

Skleněné interiérové příčky



MinteGa systémové příčky

Specializujeme se na rozdělení a vývoj místností pro jejich pohodlné a funkční využití. Naše systémy jsou více jak 25 let instalovány a vyvíjeny po celém světě. Systémové prvky se staly inovativním řešením používaných k rozdělení prostor flexibilním způsobem. Naše nabídka se stále rozrůstá o nové technické možnosti a pokrývá v oblasti dělení prostoru kompletní řešení, které je možno upravovat na vhodné varianty v souladu se zákaznickou poptávkou.

Řešení lze aplikovat bez ohledu na faktory dané strukturou budovy a téměř bez omezení. Lze přizpůsobit dle zamýšlenému použití místností, architektuře a stylu designu. Aplikace stěn MintiGa systema přináší bezpečnost a praktičnost používání interiéru na vyšší úrovni.

Naše flexibilní přenastavitelné stěny jsou dokonalým řešením pro dělení prostoru interiérů v moderním stavebnictví. Mají skvělé mechanické a akustické parametry, které jsou výsledkem optimální a spolehlivé struktury získané jako výsledek mnohaletých zkušeností engineeringu. Díky používání kvalitních materiálů se příčka vyznačuje vysokou tuhostí, vysokou akustickou izolací a k tomu nadprůměrným designem, kdy je možné přizpůsobit i barevnost profilů a výplní.

Součástí nabídky MintGa systema najdete i další moderní část vhodnou pro dělení prostoru, tak aby prostor bylo možno ještě více variabilně měnit. Jedná se o velmi variabilní systém mobilních stěn, které během krátké doby otevře či rozdělí prostor přechodně.

Sesterský produkt systému přestavitelných příček, a to **mobilní posuvné stěny**. Systém je uchycený pomocí horní kolejnice kotvené do stropu. Systém přestavitelných příček je pak vždy kotvený do podlahy a stropu místnosti. Oba systémy se vyznačují pevnou a moderní strukturou. Na rozdíl od alternativy ze sádkokartonů přináší některé výhody. Nevyžadují narušení struktury budovy a následnou demolici příček a lze je použít a vnímat také jako přestavitelné a opakovaně použitelné příčky k dalšímu dělení či změnám v prostoru. Což je jedna z důležitých vlastností - rychlé a snadné rozebrání příčky pro dynamické změny prostoru.

Tiny 40, Vision 110, Frame 110 a Economy 50 jsou systémy v této kategorii - přestavitelných příček.

Systém **Tiny 40** nejsubtilnější s profilem 40*40mm s akustickou clonou až 40 dB a jednoduchým zasklením s možností celoskleněných dveří se standardními panty, zámkem stejně jako u všech našich systémů.

Systém **Vision 110** má jako základ profil o rozměru 110*40mm s akustickou clonou až do 51 dB. Samozřejmost jsou standardní dveře a zámek. Dále je také třeba zmínit, že tento systém má dvě varianty provedení, a to s AL dělicími svislými příčkami označovaný jako **Frame 110**, který je opticky robustnější více přiznaný v prostoru a zdůrazňuje rámování jednotlivých modulů.

Naproti tomu systém **Vision 110** je postaven na stejném profilu jako systém **Frame 110**, ale výplně jsou spojovány bez pomocí svislých profilů. Lze tedy vytvořit velmi efektní skleněnou stěnu bez rušivých svislých prvků. Tedy tvoří souvislou skleněnou plochu.

Obsah katalogu

Tiny 40 - přestavitelná interiérová příčka šířky 40mm.....	4
Frame 110 - přestavitelná interiérová příčka šířky 110mm se svislým dělením.....	12
Vision 110 - přestavitelná interiérová příčka šířky 110mm bez svislého dělení.....	17
Economy 50 - přestavitelná interiérová příčka šířky 50mm.....	19
Kontakt na dodavatel systémů.....	26

Tiny 40 přestavitelná interiérová příčka šířky 40mm

Tento systém je tvořen decentním nosným AL profilem 40*40mm, který je dostatečně robustní pro splnění potřebných požadavků na pevnost a akustiku. Umožňuje do sestav vkládat celoskleněné dveře se standardní klikou a pohledovými závěsy.

Akustický komfort lze dále zvýšit dveřmi s prahovou spojkou, která celkově vylepší akustiku. Systém je certifikovaný pro aplikaci do veškerých budov. Prostory zůstanou dostatečně prosvětlené a zároveň vytváří komfort pro jakékoliv jednání.



Tiny 40 přestavitelný příčkový systém s těsnícím dveřním profilem

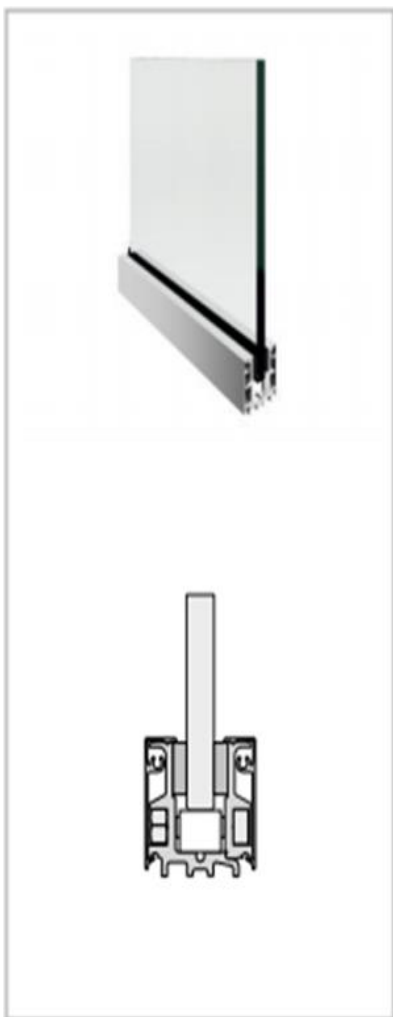


Tiny 40 využití v podobě jednoduché dělící příčky v prostoru

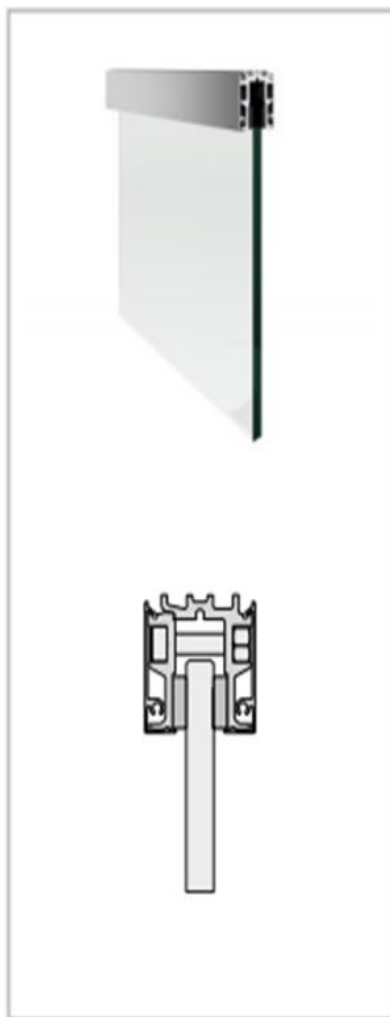


Tiny 40 jednoduché akustické řešení prostoru

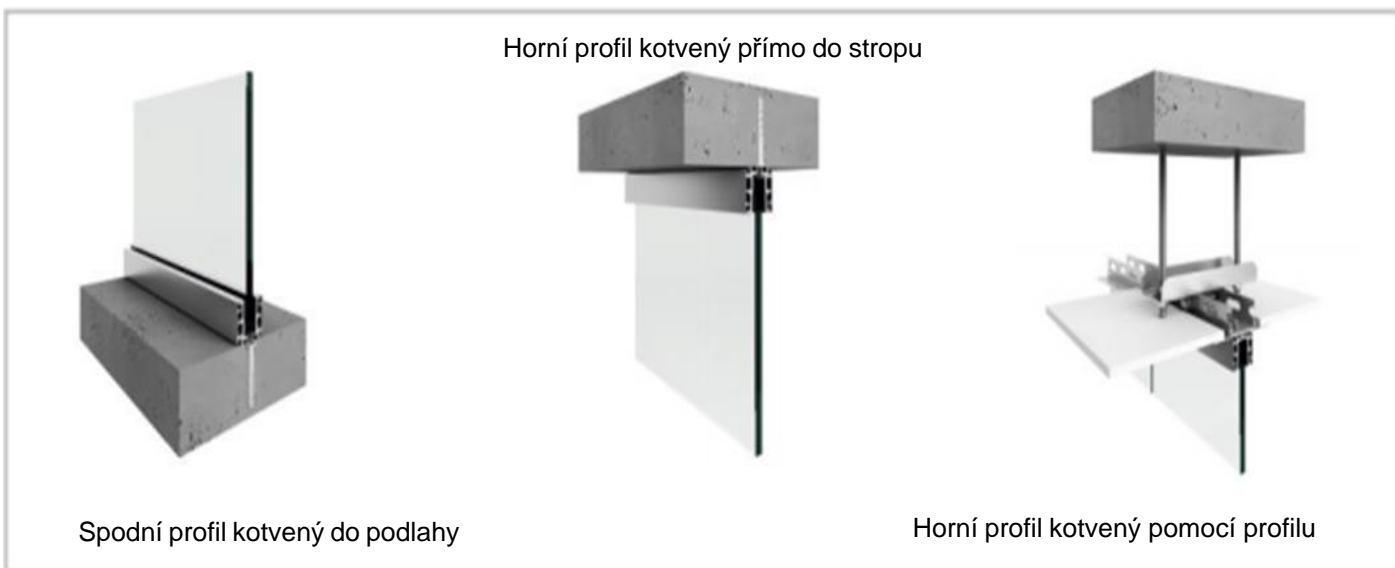
Tiny 40 konstrukční detaily



Spodní profil



Horní profil

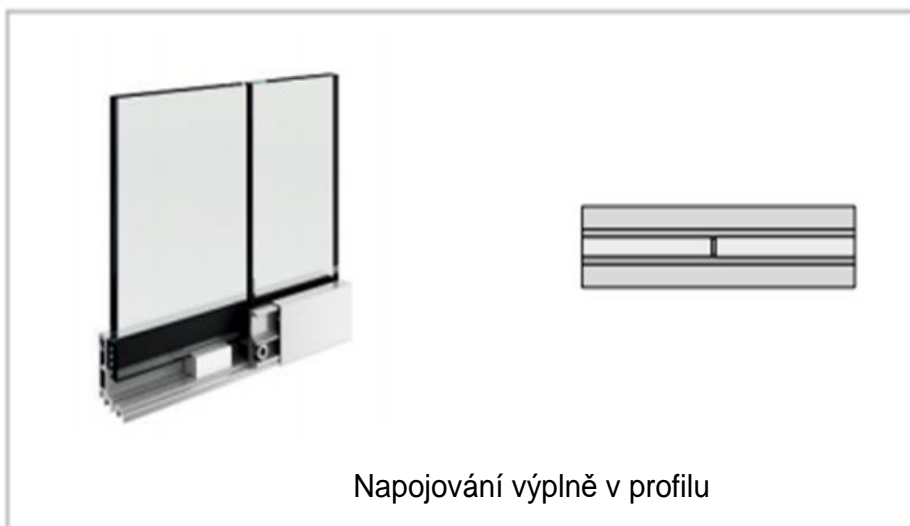
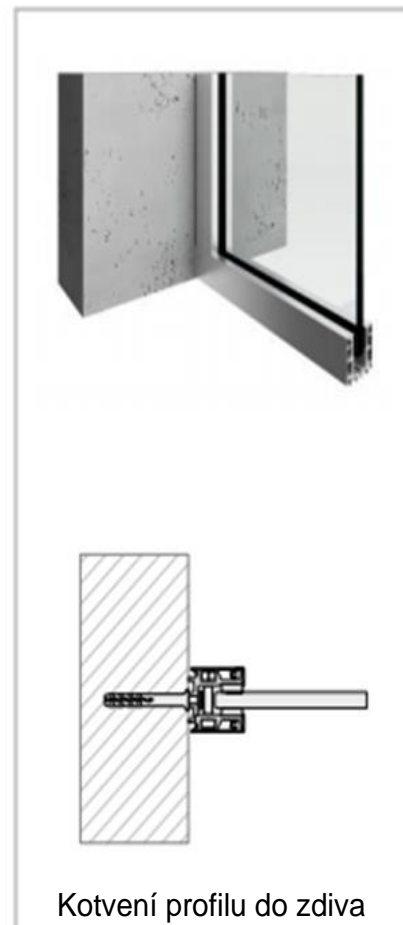
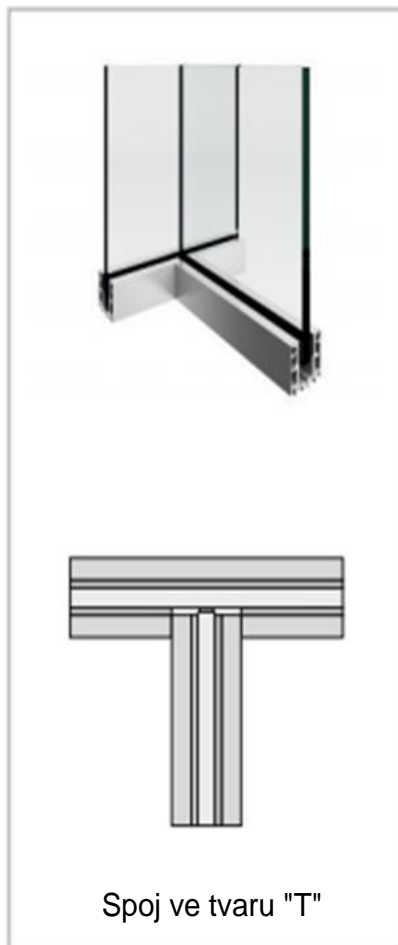
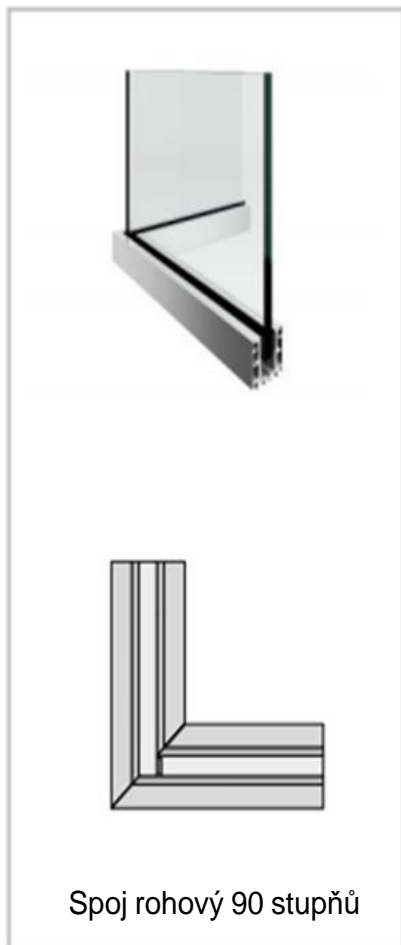


Horní profil kotvený přímo do stropu

Spodní profil kotvený do podlahy

Horní profil kotvený pomocí profilu

Tiny 40 konstrukční detaily



Tiny 40 - varianty dveří pro tento systém



Celoskleněné dveře opatřené prahovou lištou, standardní klikou a zámkem, pohledovými panty



Celoskleněné dveře se standardní klikou a zámkem, pohledovými panty



ZVUKOVÁ IZOLACE

ESTETIKA A POŽÁRNÍ

ODOLNOST

Tiny 40 technická specifikace

Základní popis	systémová příčka jednosklo
Šířka profilu	40mm
Výška profilu	40mm
Akustická izolace*	RW max. 40dB (0,-3)
Reakce na oheň	A1**
Třída požární odolnosti	nehodnoceno
Maximální výška	max. 3 500mm
Výplně	VSG: 55.1,55.2, 66.1, 56.2, 88.2
Dveřní výplně	celoskleněné jednokřídlé
Kategorie použití*(ETAG003)	IV
Kateg.místn* (PN-EN 1991-1-1-2004)	A, B, C (obytné,kanceláře, zasedací)
Materiál	AL profil
Barevné provedení	dle palety RAL

* Potvrzeno studii provedenými na Institutu pro stavební technologie

** Hliníkové úhelníky jsou klasifikovány jako nehořlavé a splňují požadavky třídy reakce na oheň A1 podle EN 13501-1 bez zkoušek, podle rozhodnutí Evropské komise 96/603 / ES se změnami podle rozhodnutí Evropské komise 2000/605 / ES a 2003/424 / ES. Skleněné tabule jsou klasifikovány jako tabule, které splňují požadavky třídy reakce na oheň A1 podle EN 13501-1 bez zkoušek, podle rozhodnutí Evropské komise 96/603 / EC se změnami dle rozhodnutí Evropské komise 2000/605 / ES a 2003/424 / ES.

*** Pro výšky nad 2700 mm doporučujeme použít sklo VSG 66.1, 66.2 nebo 88.2

Frame 110 přestav. inter. příčka šířky 110mm s dvojitým zasklením

Frame 110 je další z řady produktů MintiGa systema. Jedná se o dva systémy postaveném na jednom základě. Oba systémy vykazují velmi vysokou tuhost a perfektní akustiku díky svému provedení. **Základní rozdíl mezi systémy Frame 110 a Vision 110 je ve svislém dělení.** Frame 110 je dělený do rámců a napojovaný pomocí profilů. Naproti tomu systém Vision 110 je napojován bez. Působí velmi čistě a s minimálním narušení ploch výplní.

Možnosti variability příček jsou také ve volbě dveří. Základní systém je dodáván s řadou modelů dveří, které lze, pro zvýšení komfortu, také doplnit o prahový profil, který po dovržení dveří utěsňuje prostor mezi podlahou a dveřmi. Součástí sestav je možnost namontovat celoskleněné dveře v Al zárubni nebo například přizpůsobit povrch dveří dle potřeb interiéru a doplnit o klasické dřevěné dveře, např. i s nadsvětlíkem.



Frame 150 využití systému pro čekárnu u lékaře



Vision 110 provedení bez svislých příček



Frame 110 - provedení se svislými příčkami

Frame 110 přestavitelná interiér. příčka šířky 110mm se svislým dělením

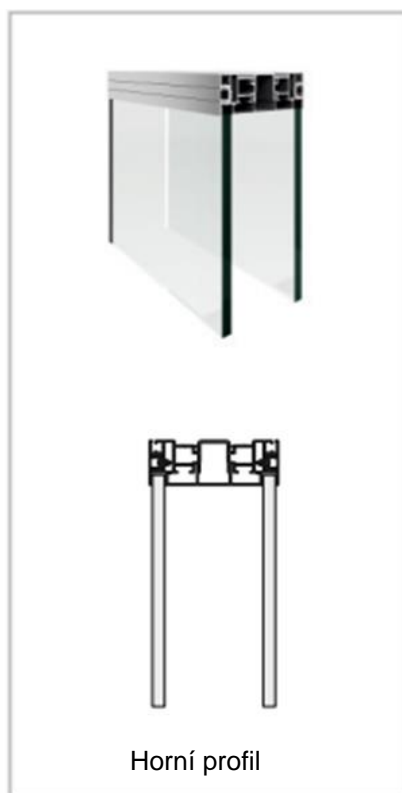
Frame 110 se svislým dělením nabízí masivní tuhost a stabilitu, skvělou akustickou izolaci a dostatek denního světla. Pomocí zvýrazněných svislých prvků lze dotvářet pocit pevnosti a industrialnější charakter. Systém je možné barevně sladit dle RAL palety a tím prvky v prostoru zvýraznit nebo tlumit.

Další možnosti uspořádání rozvíjí modelová řada dveří, které mohou být vybaveny prahovou lištou pro zvýšení akustického komfortu. Také provedení dveří je variabilní a může doplnit požadovaný charakter prostoru. Nabízíme varianty celoprosklenné, popř. plné s i bez nadsvětlíku.

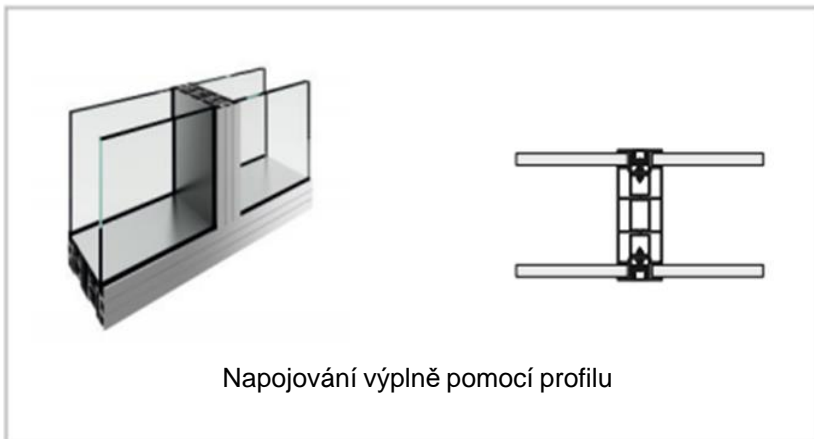
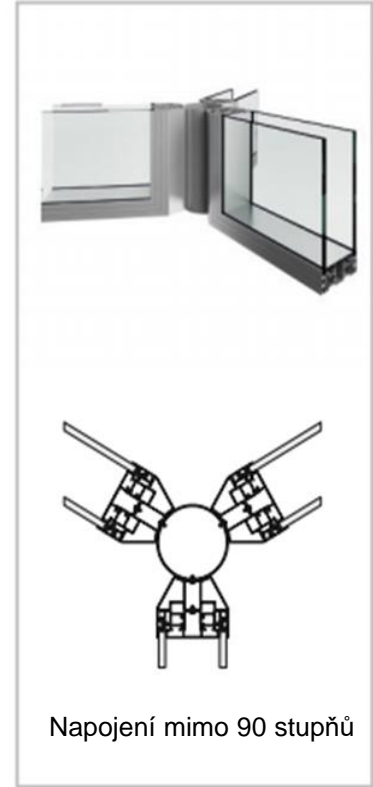
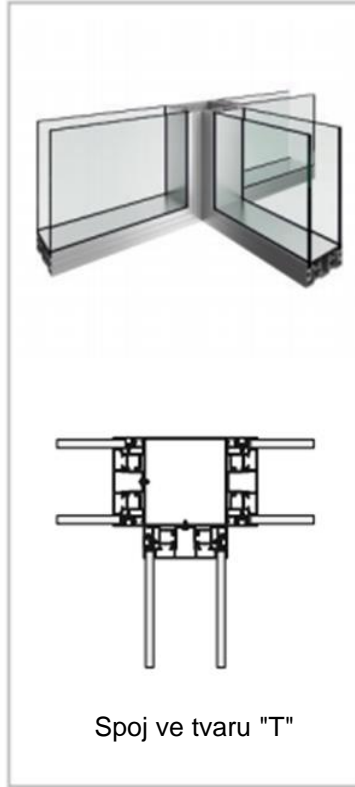
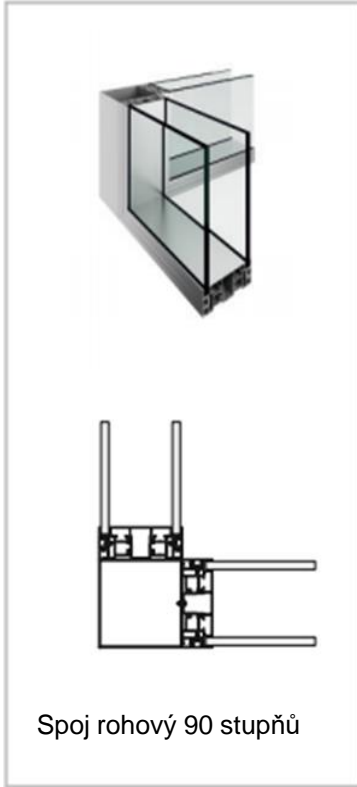


Frame 110 využití systému se svislým dělením pro oddělenou kancelář

Frame 110 konstrukční detaily



Frame 110 konstrukční detaily



Frame 110 konstrukční detaily - typy dveří



Další možností jak lépe přizpůsobit dvevní panel je využití nadsvětlíku, který vytvoří se dveřmi svislý dělicí pruh v jednotném provedení.

Frame 110 konstrukční detaily - technická specifikace

Základní popis	sys. rámová příčka dvojsklosklo
Šířka profilu	110mm
Výška profilu	40mm
Akustická izolace*	RW max. 51dB (-2,-6)
Reakce na oheň	A1**
Třída požární odolnosti	nehodnoceno
Maximální výška	max. 3 520mm
Výplně	VSG:33.1,44.1,56.1,88.2,
Dveřní výplně	(skleněné nebo dřevěné, AL zárubeň)
Kategorie použití*(ETAG003)	IV
Kateg.místn* (PN-EN 1991-1-1-2004)	A, B, C (obytné,kanceláře, zasedací)
Materiál	AL profil
Barevné provedení	dle palety RAL

* Certifikováno na Institutu pro stavební technologie

** Hliníkové úhelníky jsou klasifikovány jako nehořlavé a splňují požadavky třídy reakce na oheň A1 podle EN 13501-1 bez zkoušek, podle rozhodnutí Evropské komise 96/603 / ES se změnami podle rozhodnutí Evropské komise 2000/605 / ES a 2003/424 / ES. Skleněné tabule jsou klasifikovány jako tabule, které splňují požadavky třídy reakce na oheň A1 podle EN 13501-1 bez zkoušek, podle rozhodnutí Evropské komise 96/603 / EC se změnami dle rozhodnutí Evropské komise 2000/605 / ES a 2003/424 / ES.

Vision 110 přestav. interiérová příčka šířky 110mm bez svislého dělení

Systémová příčka Vision 110 bez svislého dělení splňuje náročné požadavky na tuhost a navíc má velkou prostupnost světla. Výhoda tohoto systému je pak například při potřebě eliminovat viditelnost celé příčky. při použití u zdi pak působí prostor více otevřeně a světle.

Dvouplášťová konstrukce disponuje perfektní akustickou izolací, kterou lze zvýšit prahovým profilem zabudovaným do dveří. Pro tento typ příčky je třeba zvýšit pevnost skleněných výplní, a to nad rozměr 2 700mm.



Vision 110 využití systému bez svislého dělení pro decentní dělení prostoru

Vision 110 konstrukční detaily - technická specifikace

Základní popis	sys. rámová příčka dvojsklosklo
Šířka profilu	110mm
Výška profilu	40mm
Akustická izolace*	RW max. 49dB (-1,-5)
Reakce na oheň	A1**
Třída požární odolnosti	nehodnoceno
Maximální výška	max. 3 520mm***
Výplně	VSG:33.1,44.1,56.1,88.2,
Dveřní výplně	jednokřídlé (celoskleněné), AL zárubeň
Kategorie použití*(ETAG003)	IV
Kateg.místn* (PN-EN 1991-1-1-2004)	A, B, C (obytné,kanceláře, zasedací)
Materiál	AL profil
Barevné provedení	dle palety RAL

* Certifikováno na Institutu pro stavební technologie

** Hliníkové úhelníky jsou klasifikovány jako nehořlavé a splňují požadavky třídy reakce na oheň A1 podle podle EN 13501-1 bez zkoušek, podle rozhodnutí Evropské komise 96/603 / ES se změnami podle rozhodnutí Evropské komise 2000/605 / ES a 2003/424 / ES.

Skleněné tabule jsou klasifikovány jako tabule, které splňují požadavky třídy reakce na oheň A1 podle podle EN 13501-1 bez zkoušek, podle rozhodnutí Evropské komise 96/603 / EC se změnami dle rozhodnutí Evropské komise 2000/605 / ES a 2003/424 / ES.

*** Pro výšky nad 2700 mm doporučujeme použít sklo VSG 66.1, 66.2 nebo 88.2

Economy 50 přestavitelná interiér. příčka 50mm

Systém příček **Economy 50** je odlehčená varianta, která je určena pro přechodné dělení prostoru. **Jedná se o ekonomickou variantu**, kterou lze využít, jak v kancelářích, tak v domácnostech. Celý systém je určen pro jednodušší aplikace. Popř. je možné objednat i jednotlivé součásti systému a pro domácí montáž.

Výhodou systému je možnost použití posuvných dveří a vysoké variability, jako jsou například různé varianty výplní. Síla bezpečnostního skla 4 - 4.6 mm. Aplikace systému je určena do výšky 3000 mm (3 500 mm se sníženým podhledem).



Economy 50 - odlehčená interiérová příčka použitá pro menší kancelář



Spoj ve tvaru "T"



Rohový spoj systému za pomoci profilu 75*75 mm

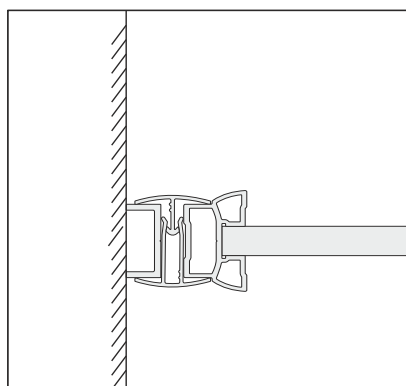


Napojování jednotlivých panelů

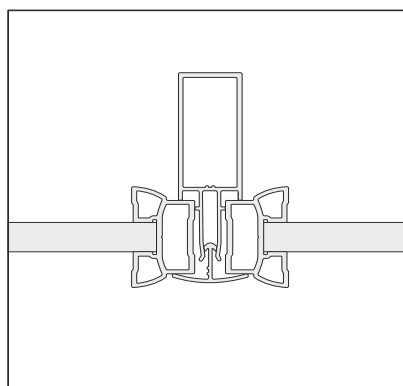
Economy 50 přestavitelná interiér. příčka 50mm



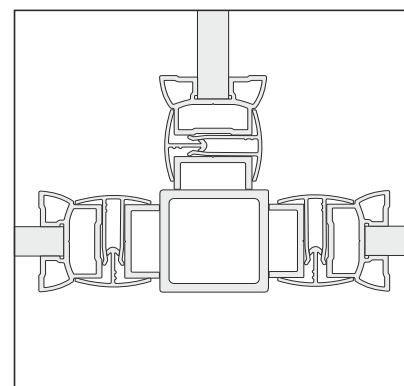
Economy 50 - odlehčená interiérová příčka s posuvnými dveřmi



Napojení na zdivo



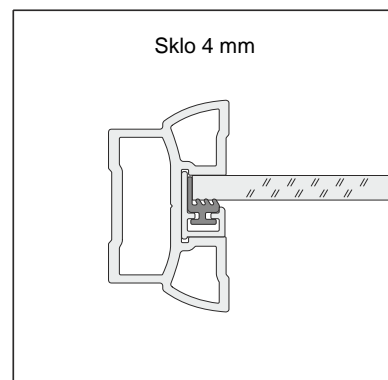
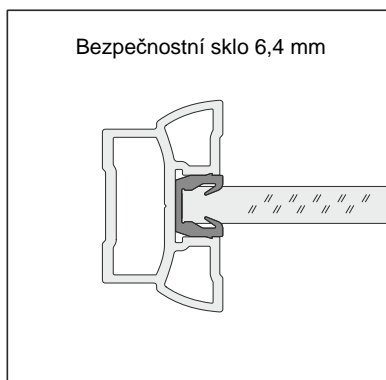
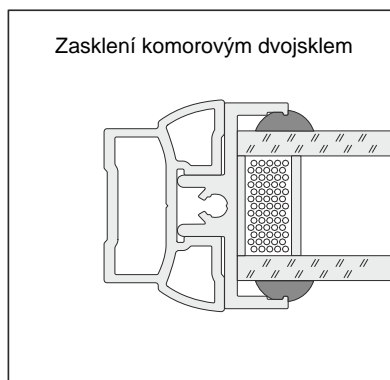
Napojení dvou panelů



Napojení tvaru "T" za pomoci
profilu 35*35 mm

Economy 50 přestavitelná interiér. příčka šířky 50mm

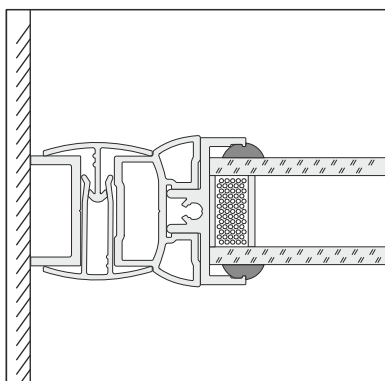
Varianty montáže výplní. Možnost volby výplně od 6mm



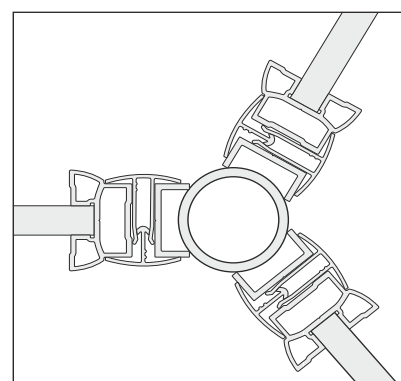
Ukázka ukončení u zdiva



Řez konstrukce kotvené ke zdivu



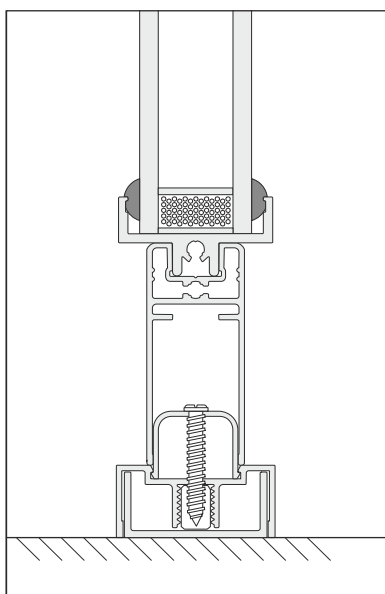
napojení nepravých úhlů



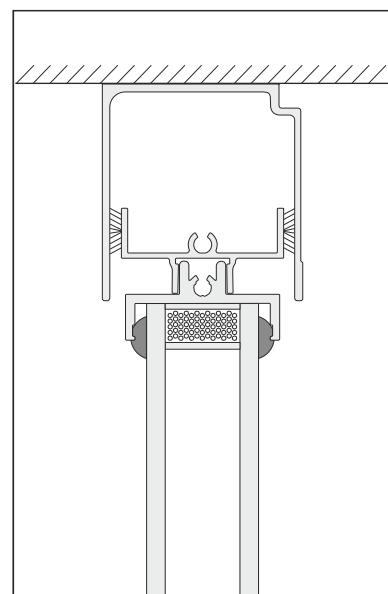
Provedení a skladba spodního profilu



Řez spodním profilem



Řez horním profilem



Economy 50 přestavitelná interiér. příčka šířky 50mm

Varianta s posuvnými dveřmi, otvírání pomocí standardní kliky a pohledové panty pro příčky Economy 50



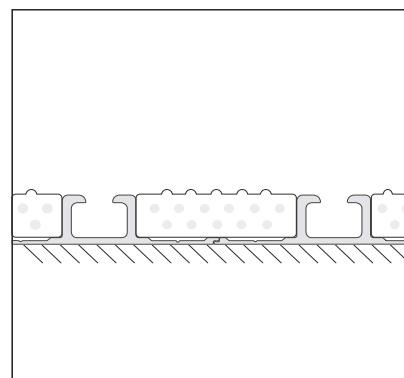
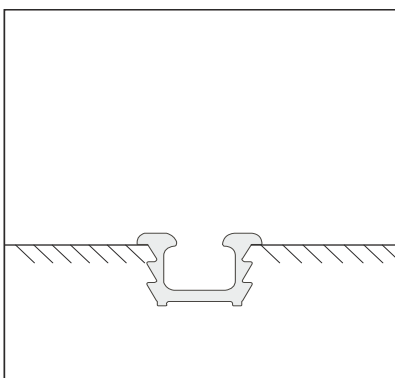
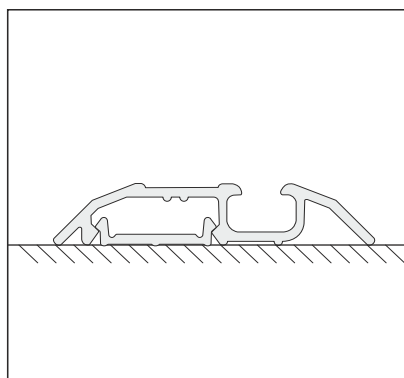
Spodní vedení prahovou lištou

Frézované vedení do podlahy

Spodní vedení v koberci



Řez provedení spodního vedení posuvných dveří - možné varianty

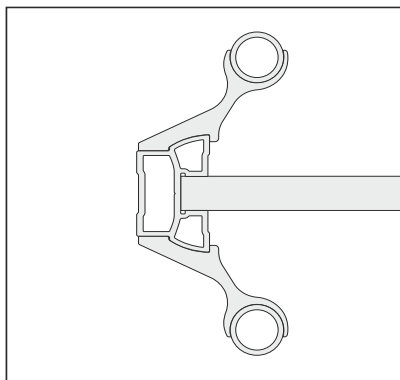


Economy 50 přestavitelná interiér. příčka šířky 50mm

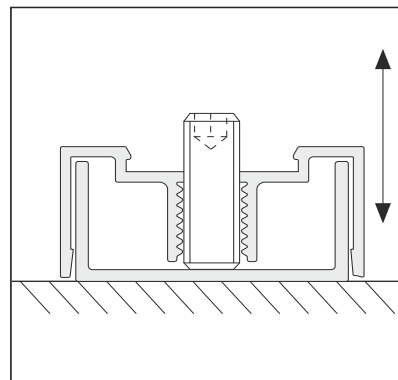
Kotvení úchytkového madla posuvných dveří



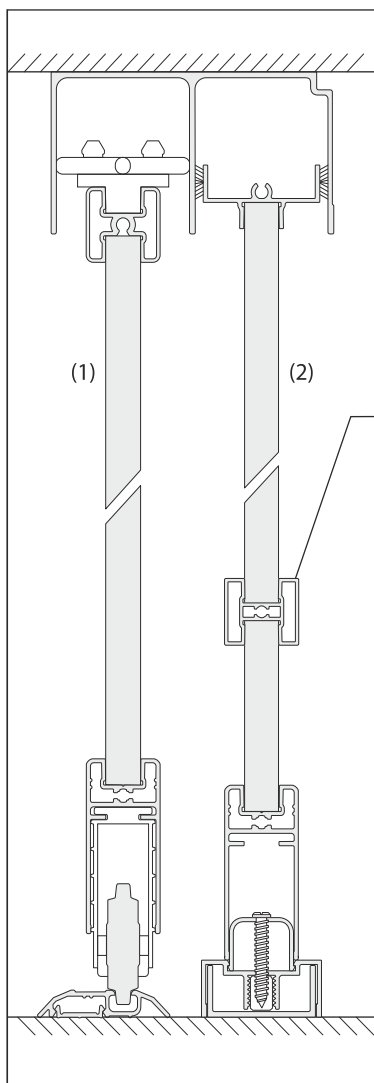
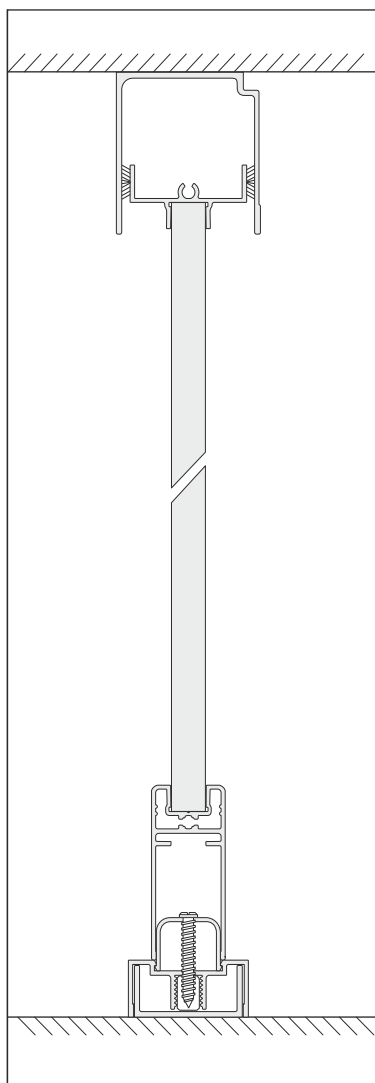
Řez úchytkového madla



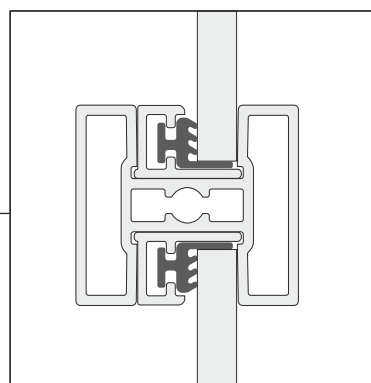
Možnost regulace horizontálních nepřesností



Svislý řez konstrukce posuvných dveří systému Economy 50

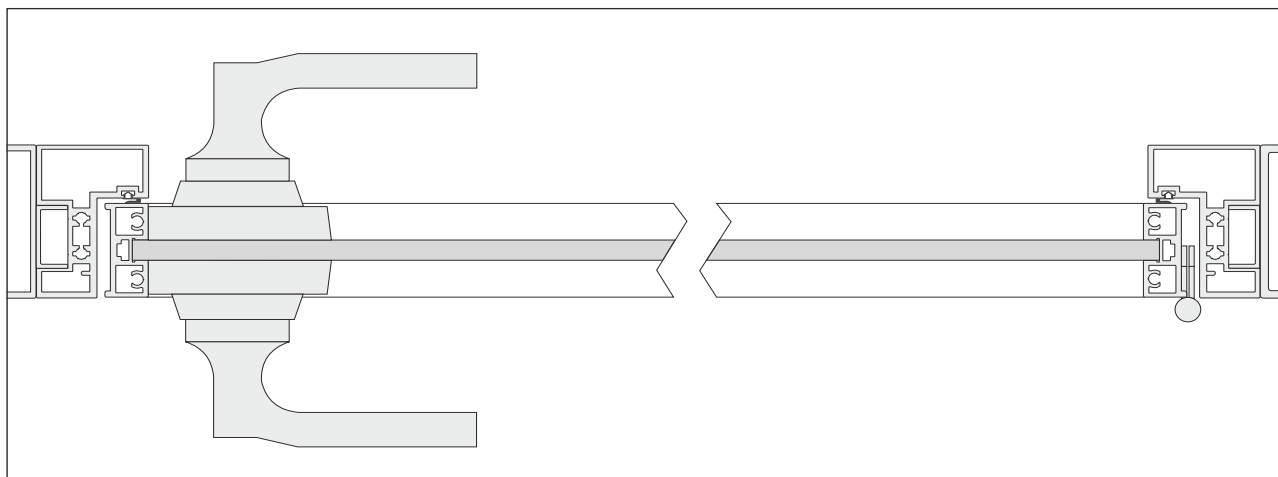


Řez vodorovným dělením



Economy 50 přestavitelná interiér. příčka šířky 50mm

Detaily řešení zárubní a dveří pro systémy příček Economy 50



Economy 50 přestavitelná interiér. příčka šířky 50mm

Možnosti řešení vodorovného dělení dveří pro systémy příček Economy 50



Kontakt na dodavatel systémů



MintiGa systema s.r.o.
Nové sady 988/2
602 00, Brno

Mail: obchod@mintiga.cz
Tel: 724 124 042

Společnost vedená u Krajského soudu Brno
IČO: 10838082
DIČ: CZ10838082



Tiny 40 - příčkový systém využitý pro menší kancelář



Tiny 40 - tento systém má velkou propustnost světla



Vision 110 - systém bez svislého dělení dělá příčku téměř neviditelnou