

LED strips

Lynx · Neonlynx

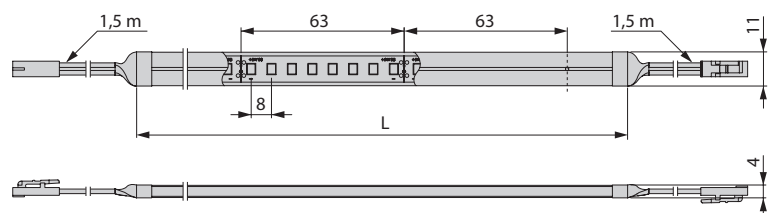
Neonlynx

24V DC



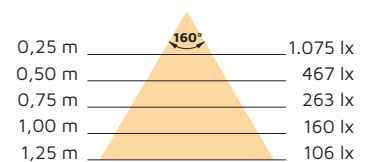
emuca 
furniture fittings solutions

Neonlynx 7,6W/m IP65 (24V DC)



L	Lumen	WATT	Efficiency	Colour	LEDs	Cod.		
1.008 mm	375 lm / m	7,6 W / m	49 lm / W	4.000 K	128 LEDs / m	52042	20	8
3.024 mm	375 lm / m	7,6 W / m	49 lm / W	4.000 K	128 LEDs / m	52043	20	2
5.040 mm	375 lm / m	7,6 W / m	49 lm / W	4.000 K	128 LEDs / m	52044	20	2
1.008 mm	370 lm / m	7,6 W / m	49 lm / W	2.700 K	128 LEDs / m	52060	20	8
3.024 mm	370 lm / m	7,6 W / m	49 lm / W	2.700 K	128 LEDs / m	52061	20	2
5.040 mm	370 lm / m	7,6 W / m	49 lm / W	2.700 K	128 LEDs / m	52062	20	2

Plastic



Lynx Premium

24V DC

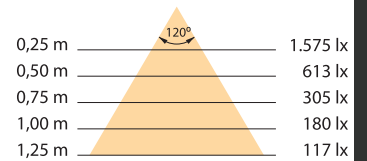
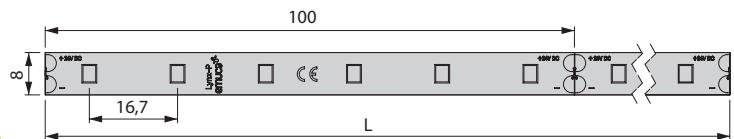


Lynx Premium 4,8 W/m IP20 - 24V DC



L	Lumen	WATT	Efficiency	Colour	LEDs	Cod.		
10 m	440 lm / m	4,8 W / m	91 lm / W	4.000 K	60 LEDs / m	52051	20	1
10 m	440 lm / m	4,8 W / m	91 lm / W	2.700 K	60 LEDs / m	52052	20	1

Plástico / Plástico



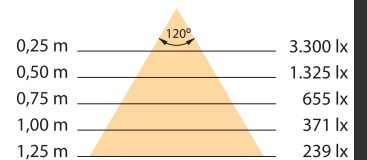
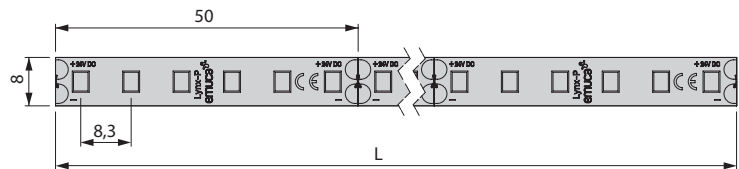
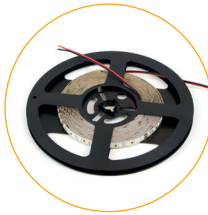
IP20 A+ CRI ≥80 LED SMD 2835 DOUBLE PCB 15 cm 3M^o 120° max. 14 m dimmable 0-100% 100mm 24V DC SENSOR 24V DC

Lynx Premium 9,6 W/m IP20 - 24V DC



L	Lumen	WATT	Efficiency	Colour	LEDs	Cod.		
10 m	910 lm / m	9,6 W / m	94 lm / W	4.000 K	120 LEDs / m	52053	20	1
10 m	910 lm / m	9,6 W / m	94 lm / W	2.700 K	120 LEDs / m	52054	20	1

Plástico / Plástico



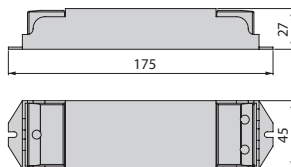
IP20 A+ CRI ≥80 LED SMD 2835 DOUBLE PCB 15 cm 3M^o 120° max. 15 m dimmable 0-100% 50mm 24V DC SENSOR 24V DC

LED Control

12V DC - 36V DC



LED Control (12 to 36V DC)

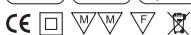


Cod.

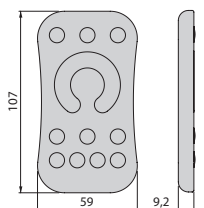


52059	20	1
-------	----	---

Plastic



CCT Remote Controller

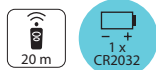


Cod.

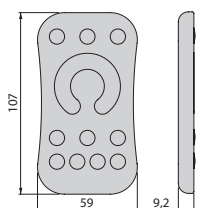


52056	20	1
-------	----	---

Plastic



RGB Remote Controller



Cod.

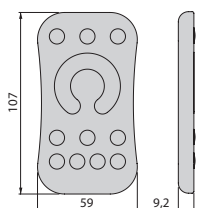


52055	20	1
-------	----	---

Plastic



Dimmer Remote Controller



Cod.



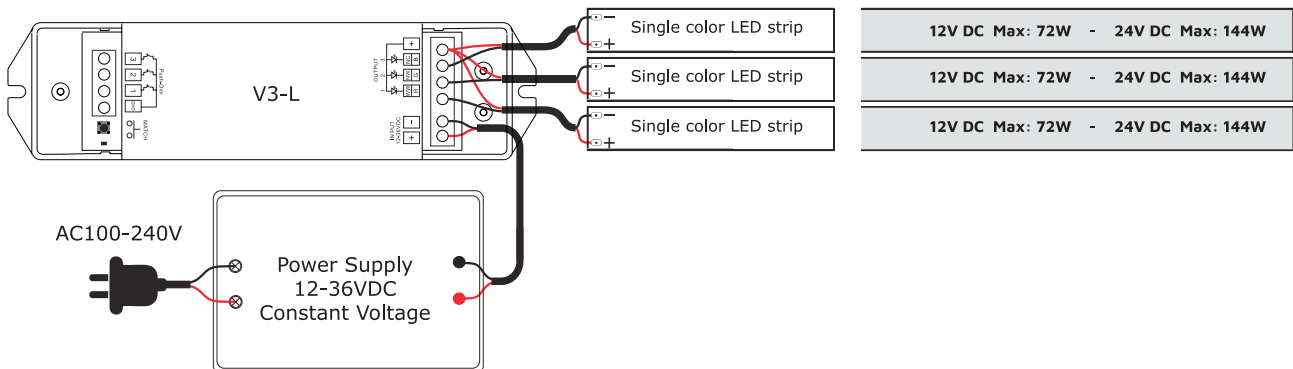
52057	20	1
-------	----	---

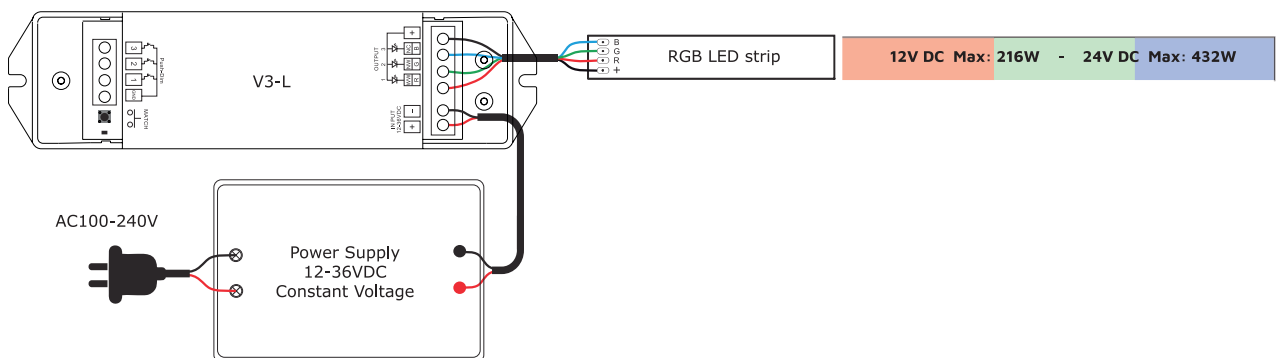
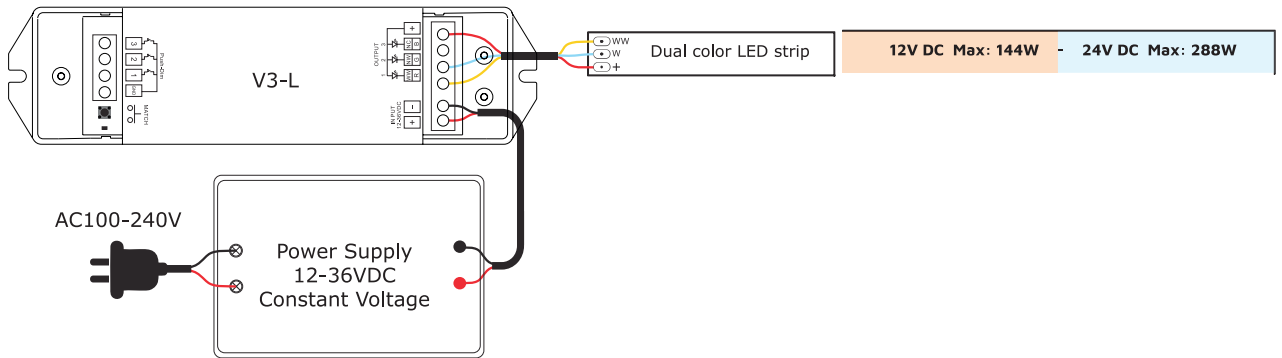
Plastic



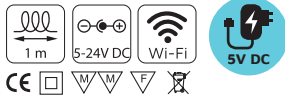
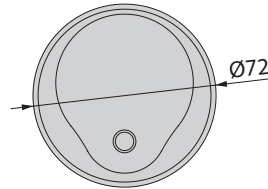
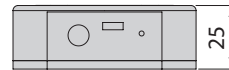
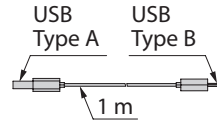
Assembly

	12V DC	24V DC
 R6 Dimmer	72W x 3 (216W)	144W x 3 (432W)
 R7 4 Zone CCT	144W	288W
 R8 4 Zone RGB	216W	432W





WiFi-Relay



Cod.



52058

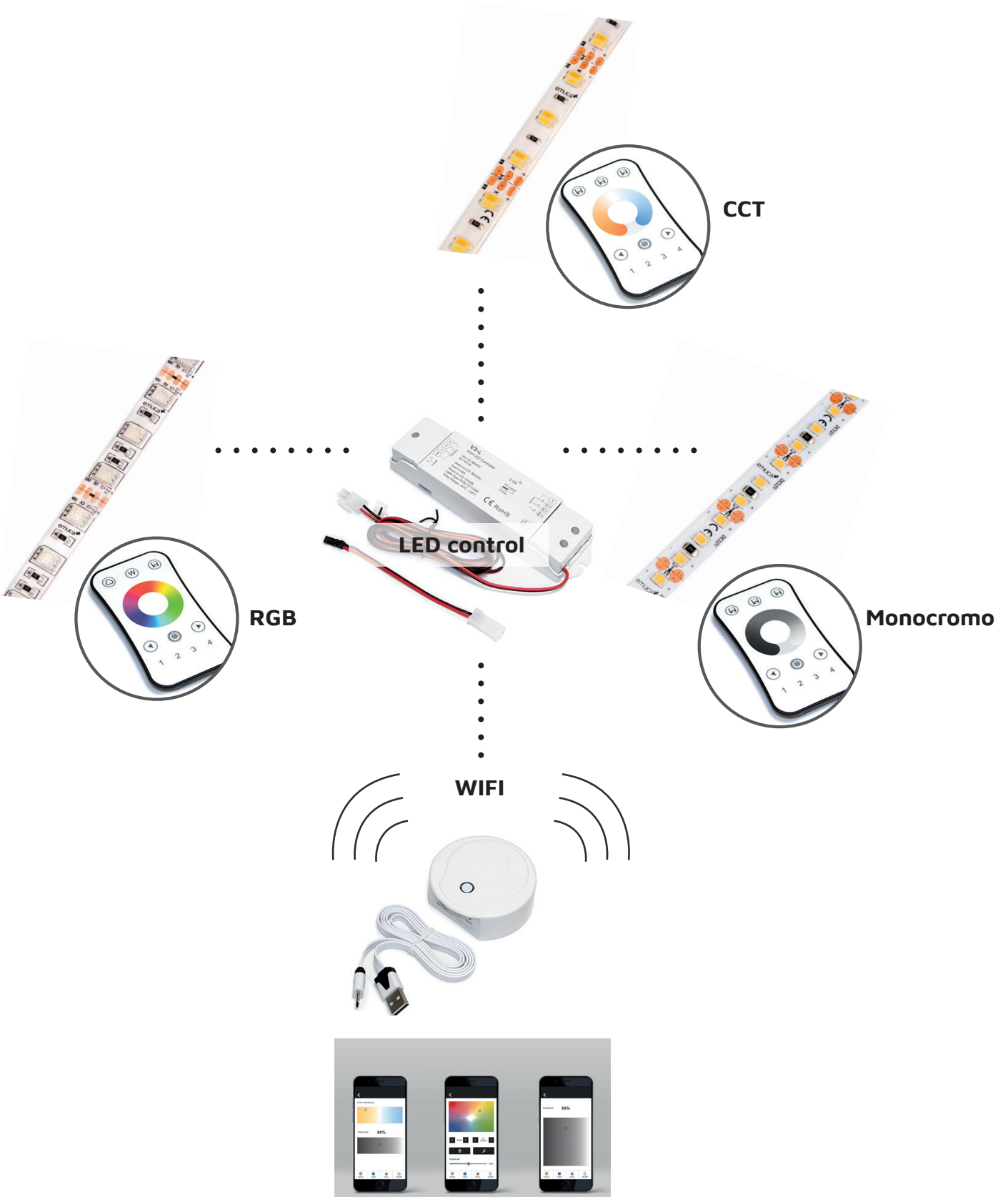
20

1

Plastic



INFORMATION

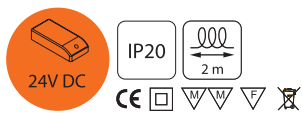


LED Converter

24V DC

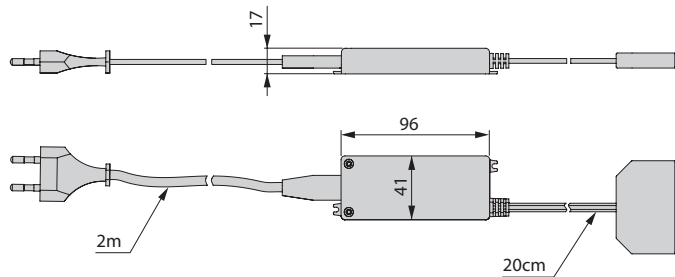


15 W (24V DC) LED converter

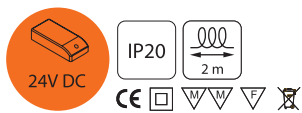


WATT	Input	Output	Cod.		
15 W	100-240V AC - 50-60Hz	24V DC	52045	20	10

Plastic

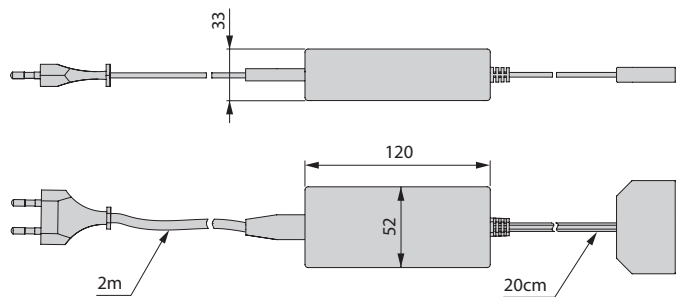


50W (24V DC) LED converter

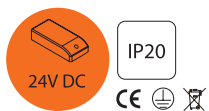


WATT	Input	Output	Cod.		
50 W	100-240V AC - 50-60Hz	24V DC	52046	20	10

Plástico / Plástico

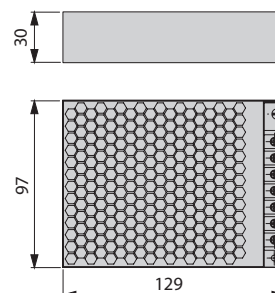


100 W (24V DC) LED converter



WATT	Input	Output	Cod.		
100 W	100-240V AC - 50-60Hz	24V DC	52047	20	5

Acero / Aço



Cable Lynx H (24V DC)



Cod.

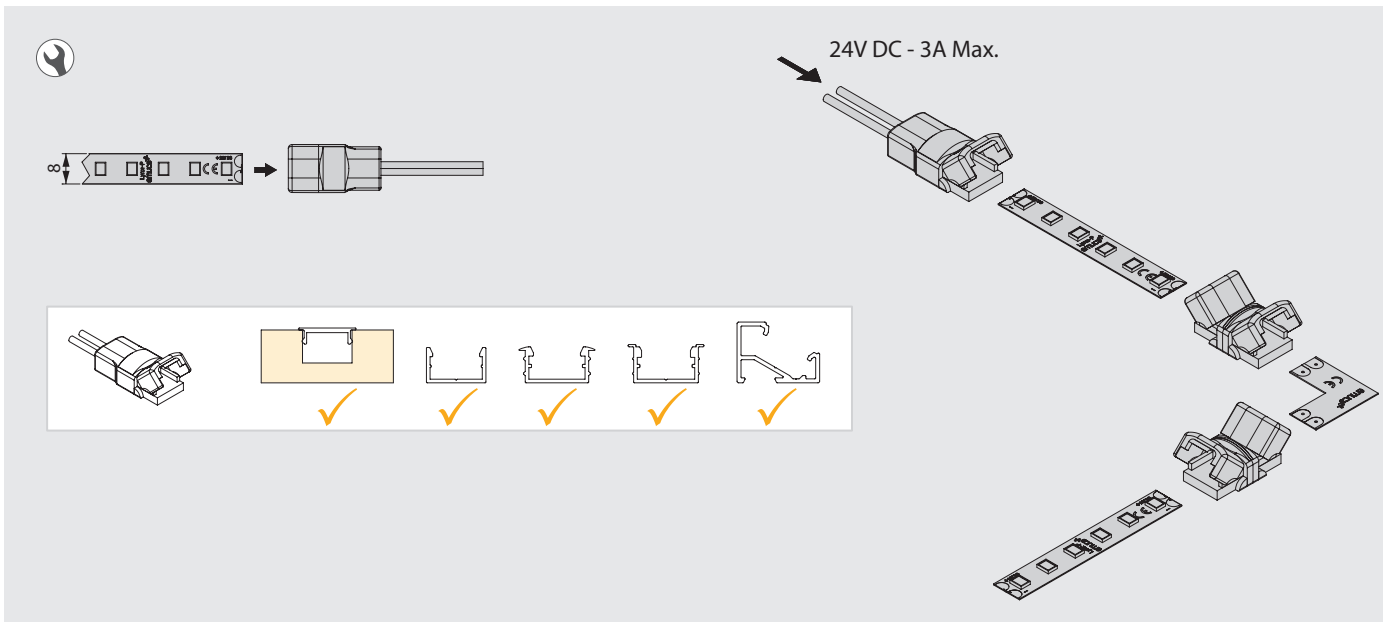
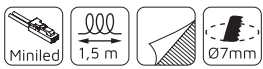
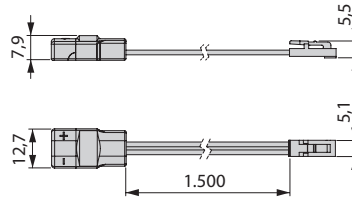


52048

20

10

Plástico



Cable prolongador Miniled (24V DC)



Cod.

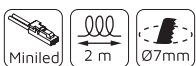
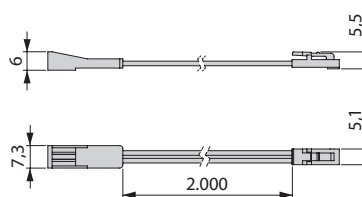


52049

20

25

Plástico



Juego adaptador AMP a Miniled para sensores 12V DC / 24V DC

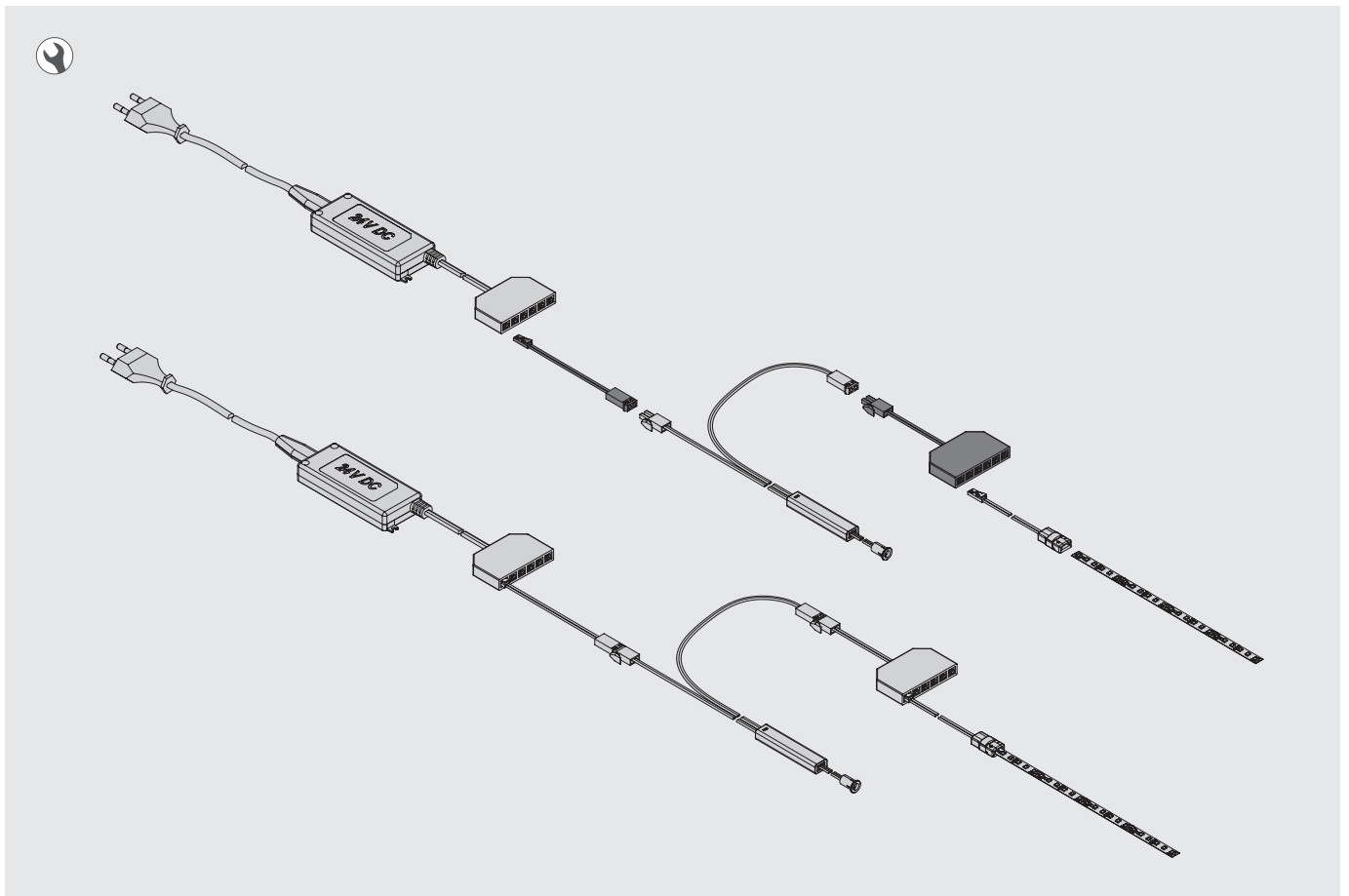
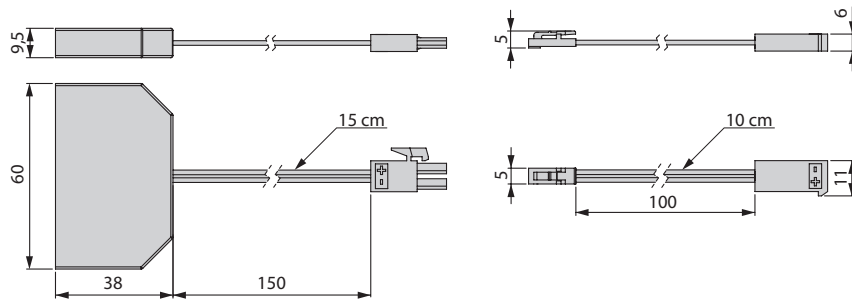


Cod.



52050 | **20** | **10**

Plástico



Wirly

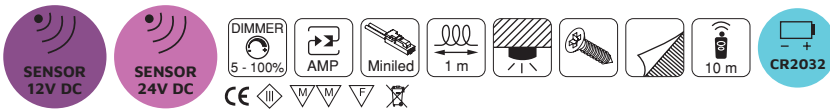
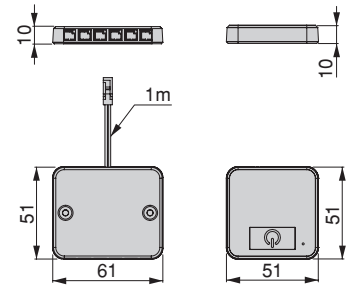
wireless sensor



Wirly switch/dimmer (switch)



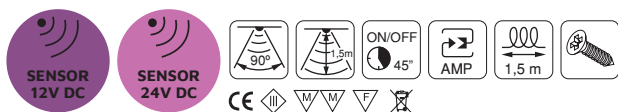
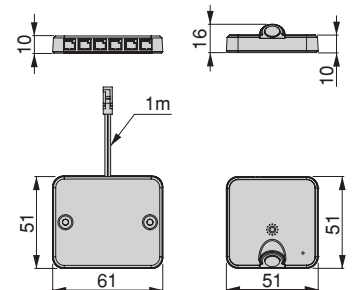
WATT	Input	Output	Cod.		
Max. 36-72 W	12-24V DC	12-24V DC	52070	20	6



Wirly switch/motion (movement)



WATT	Input	Output	Cod.		
Max. 36-72 W	12-24V DC	12-24V DC	52071	20	6



lynx

LED strips Strisce LED Tiras LED
Rubans LED Fitas LED Taśmy LED



emuca 
furniture fittings solutions

furniture
fittings
solutions

Index

- pag. 06** **Lynx Premium**
LED strips / Strisce LED / Tiras LED / Rubans LED / Fitas LED / Taśmy LED
- pag. 14** **Lynx Basic**
LED strips / Strisce LED / Tiras LED / Rubans LED / Fitas LED / Taśmy LED
- pag. 18** **Connectors**
Connectors / Connettori / Conctores / Connecteurs / Conectores / Złączki
- pag. 24** **Drivers**
Drivers / Convertitori / Convertidores / Convertisseurs / Transformadores / Zasilacze
- pag. 26** **Sensors**
Sensors / Sensori / Sensores / Détecteurs / Sensores / Włączniki
- pag. 34** **Profiles**
Profiles / Profili / Perfiles / Profils / Perfis / Profile
- pag. 42** **Information**
Information / Informazione / Información / Information / Informação / Informacje



Lynx Premium

The Premium LED strip range is distinguished by its high performance and good energy efficiency, a perfect solution for commercial installations.

La gamma di strisce LED Premium si distingue per le sue alte prestazioni e la buona efficienza energetica, essendo adeguata per le attività commerciali.

La gama de tiras LED Premium se distingue por sus altas prestaciones y su buena eficiencia energética, siendo adecuada para instalaciones comerciales.

La gamme de rubans LED Premium se caractérise par ses hautes prestations et son efficacité énergétique, parfaite pour les installations de type commercial.

A gama de fitas LED Premium diferencia-se pelas suas elevadas prestações e a sua boa eficiência energética, sendo adequada para instalações comerciais.

Linia taśm LED Premium wyróżnia się wysoką wydajnością i dobrą efektywnością energetyczną, odpowiednią do instalacji komercyjnych.



Lynx Basic

The range of LED Basic strips maintains a good level of performance always with the Emuca guarantee.

La gamma di strisce LED Basic mantiene un buon livello di prestazioni sempre con la garanzia Emuca.

La gama de tiras LED Basic mantiene un buen nivel de prestaciones siempre con la garantía Emuca.

La gamme de rubans LED Basic apporte un bon niveau de prestations, répondant toujours au standard de qualité Emuca.

A gama de fitas LED Basic mantém um bom nível de prestações sempre com a garantia Emuca.

Linia taśm LED Basic utrzymuje wysoki poziom wydajności zawsze z gwarancją jakości Emuca.

emuca
furniture fittings solutions



Lynx Basic
pag. 14



Lynx Premium
4,8W/m IP20



Lynx Premium
9,6W/m IP20



Lynx Premium
14,4W/m IP20



Lynx Premium
28,8W/m IP20



Lynx Premium
4,8W/m IP65



Lynx Premium
9,6W/m IP65



Lynx Premium
14,4W/m IP65



Lynx Premium CCT adjustable
28,8W/m IP65



Lynx Premium RGB
14,4W/m IP65



Lynx Basic
4,8W/m IP20



Lynx Basic
9,6W/m IP20

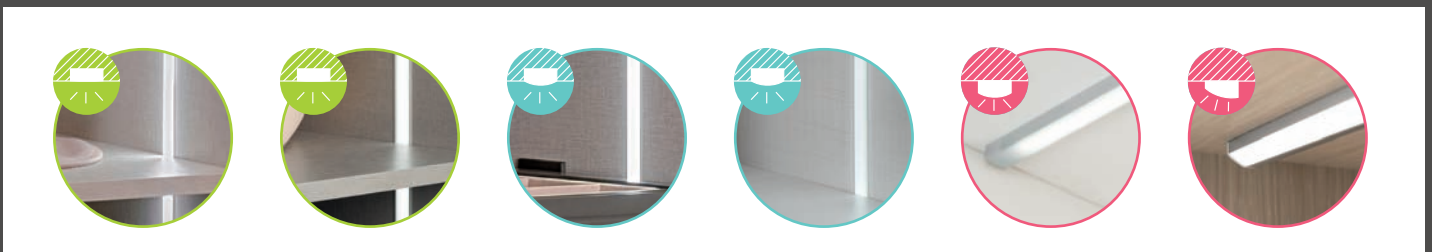
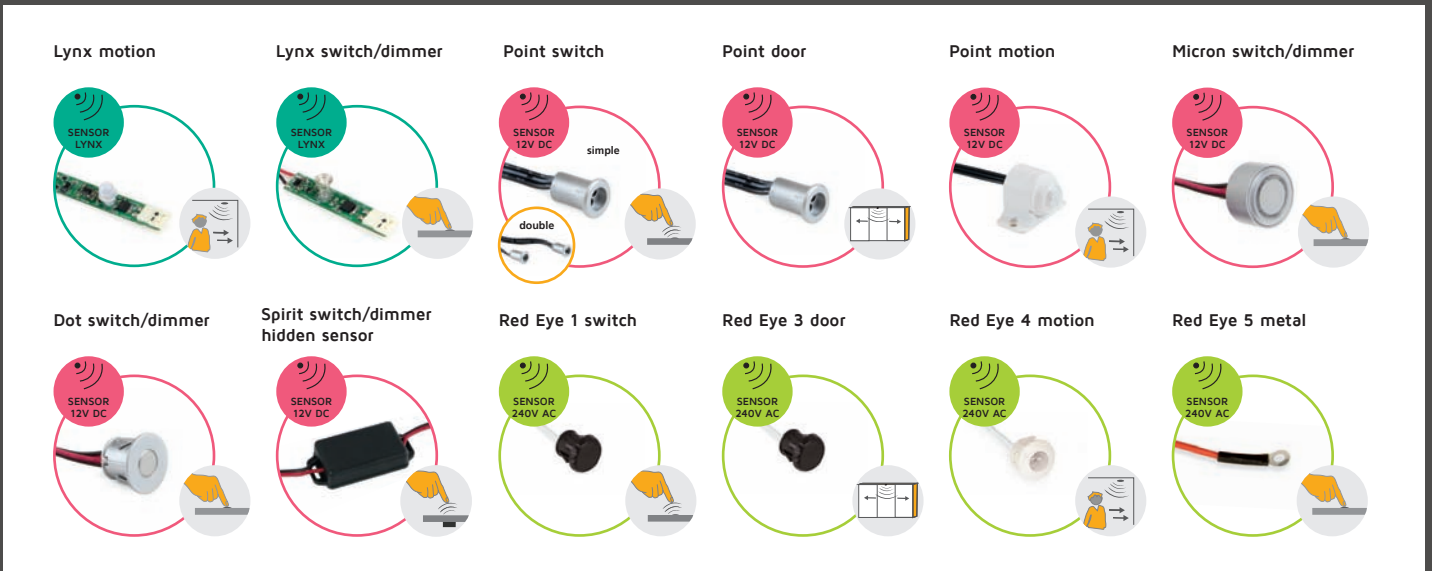


Lynx Basic
4,8W/m IP65



Lynx Basic
9,6W/m IP65





Lynx Premium

LED strips / Strisce LED / Tiras LED
Rubans LED / Fitas LED / Taśmy LED



Lynx Premium
4,8W/m IP20



	Cod.		
	52009	20	2
	52010	20	1
	52011	20	2

Lynx Premium
9,6W/m IP20



	Cod.		
	52014	20	2
	52015	20	1
	52016	20	2

Lynx Premium
14,4W/m IP20



	Cod.		
	52019	20	2
	52020	20	2
	52021	20	2

Lynx Premium
28,8W/m IP20



	Cod.		
	52024	20	2

Lynx Premium
4,8W/m IP65



	Cod.		
	52012	20	1
	52013	20	2

Lynx Premium
9,6W/m IP65



	Cod.		
	52017	20	1
	52018	20	2

Lynx Premium
14,4W/m IP65



	Cod.		
	52022	20	2
	52023	20	2

Lynx Premium CCT adjustable
28,8W/m IP65

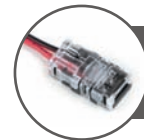


	Cod.			
		52026	20	1

Lynx Premium RGB
14,4W/m IP65



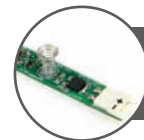
	Cod.				
			52000	20	1



Connectors
pag. 18



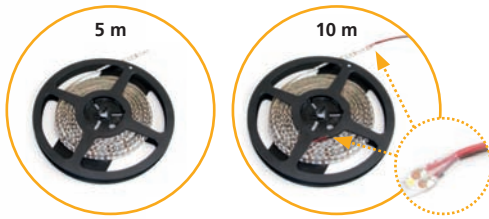
Drivers
pag. 24



Sensors
pag. 26

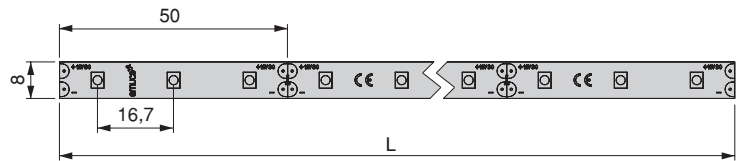
Lynx Premium

Lynx Premium 4,8W/m IP20



L	Lumen	WATT	Efficiency	Colour	LEDs	Cod.		
5 m	410 lm / m	4,8 W / m	85 lm / W	★ 6.000 K	60 LEDs / m	52009	20	2
10 m	410 lm / m	4,8 W / m	85 lm / W	★ 4.000 K	60 LEDs / m	52010	20	1
5 m	410 lm / m	4,8 W / m	85 lm / W	★ 3.000 K	60 LEDs / m	52011	20	2

Plastic



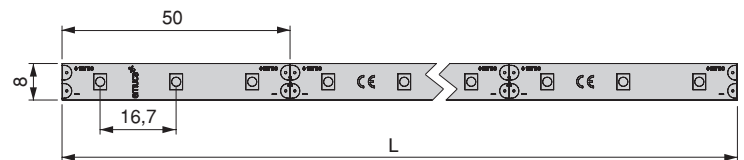
Distance	Beam Angle	Illuminance (lx)
0,25 m	120°	943 lx
0,50 m		319 lx
0,75 m		162 lx
1,00 m		95 lx
1,25 m		63 lx

Lynx Premium 4,8W/m IP65



L	Lumen	WATT	Efficiency	Colour	LEDs	Cod.		
10 m	410 lm / m	4,8 W / m	85 lm / W	★ 4.000 K	60 LEDs / m	52012	20	1
5 m	410 lm / m	4,8 W / m	85 lm / W	★ 3.000 K	60 LEDs / m	52013	20	2

Plastic



Distance	Beam Angle	Illuminance (lx)
0,25 m	120°	818 lx
0,50 m		292 lx
0,75 m		149 lx
1,00 m		89 lx
1,25 m		60 lx

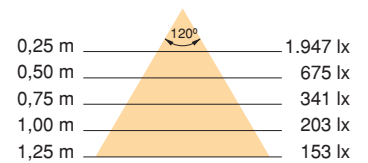
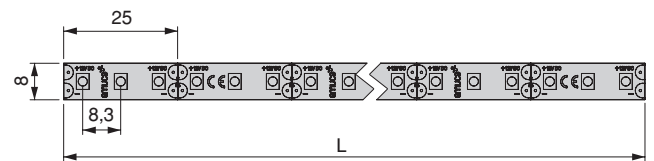
Lynx Premium 9,6W/m IP20

L	Lumen	WATT	Efficiency	Colour	LEDs	Cod.		
5 m	805 lm / m	9,6 W / m	84 lm / W	6.000 K	120 LEDs / m	52014	20	2
10 m	805 lm / m	9,6 W / m	84 lm / W	4.000 K	120 LEDs / m	52015	20	1
5 m	805 lm / m	9,6 W / m	84 lm / W	3.000 K	120 LEDs / m	52016	20	2

Plastic



We recommend to use aluminium profiles. / Si consiglia l'utilizzo di profili in alluminio.
Se recomienda utilizar conjuntamente con perfiles de aluminio. / Nous conseillons l'utilisation avec profils en aluminium.
Recomenda-se utilizar conjuntamente com perfis de alumínio. / Zaleca się zastosować wraz z aluminiumowymi profilami.



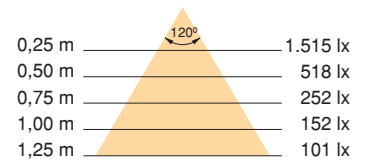
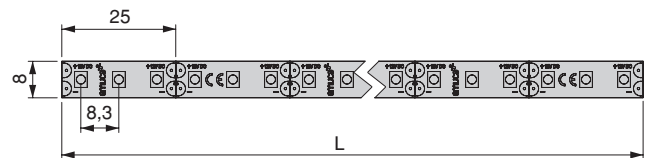
Lynx Premium 9,6W/m IP65

L	Lumen	WATT	Efficiency	Colour	LEDs	Cod.		
10 m	805 lm / m	9,6 W / m	84 lm / W	4.000 K	120 LEDs / m	52017	20	1
5 m	805 lm / m	9,6 W / m	84 lm / W	3.000 K	120 LEDs / m	52018	20	2

Plastic

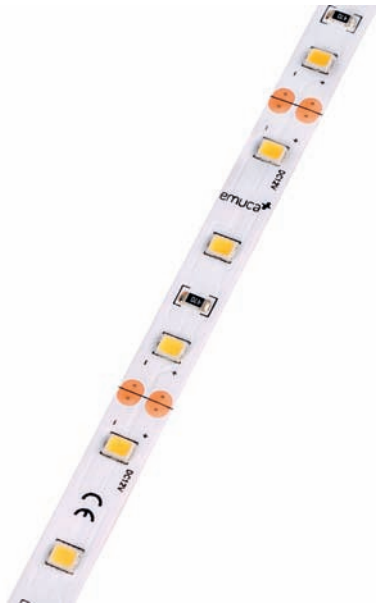


We recommend to use aluminium profiles. / Si consiglia l'utilizzo di profili in alluminio.
Se recomienda utilizar conjuntamente con perfiles de aluminio. / Nous conseillons l'utilisation avec profils en aluminium.
Recomenda-se utilizar conjuntamente com perfis de alumínio. / Zaleca się zastosować wraz z aluminiumowymi profilami.



Lynx Premium

Lynx Premium 14,4W/m IP20

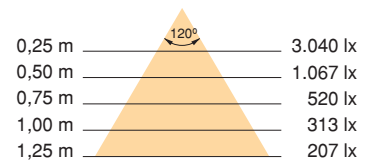
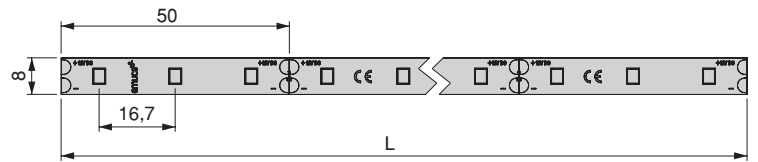


L	Lumen	WATT	Efficiency	Colour	LEDs	Cod.		
5 m	1.200 lm / m	14,4 W / m	83 lm / W	★ 6.000 K	60 LEDs / m	52019	20	2
5 m	1.200 lm / m	14,4 W / m	83 lm / W	☆ 4.000 K	60 LEDs / m	52020	20	2
5 m	1.200 lm / m	14,4 W / m	83 lm / W	★ 3.000 K	60 LEDs / m	52021	20	2

Plastic



We recommend to use aluminium profiles. / Si consiglia l'utilizzo di profili in alluminio.
Se recomienda utilizar conjuntamente con perfiles de aluminio. / Nous conseillons l'utilisation avec profils en aluminium.
Recomenda-se utilizar conjuntamente com perfis de alumínio. / Zaleca się zastosować wraz z aluminiowymi profilami.



Lynx Premium 14,4W/m IP65

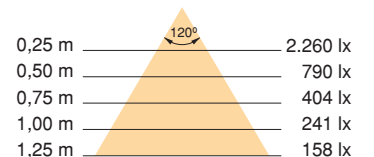
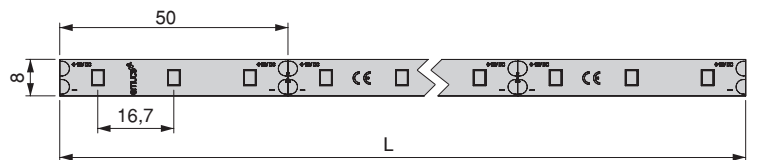


L	Lumen	WATT	Efficiency	Colour	LEDs	Cod.		
5 m	1.200 lm / m	14,4 W / m	83 lm / W	☆ 4.000 K	60 LEDs / m	52022	20	2
5 m	1.200 lm / m	14,4 W / m	83 lm / W	★ 3.000 K	60 LEDs / m	52023	20	2

Plastic



We recommend to use aluminium profiles. / Si consiglia l'utilizzo di profili in alluminio.
Se recomienda utilizar conjuntamente con perfiles de aluminio. / Nous conseillons l'utilisation avec profils en aluminium.
Recomenda-se utilizar conjuntamente com perfis de alumínio. / Zaleca się zastosować wraz z aluminiowymi profilami.



Lynx Premium 28,8W/m IP20

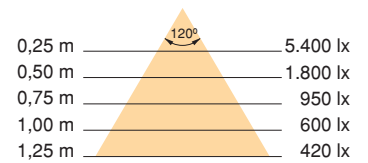
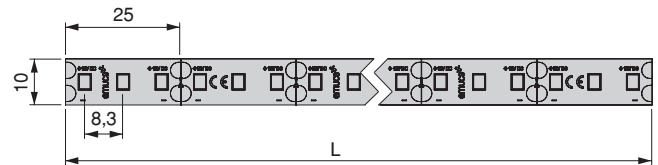


L	Lumen	WATT	Efficiency	Colour	LEDs	Cod.		
5 m	2.700 lm / m	28,8 W / m	94 lm / W	4.000 K	120 LEDs / m	52024	20	2

Plastic



We recommend to use aluminium profiles. / Si consiglia l'utilizzo di profili in alluminio.
 Se recomienda utilizar conjuntamente con perfiles de aluminio. / Nous conseillons l'utilisation avec profils en aluminium.
 Recomenda-se utilizar conjuntamente com perfis de alumínio. / Zaleca się zastosować wraz z aluminiowymi profilami.



Lynx Premium

Lynx Premium CCT adjustable 28,8W/m IP65

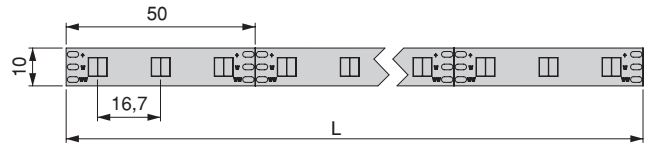


L	Lumen	WATT	Efficiency	Colour	LEDs	Cod.		
5 m	2.050 lm / m	28,8 W / m	71 lm / W	3.000 ~ 6.000 K	60 LEDs / m	52026	20	2

Plastic



We recommend to use aluminium profiles. / Si consiglia l'utilizzo di profili in alluminio.
Se recomienda utilizar conjuntamente con perfiles de aluminio. / Nous conseillons l'utilisation avec profils en aluminium.
Recomenda-se utilizar conjuntamente com perfis de alumínio. / Zaleca się zastosować wraz z aluminiumowymi profilami.



Distance	Beam Angle	Illuminance (lx)
0,25 m	120°	4.140 lx
0,50 m		1.380 lx
0,75 m		610 lx
1,00 m		352 lx
1,25 m		242 lx

CE

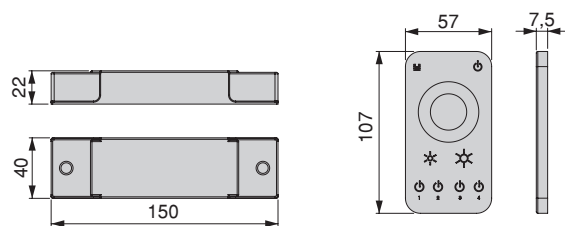
Control



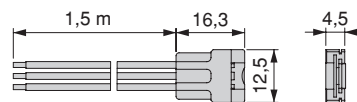
CE

WATT	Cod.		
Max. 108 W	52027	20	1

Plastic



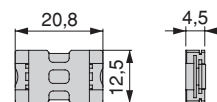
Cable



Cod.		
52030	20	1

Plastic

Connector



Cod.		
52031	20	1

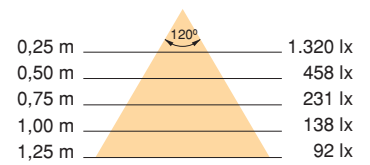
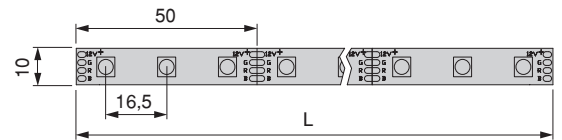
Plastic

Lynx Premium RGB 14,4W/m IP65

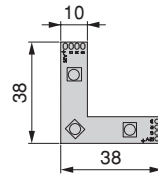


L	Lumen	WATT	Efficiency	Colour	LEDs	Cod.	
5 m	960 lm / m	14,4 W / m	67 lm / W		60 LEDs / m	52000	20

Plastic



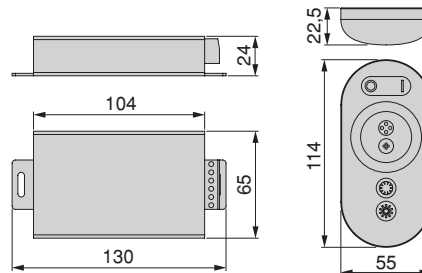
Union L



Lumen	WATT	Colour	LEDs	Cod.	
48 lm	0,72 W		3	50207	15

Plastic

Control

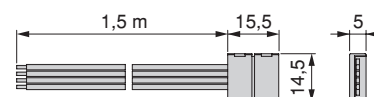


WATT	Cod.	
Max. 144 W	50205	20

Plastic



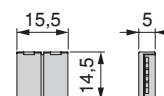
Cable



Cod.		
50206	20	5

Plastic

Connector



Cod.		
50209	20	5

Plastic

Lynx Basic

LED strips / Strisce LED / Tiras LED
Rubans LED / Fitas LED / Taśmy LED



Lynx Basic
4,8W/m IP20



	Cod.		
★	52001	20	2
★	52002	20	2

Lynx Basic
9,6W/m IP20



	Cod.		
★	52005	20	2
★	52006	20	2

Lynx Basic
4,8W/m IP65



	Cod.		
★	52003	20	1
★	52004	20	2

Lynx Basic
9,6W/m IP65



	Cod.		
★	52007	20	1
★	52008	20	2



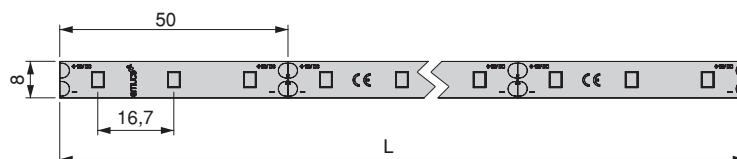
Lynx Basic

Lynx Basic 4,8W/m IP20



L	Lumen	WATT	Efficiency	Colour	LEDs	Cod.		
5 m	330 lm / m	4,8 W / m	69 lm / W	6.000 K	60 LEDs / m	52001	20	2
5 m	330 lm / m	4,8 W / m	69 lm / W	3.000 K	60 LEDs / m	52002	20	2

Plastic



CE M W F X

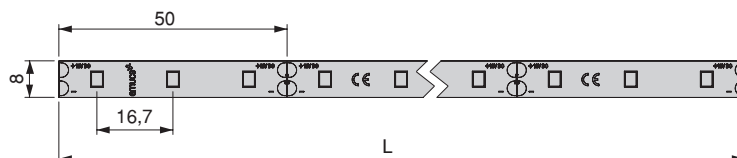
Distance	Beam Angle	Illuminance (lx)
0,25 m	120°	695 lx
0,50 m		242 lx
0,75 m		125 lx
1,00 m		72 lx
1,25 m		47 lx

Lynx Basic 4,8W/m IP65



L	Lumen	WATT	Efficiency	Colour	LEDs	Cod.		
5 m	330 lm / m	4,8 W / m	69 lm / W	6.000 K	60 LEDs / m	52003	20	2
5 m	330 lm / m	4,8 W / m	69 lm / W	3.000 K	60 LEDs / m	52004	20	2

Plastic



CE M W F X

Distance	Beam Angle	Illuminance (lx)
0,25 m	120°	502 lx
0,50 m		171 lx
0,75 m		85 lx
1,00 m		50 lx
1,25 m		33 lx

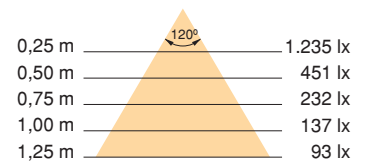
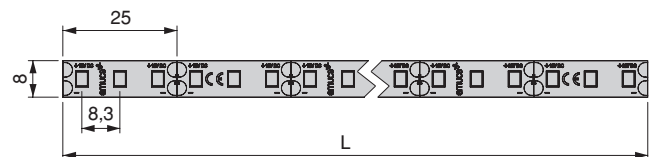
Lynx Basic 9,6W/m IP20

L	Lumen	WATT	Efficiency	Colour	LEDs	Cod.		
5 m	660 lm / m	9,6 W / m	69 lm / W	6.000 K	120 LEDs / m	52005	20	2
5 m	660 lm / m	9,6 W / m	69 lm / W	3.000 K	120 LEDs / m	52006	20	2

Plastic



We recommend to use aluminium profiles. / Si consiglia l'utilizzo di profili in alluminio.
Se recomienda utilizar conjuntamente con perfiles de aluminio. / Nous conseillons l'utilisation avec profils en aluminium.
Recomenda-se utilizar conjuntamente com perfis de alumínio. / Zaleca się zastosować wraz z aluminiowymi profilami.



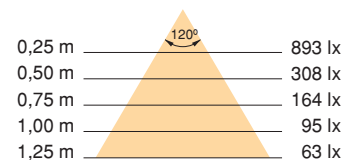
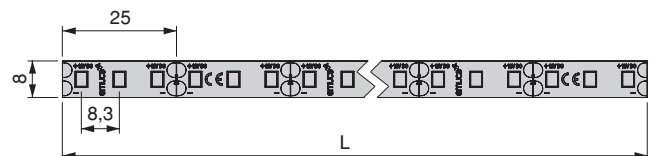
Lynx Basic 9,6W/m IP65

L	Lumen	WATT	Efficiency	Colour	LEDs	Cod.		
5 m	660 lm / m	9,6 W / m	69 lm / W	6.000 K	120 LEDs / m	52007	20	2
5 m	660 lm / m	9,6 W / m	69 lm / W	3.000 K	120 LEDs / m	52008	20	2

Plastic



We recommend to use aluminium profiles. / Si consiglia l'utilizzo di profili in alluminio.
Se recomienda utilizar conjuntamente con perfiles de aluminio. / Nous conseillons l'utilisation avec profils en aluminium.
Recomenda-se utilizar conjuntamente com perfis de alumínio. / Zaleca się zastosować wraz z aluminiowymi profilami.



Connectors

Connectors / Connettori / Conctores
Connecteurs / Conectores / Złączki



emuca 
furniture fittings solutions

Lynx H cable

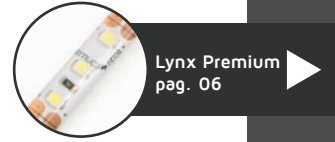


A	Cod.		
8	50610	20	10
10	50612	20	10

Lynx H connector



A	Cod.		
8	50611	20	10
10	50613	20	10



Lynx Q cable



A	Cod.		
8	70154	17	10
10	50639	20	10

Lynx Q connector



A	Cod.		
8	70155	20	10
10	50640	20	10

Lynx Q flexible



A	Cod.		
8	52032	20	10

Lynx L union



Cod.		
52028	20	10

Lynx + union



Cod.		
52029	20	10

IP44 silicone kit



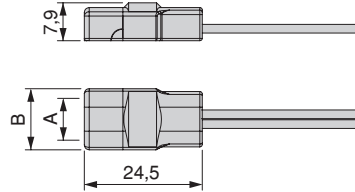
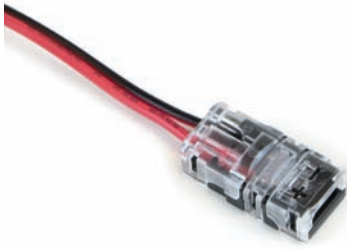
Cod.		
50174	20	10

IP44 junction box



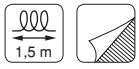
Cod.		
50172	20	10

Lynx H cable

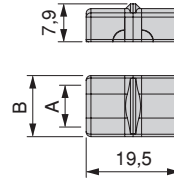


A	B	Cod.		
8	12,7	50610	20	10
10	14,7	50612	20	10

Plastic



Lynx H connector



A	B	Cod.		
8	12,7	50611	20	10
10	14,7	50613	20	10

Plastic

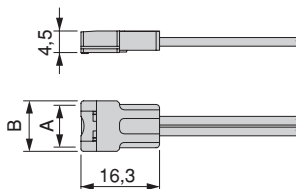
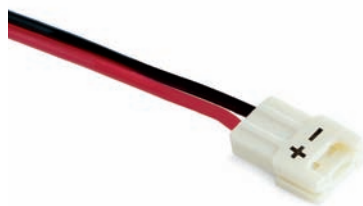
Drivers
pag. 24



12V DC - 5 Max.

 8 mm	 ✓	 ✓	 ✓	 ✓	 ✓
 10 mm	 X	 X	 X	 X	 X

Lynx Q cable

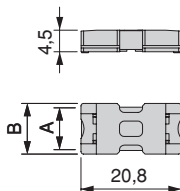


A	B	Cod.		
8	10,5	70154	17	10
10	12,5	50639	20	10

Plastic



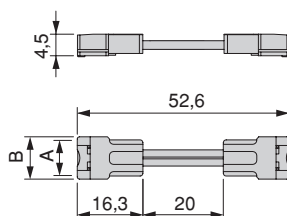
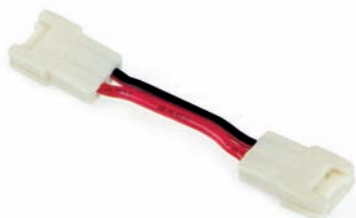
Lynx Q connector



A	B	Cod.		
8	10,5	70155	20	10
10	12,5	50640	20	10

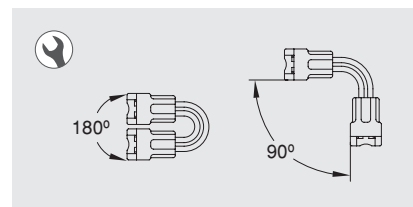
Plastic

Lynx Q flexible



A	B	Cod.		
8	10,5	52032	20	10

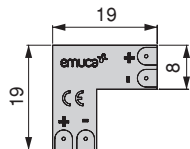
Plastic



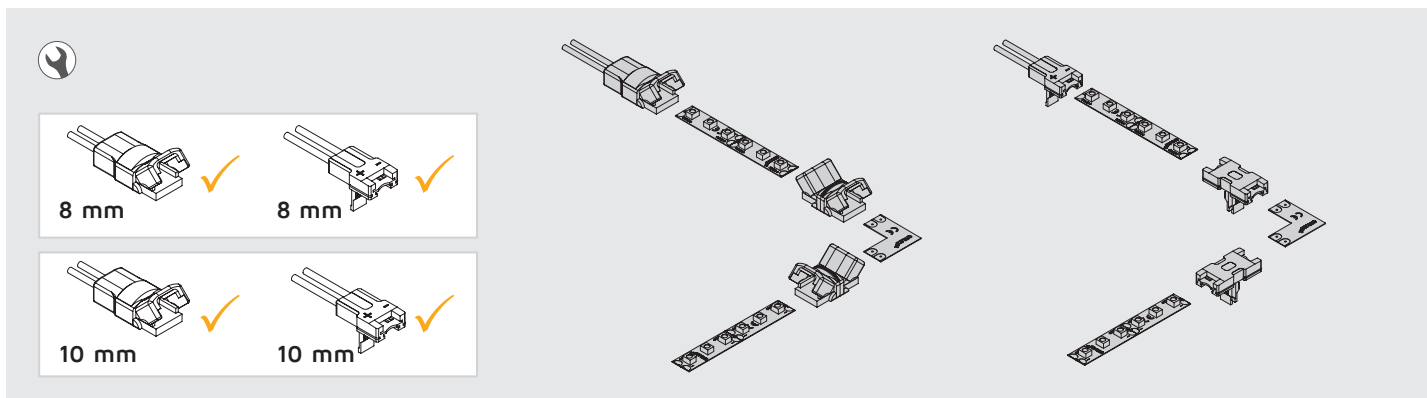
12V DC - 4 Max.

8 mm						
10 mm						

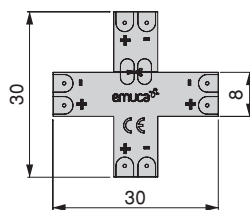
Lynx L connector



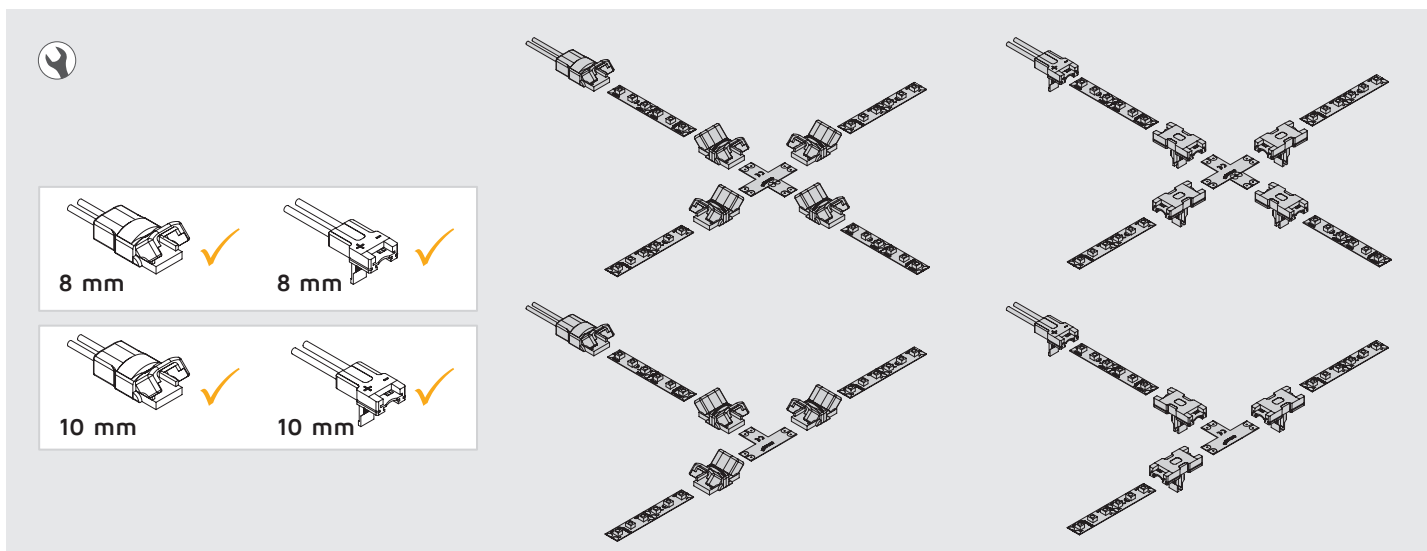
Cod.		
52028	20	10
Plastic		



Lynx + connector



Cod.		
52029	20	10
Plastic		

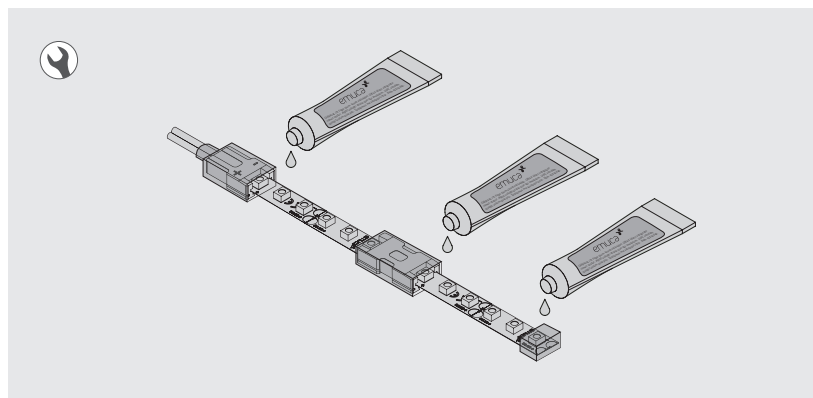


IP44 silicone kit

Quantity	Cod.		
15 ml	50174	20	10
Plastic			

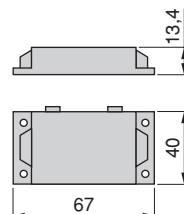


IP44



IP44 junction box

Cod.		
50172	20	10
Plastic		



IP44

[+ Information pag. 45](#)

The diagram illustrates the correct installation of the IP44 junction box. It shows a 230V AC cable entering from the left, passing through an IP44 connector, then through the junction box, and exiting as a 230V AC cable. A 12V DC cable enters from the right, passes through an IP44 connector, then through the junction box, and exits as a 12V DC cable. The diagram also shows the application of silicone to the connectors. A QR code is provided for further information.

Drivers

Drivers / Convertitori / Convertidores
Convertisseurs / Transformadores / Zasilacze

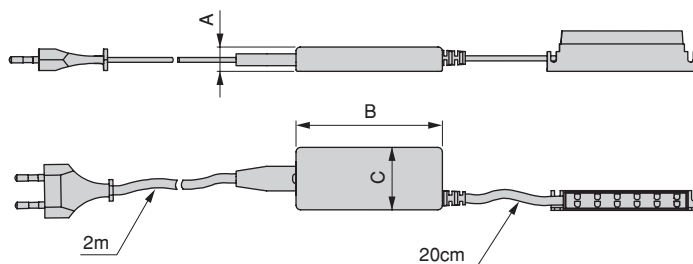


Constant voltage LED converter



WATT	A	B	C	Input	Output	Cod.		
6 W	17	96	41	100-240V AC - 50-60Hz	12V DC	70809	20	10
15 W	17	96	41	100-240V AC - 50-60Hz	12V DC	70014	20	10
30 W	31	120	53	100-240V AC - 50-60Hz	12V DC	70013	20	10
50 W	31	120	53	100-240V AC - 50-60Hz	12V DC	50084	20	10
72 W	38	153	60	100-240V AC - 50-60Hz	12V DC	50085	20	10

Plastic

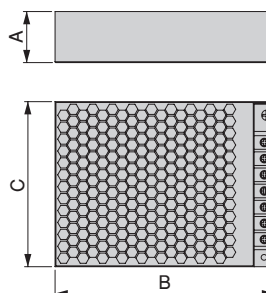


Constant voltage LED converter (high power)



WATT	A	B	C	Input	Output	Cod.		
100 W	30	129	97	100-240V AC - 50-60Hz	12V DC	52033	20	5
200 W	30	215	115	100-240V AC - 50-60Hz	12V DC	52034	20	5

Steel



[Connectors pag. 18](#)

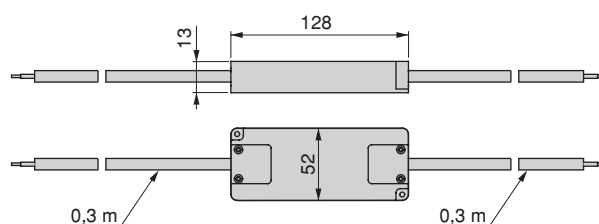
[Information pag. 42](#)

Constant voltage IP44 LED converter



WATT	Input	Output	Cod.		
15 W	100-240V AC - 50-60Hz	12V DC	50173	20	10

Plastic

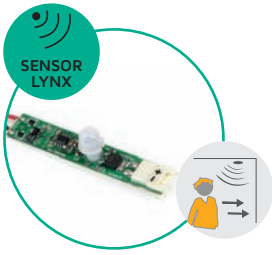


Sensors

Sensors / Sensori / Sensores
DéTECTEURS / Sensores / WłaczNIKI

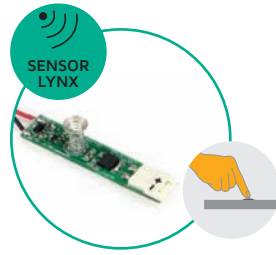


Lynx motion



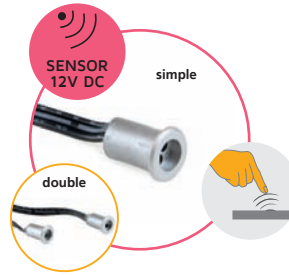
Cod.		
52037	20	10

Lynx switch/dimmer



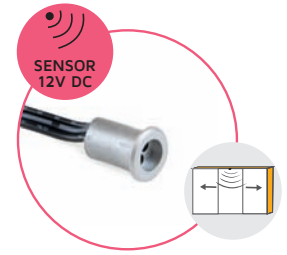
Cod.			
switch	52035	20	10
switch/dimmer	52036	20	10

Point switch



Cod.			
simple	50229	25	6
double	50230	25	6

Point door



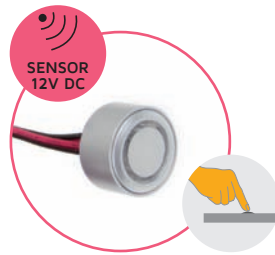
Cod.		
50232	25	6

Point motion



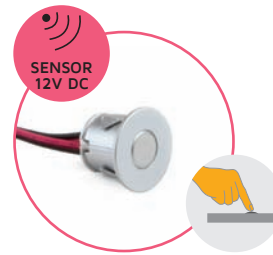
Cod.		
50231	20	6

Micron switch/dimmer



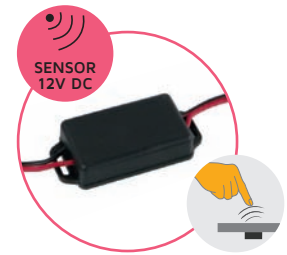
Cod.		
50531	25	6

Dot switch/dimmer



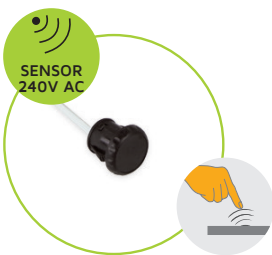
Cod.		
50228	25	6

Spirit switch/dimmer hidden sensor



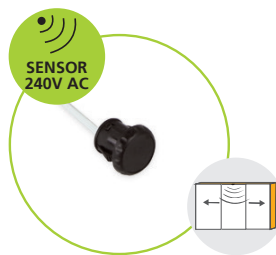
Cod.		
50226	17	6

Red Eye 1 switch



Cod.		
70015	20	10

Red Eye 3 door



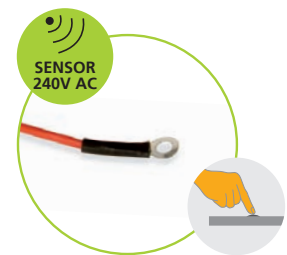
Cod.		
70017	20	10

Red Eye 4 motion



Cod.		
70018	20	10

Red Eye 5 metal

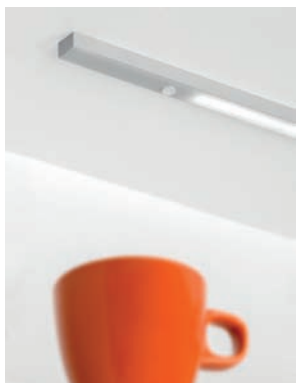
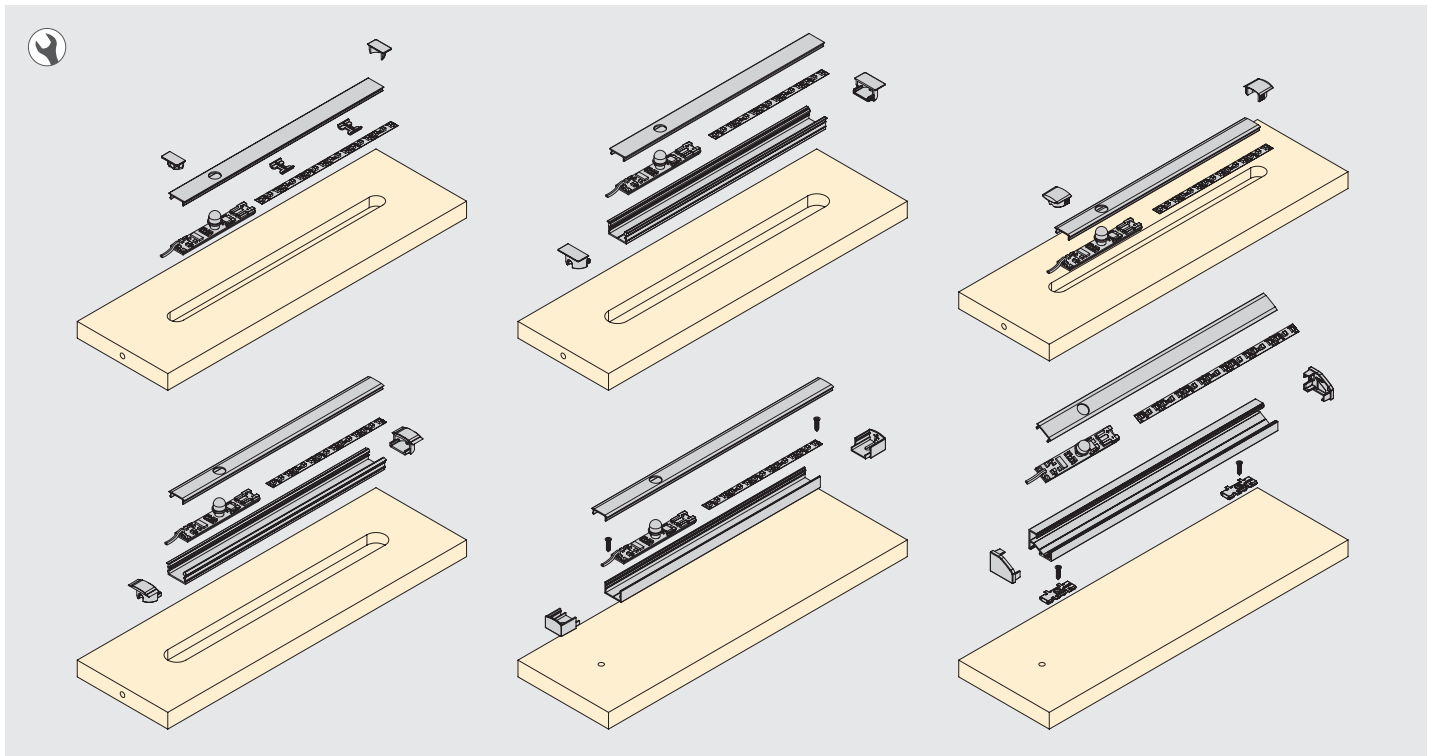
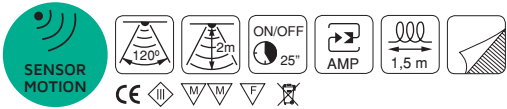
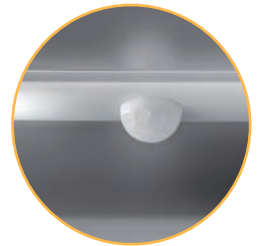
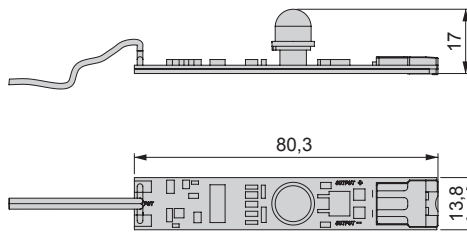


Cod.		
70019	20	10

Lynx motion

Model	WATT	Input	Output	Cod.		
motion	Max. 30 W	12V DC	12V DC	52037	20	10

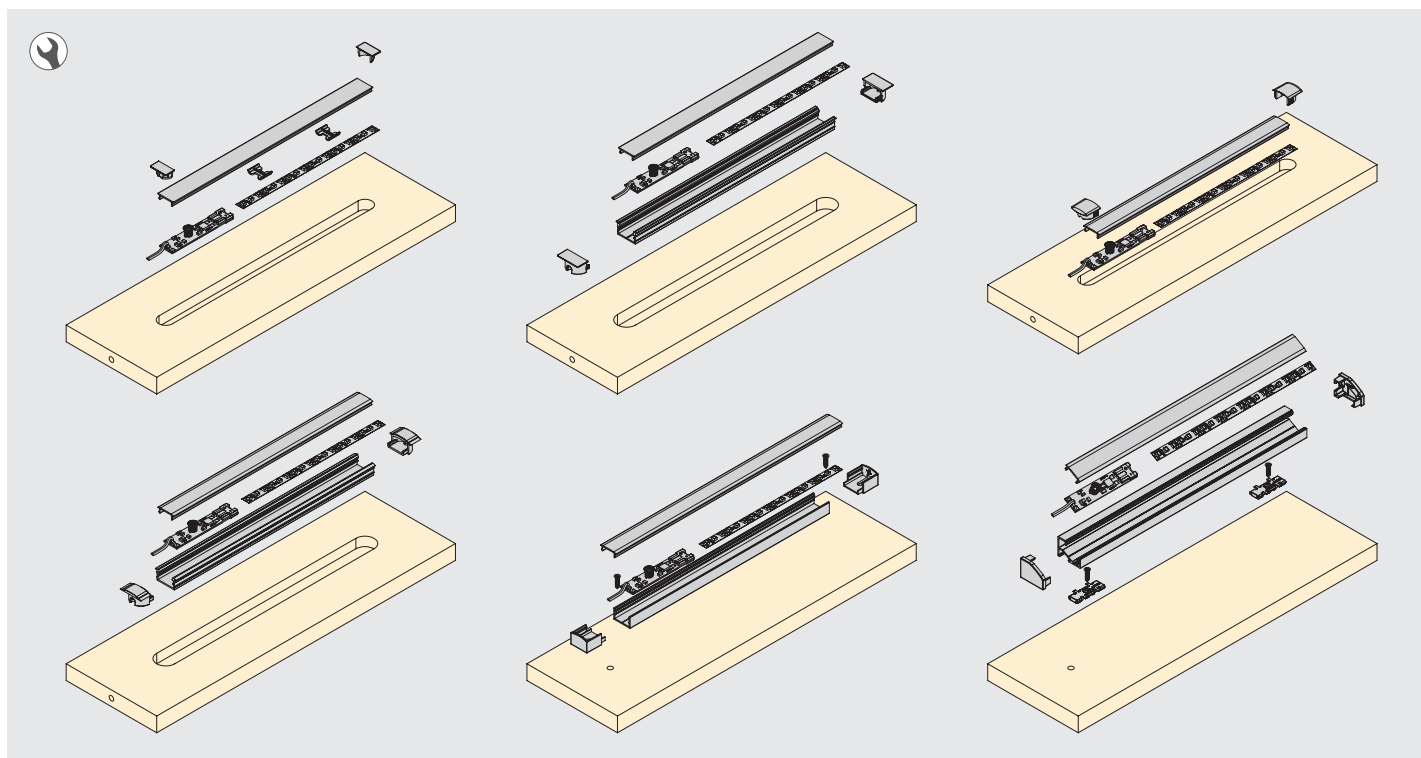
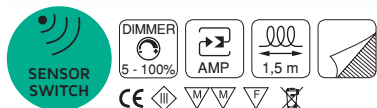
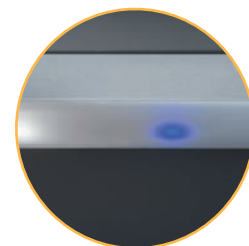
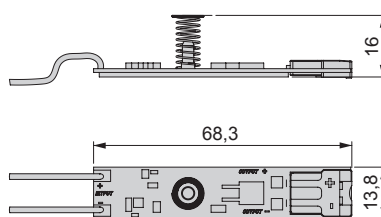
Various



Lynx switch/dimmer

Model	WATT	Input	Output	Cod.		
switch	Max. 30 W	12V DC	12V DC	52035	20	10
switch/dimmer	Max. 30 W	12V DC	12V DC	52036	20	10

Various

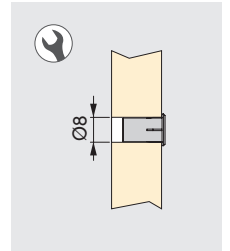
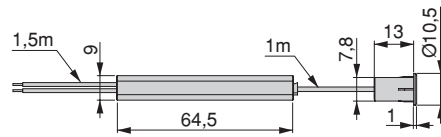


Point switch



Model	WATT	Input	Output	Cod.		
simple	Max. 36W/72W	12V DC/24V DC	12V DC/24V DC	50229	25	6
double	Max. 36W/72W	12V DC/24V DC	12V DC/24V DC	50230	25	6

Plastic

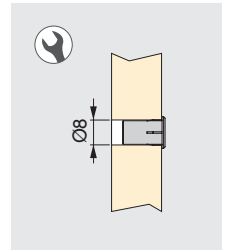
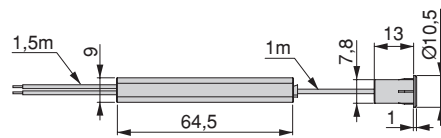


Point door



WATT	Input	Output	Cod.		
Max. 36W/72W	12V DC/24V DC	12V DC/24V DC	50232	25	6

Plastic

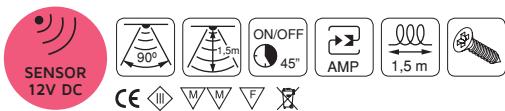
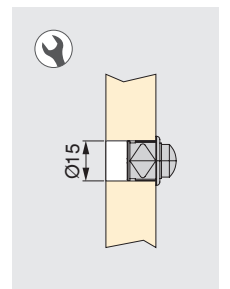
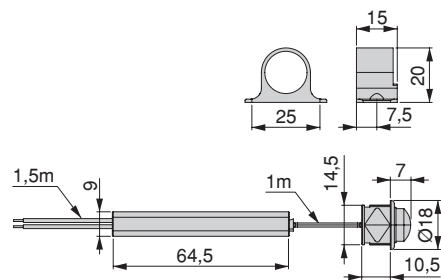


Point motion

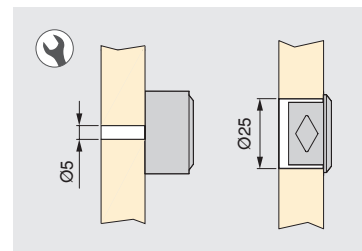
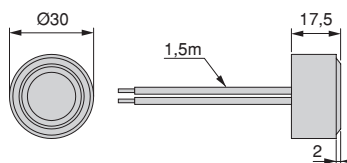
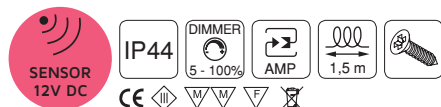


WATT	Input	Output	Cod.		
Max. 36W/72W	12V DC/24V DC	12V DC/24V DC	50231	20	6

Plastic



Micron switch/dimmer

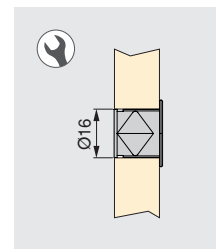
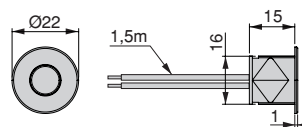
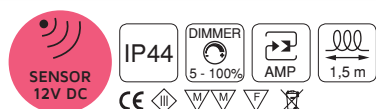


WATT	Input	Output	Cod.		
Max. 24W/48W	12V DC/24V DC	12V DC/24V DC	50531	25	6

Plastic



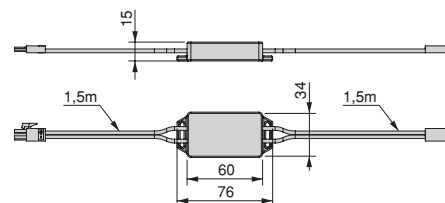
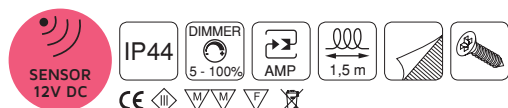
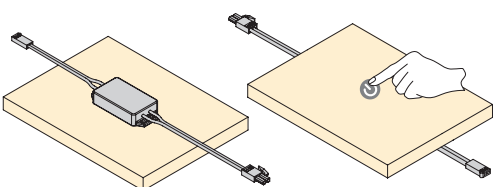
Dot switch/dimmer



WATT	Input	Output	Cod.		
Max. 36W/72W	12V DC/24V DC	12V DC/24V DC	50228	25	6

Plastic

Spirit switch/dimmer hidden sensor



WATT	Input	Output	Cod.		
Max. 80 W	12V DC	12V DC	50226	17	6

Plastic



Hidden sensor that penetrates materials of up to 32 mm thick (wood, plastic or glass).
 Sensore nascosto che attraversa diversi materiali con spessore fino a 32 mm (legno, plastica o vetro).
 Sensor oculto que atraviesa materiales de hasta 32 mm de espesor (madera, plástico o vidrio).
 Détecteur invisible qui traverse des matériaux de jusqu'à 32 mm d'épaisseur (bois, plastique ou verre).
 Sensor oculto que atravessa materiais de até 32 mm de espessura (madeira, plástico ou vidro).
 Ukryty włącznik przechodzący przez materiały o grubości do 32 mm (drewno, plastikowy lub szkło).



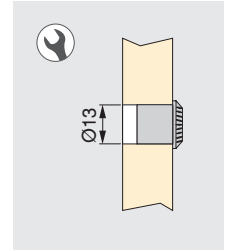
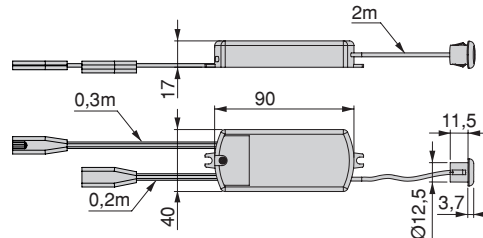
- E ≤ 32 mm Wood / Legno / Madera / Bois / Madeira / Drewno
- E ≤ 22 mm Plastic / Tecnoplastica / Plástico / Plastique / Plástico / Plastikowy
- E ≤ 20 mm Stone / Pietra / Piedra / Pierre / Pedra / Kamień
- E ≤ 12 mm Glass / Vetro / Vidrio / Verre / Vidro / Szkło

Red Eye 1 switch

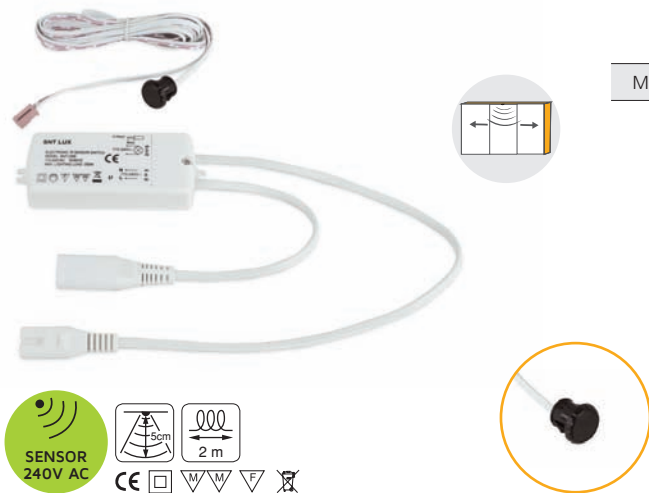


WATT	Input	Output	Cod.		
Max. 250 W	100-240V AC 50-60Hz	100-240V AC 50-60Hz	70015	20	10

Plastic

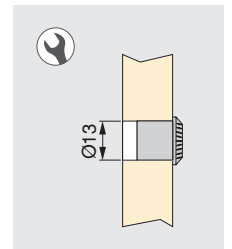
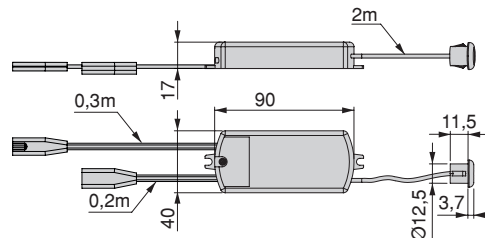


Red Eye 3 door



WATT	Input	Output	Cod.		
Max. 250 W	100-240V AC 50-60Hz	100-240V AC 50-60Hz	70017	20	10

Plastic

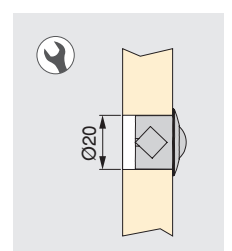
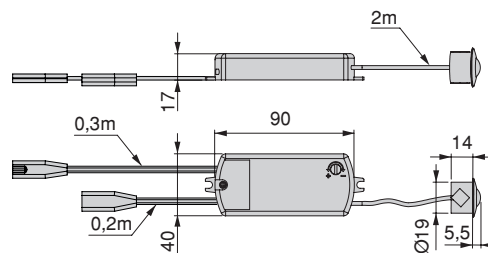


Red Eye 4 motion



WATT	Input	Output	Cod.		
Max. 250 W	100-240V AC 50-60Hz	100-240V AC 50-60Hz	70018	20	10

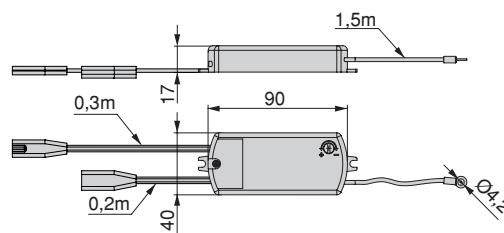
Plastic



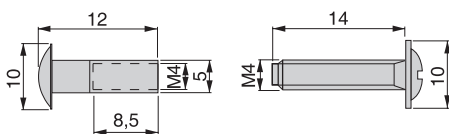
Red Eye 5 metal

WATT	Input	Output	Cod.		
Max. 500 W	220-240V AC - 50Hz	220-240V AC 50-60Hz	70019	20	10

Plastic

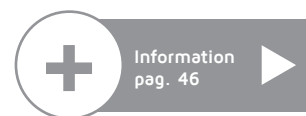
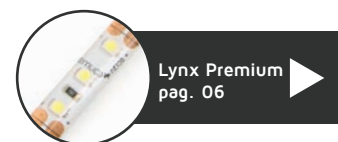


Touch pad and screw



Cod.		
70060	11	10

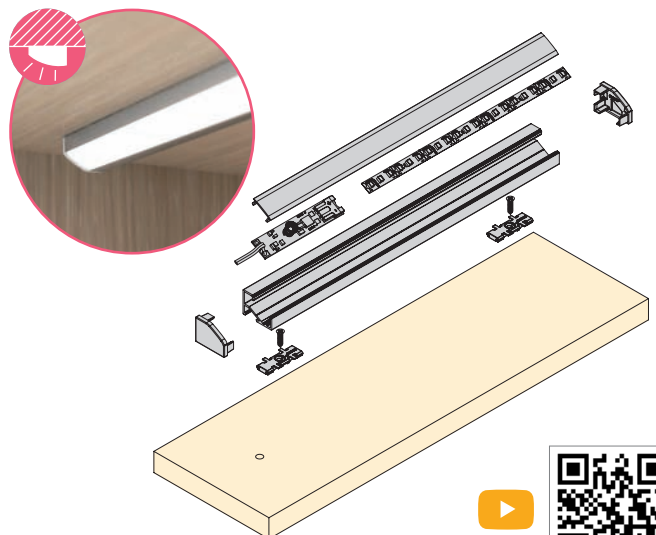
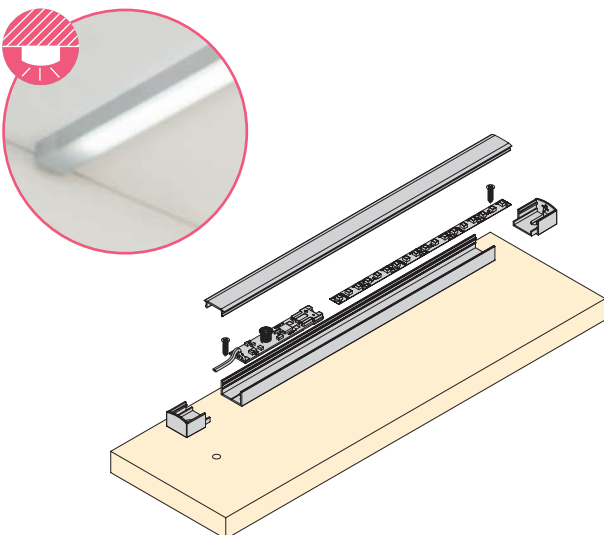
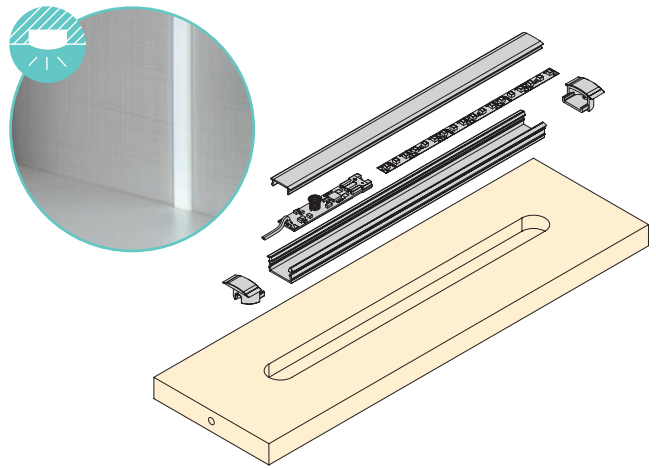
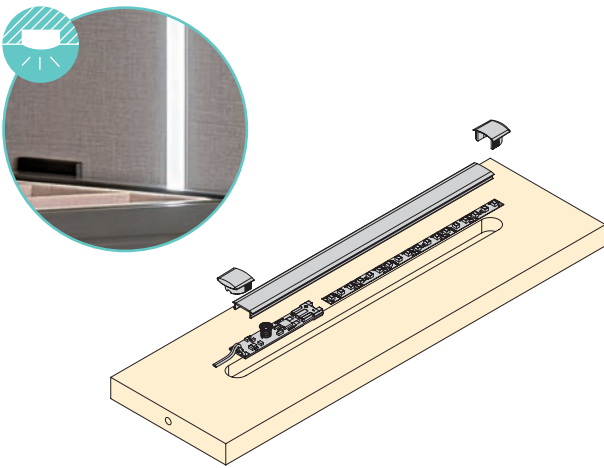
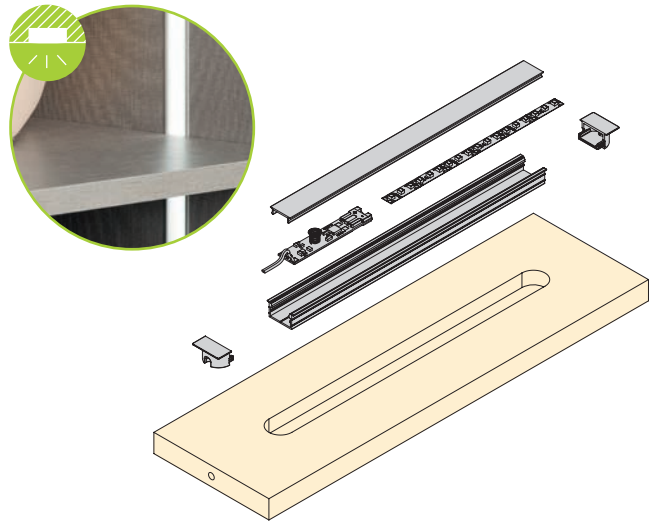
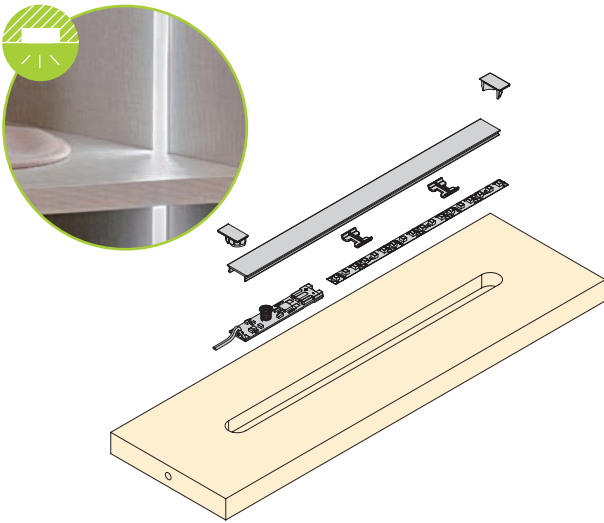
Steel

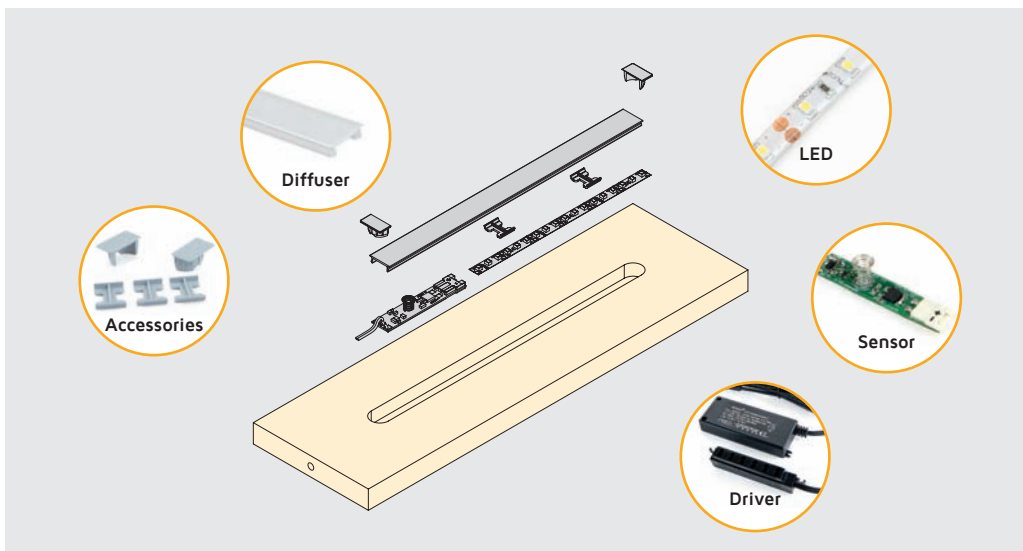


Profiles

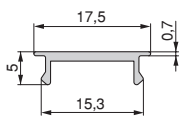
Profiles / Profili / Perfiles
Profils / Perfis / Profile







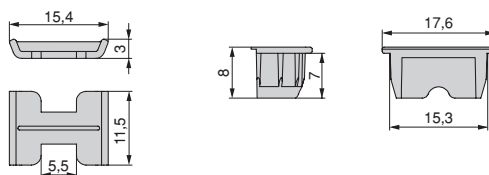
Flat diffuser



	Cod.	
2,35 m	51471	15 20
2,9 m	51473	15 20

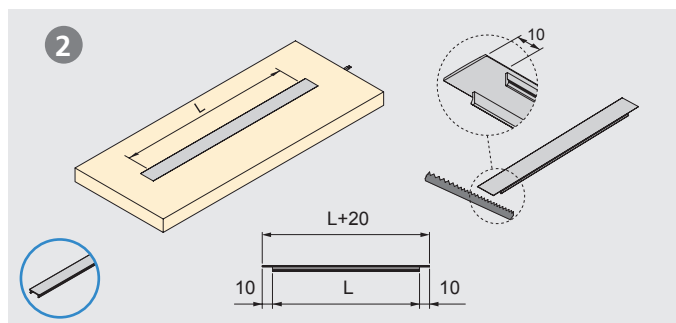
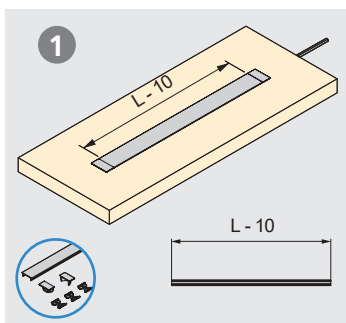
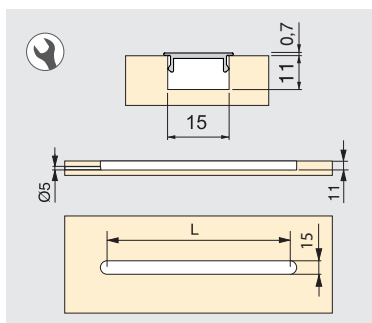
Plastic

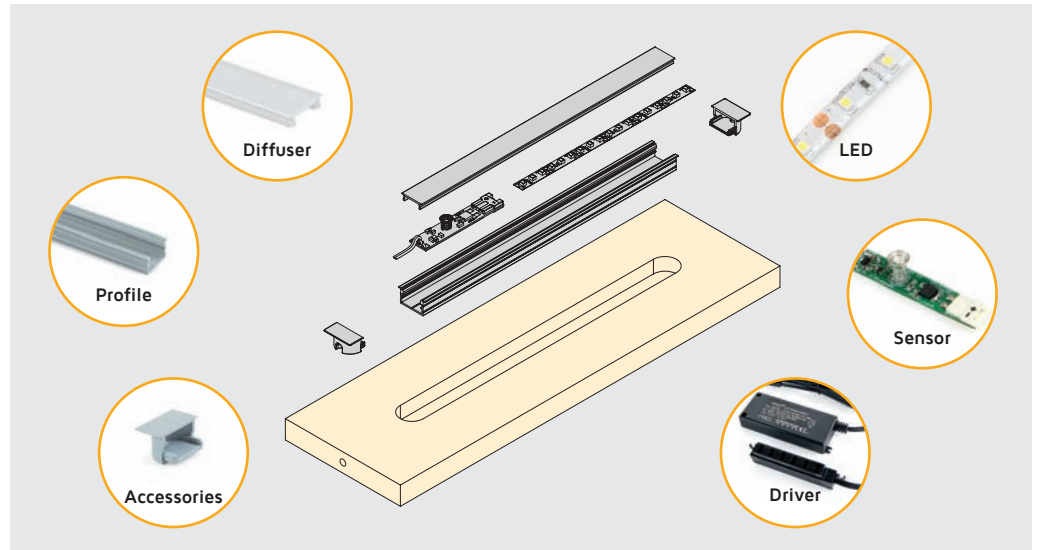
Accessories



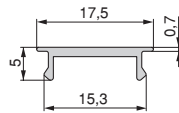
Cod.	
51468 21	50

Plastic





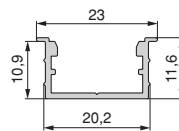
Flat diffuser



L	Cod.	Color	Box
2,35 m	51471	15	20
2,9 m	51473	15	20

Plastic

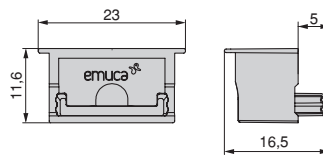
Profile



L	Cod.	Color	Box
2,35 m	50852	62	20
2,9 m	50855	62	20

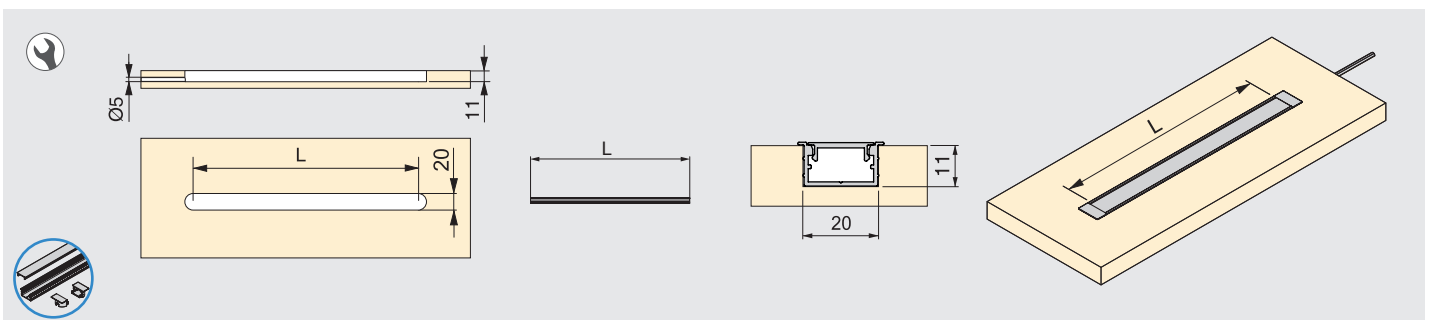
Aluminium

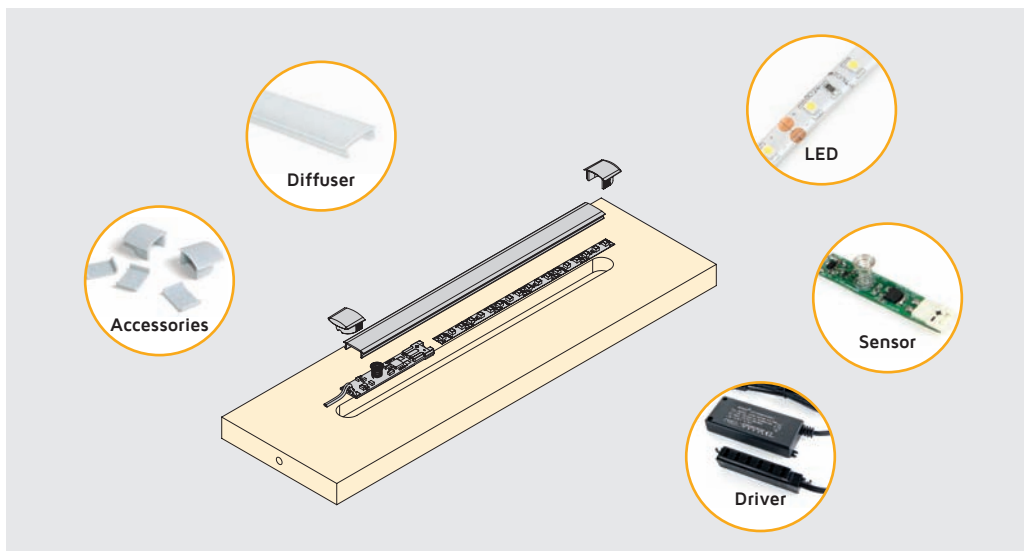
Accessories



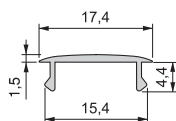
Cod.	Color	Box
51469	21	100

Plastic





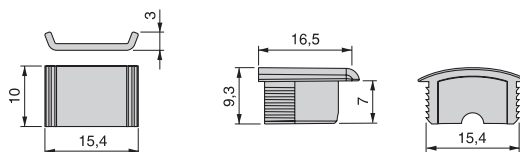
Curved diffuser



L	Cod.	Color	Box
2,35 m	51470	15	20
2,9 m	51472	15	20

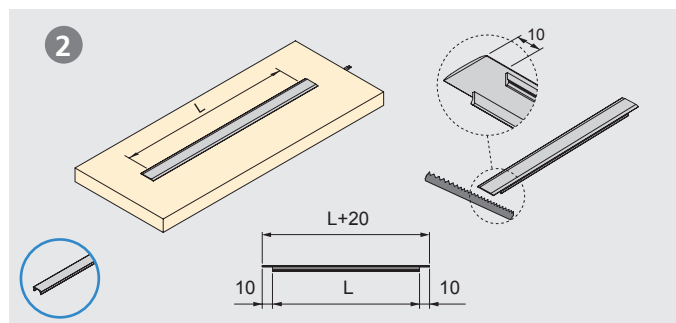
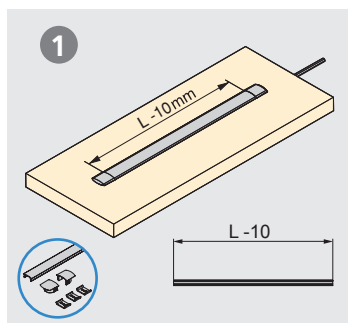
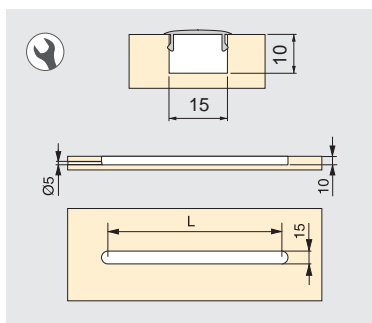
Plastic

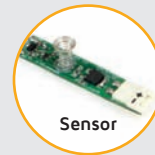
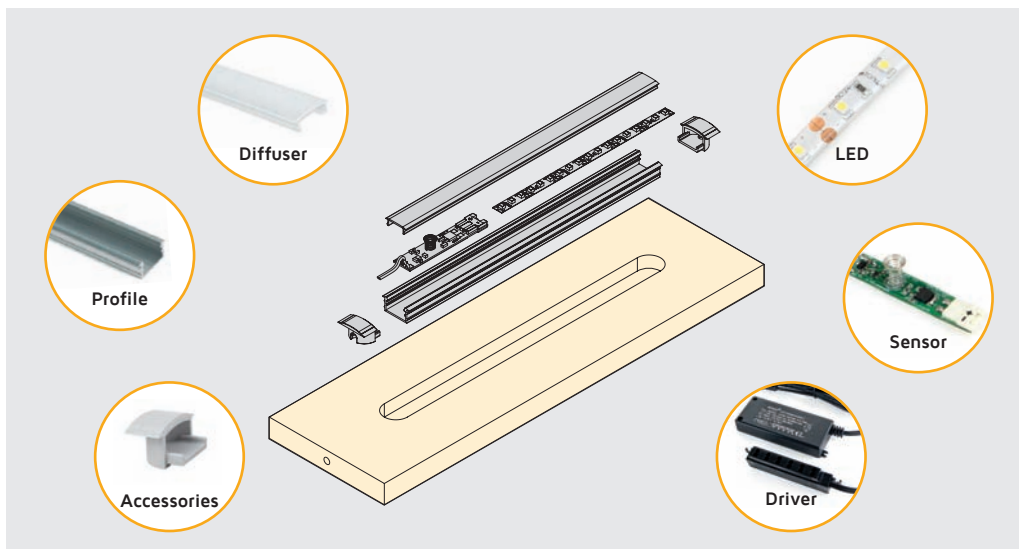
Accessories



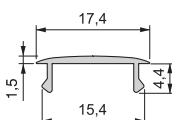
Cod.	Color	Box
51432	21	50

Plastic





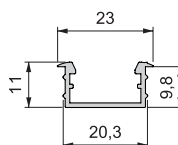
Curved diffuser



L	Cod.	Color	Box
2,35 m	51470	15	20
2,9 m	51472	15	20

Plastic

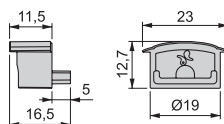
Profile



L	Cod.	Color	Box
2,35 m	50851	62	12
2,9 m	50854	62	20

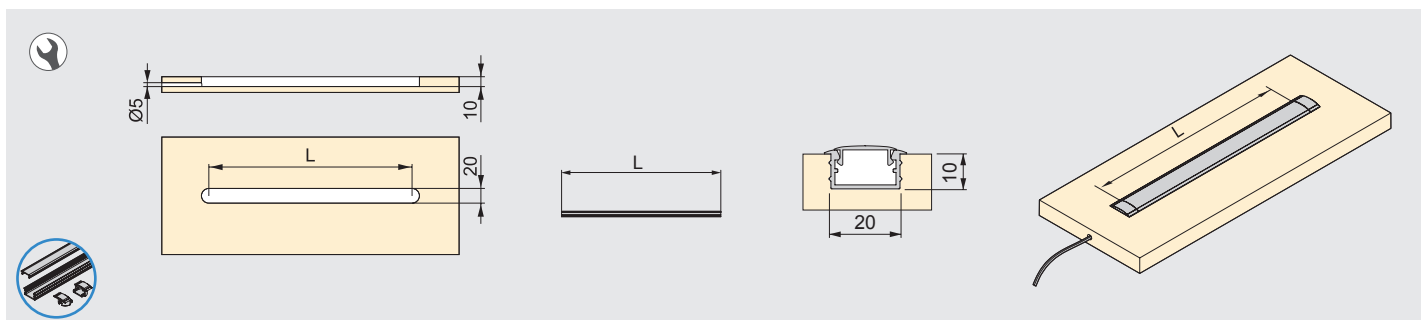
Aluminium

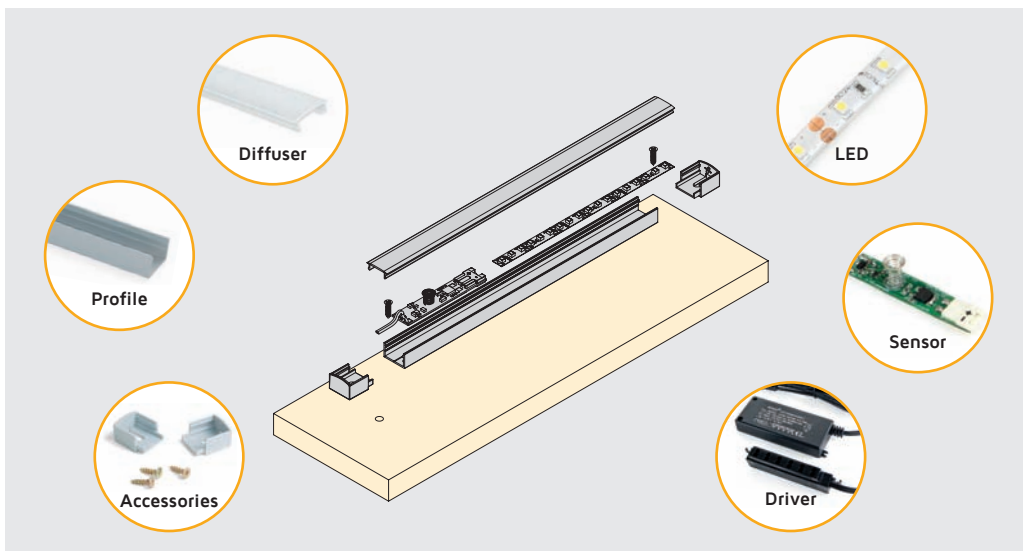
Accessories



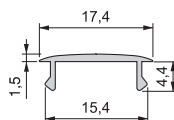
Cod.	Color	Box
51442	21	100

Plastic





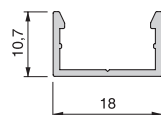
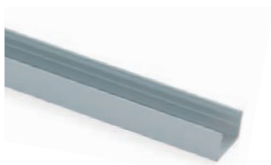
Curved diffuser



L	Cod.	Color	Box
2,35 m	51470	15	20
2,9 m	51472	15	20

Plastic

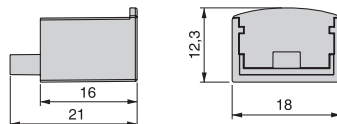
Profile



L	Cod.	Color	Box
2,35 m	50850	62	20

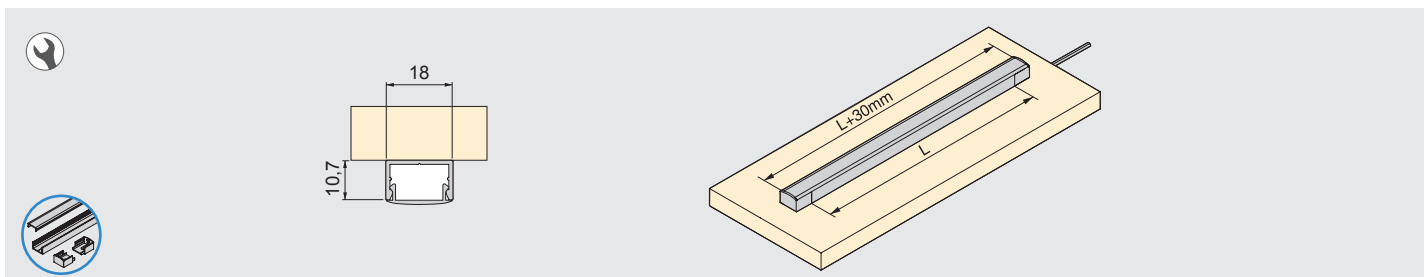
Aluminium

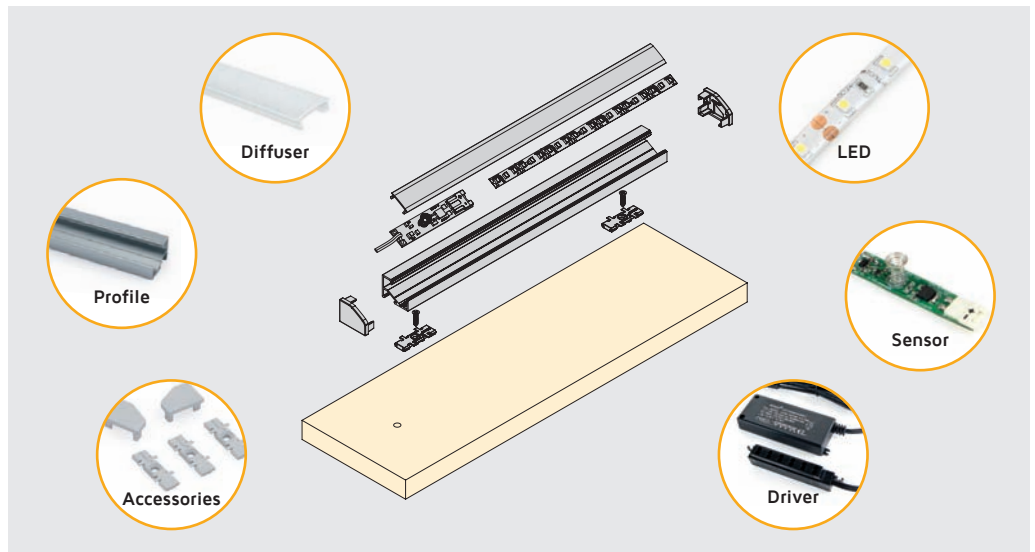
Accessories



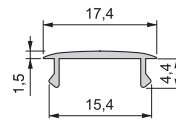
Cod.	Color	Box
51434	21	50

Plastic





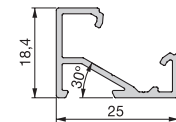
Curved diffuser



L	Cod.	RGB	Box
2,35 m	51470	15	20
2,9 m	51472	15	20

Plastic

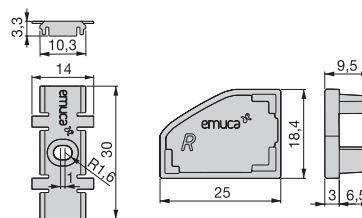
Profile



L	Cod.	RGB	Box
2,35m	50853	62	12
2,9 m	50856	62	20

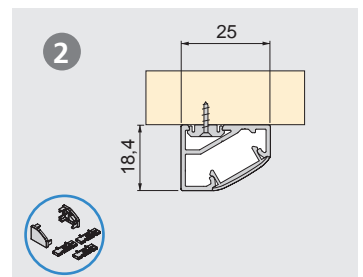
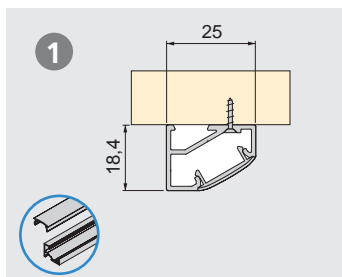
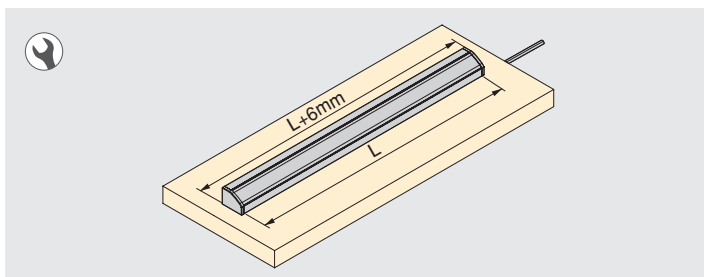
Aluminium

Accessories



Cod.	RGB	Box
51463	21	50

Plastic



	Cod.	WATT	IP	Lumen	Efficiency	Colour	LEDs	Class	CRI	LED									
Lynx Premium	Lynx Premium 4,8W/m IP20	5200920	4,8 W/m	IP20	410 lm/m	85 lm/W	6.000 K	60 LEDs/m	12V DC	A+ ≥80	SMD 3528	3M®	120°	10 m	0-100%	3 LEDs	5 m	2	
		5201020	4,8 W/m	IP20	410 lm/m	85 lm/W	4.000 K	60 LEDs/m	12V DC	A+ ≥80	SMD 3528	3M®	120°	10 m	0-100%	3 LEDs	10 m	1	
		5201120	4,8 W/m	IP20	410 lm/m	85 lm/W	3.000 K	60 LEDs/m	12V DC	A+ ≥80	SMD 3528	3M®	120°	10 m	0-100%	3 LEDs	5 m	2	
	Lynx Premium 4,8W/m IP65	5201220	4,8 W/m	IP65 PUR	410 lm/m	85 lm/W	4.000 K	60 LEDs/m	12V DC	A+ ≥80	SMD 3528	3M®	120°	10 m	0-100%	3 LEDs	10 m	1	
		5201320	4,8 W/m	IP65 PUR	410 lm/m	85 lm/W	3.000 K	60 LEDs/m	12V DC	A+ ≥80	SMD 3528	3M®	120°	10 m	0-100%	3 LEDs	5 m	2	
	Lynx Premium 9,6W/m IP20	5201420	9,6 W/m	IP20	805 lm/m	84 lm/W	6.000 K	120 LEDs/m	12V DC	A+ ≥80	SMD 3528	3M®	120°	10 m	0-100%	3 LEDs	5 m	2	
		5201520	9,6 W/m	IP20	805 lm/m	84 lm/W	4.000 K	120 LEDs/m	12V DC	A+ ≥80	SMD 3528	3M®	120°	10 m	0-100%	3 LEDs	10 m	1	
		5201620	9,6 W/m	IP20	805 lm/m	84 lm/W	3.000 K	120 LEDs/m	12V DC	A+ ≥80	SMD 3528	3M®	120°	10 m	0-100%	3 LEDs	5 m	2	
	Lynx Premium 9,6W/m IP65	5201720	9,6 W/m	IP65 PUR	805 lm/m	84 lm/W	4.000 K	120 LEDs/m	12V DC	A+ ≥80	SMD 3528	3M®	120°	10 m	0-100%	3 LEDs	10 m	1	
		5201820	9,6 W/m	IP65 PUR	805 lm/m	84 lm/W	3.000 K	120 LEDs/m	12V DC	A+ ≥80	SMD 3528	3M®	120°	10 m	0-100%	3 LEDs	5 m	2	
	Lynx Premium 14,4W/m IP20	5201920	14,4 W/m	IP20	1.200 lm/m	83 lm/W	6.000 K	60 LEDs/m	12V DC	A+ ≥80	SMD 2835	3M®	120°	5 m	0-100%	3 LEDs	5 m	2	
		5202020	14,4 W/m	IP20	1.200 lm/m	83 lm/W	4.000 K	60 LEDs/m	12V DC	A+ ≥80	SMD 2835	3M®	120°	5 m	0-100%	3 LEDs	5 m	2	
		5202120	14,4 W/m	IP20	1.200 lm/m	83 lm/W	3.000 K	60 LEDs/m	12V DC	A+ ≥80	SMD 2835	3M®	120°	5 m	0-100%	3 LEDs	5 m	2	
	Lynx Premium 14,4W/m IP65	5202220	14,4 W/m	IP65 PUR	1.200 lm/m	83 lm/W	4.000 K	60 LEDs/m	12V DC	A+ ≥80	SMD 2835	3M®	120°	5 m	0-100%	3 LEDs	5 m	2	
		5202320	14,4 W/m	IP65 PUR	1.200 lm/m	83 lm/W	3.000 K	60 LEDs/m	12V DC	A+ ≥80	SMD 2835	3M®	120°	5 m	0-100%	3 LEDs	5 m	2	
	Lynx Premium 28,8W/m IP65	5202420	28,8 W/m	IP20	2.700 lm/m	94 lm/W	4.000 K	120 LEDs/m	12V DC	A+ ≥80	SMD 2835	3M®	120°	3 m	0-100%	3 LEDs	5 m	2	
	Lynx Premium CCT adjustable 28,8W/m IP65	5202620	28,8 W/m	IP65 silicone	2.050 lm/m	71 lm/W		60 LEDs/m	12V DC	A+ ≥80	SMD 5025	3M®	120°	3 m	0-100%	3 LEDs	5 m	1	
	Lynx Premium RGB 14,4W/m IP65	5200020	14,4 W/m	IP65 silicone	960 lm/m	67 lm/W		60 LEDs/m	12V DC	A+ ≥80	SMD 5050	3M®	120°	5 m	0-100%	3 LEDs	5 m	1	
Lynx Basic	Lynx Basic 4,8W/m IP20	5200120	4,8 W/m	IP20	330 lm/m	69 lm/W	6.000 K	60 LEDs/m	12V DC	A ≥70	SMD 2835	3M®	120°	5 m	0-100%	3 LEDs	5 m	2	
		5200220	4,8 W/m	IP20	330 lm/m	69 lm/W	3.000 K	60 LEDs/m	12V DC	A ≥70	SMD 2835	3M®	120°	5 m	0-100%	3 LEDs	5 m	2	
	Lynx Basic 4,8W/m IP65	5200320	4,8 W/m	IP65 silicone	330 lm/m	69 lm/W	6.000 K	60 LEDs/m	12V DC	A ≥70	SMD 2835	3M®	120°	5 m	0-100%	3 LEDs	5 m	2	
		5200420	4,8 W/m	IP65 silicone	330 lm/m	69 lm/W	3.000 K	60 LEDs/m	12V DC	A ≥70	SMD 2835	3M®	120°	5 m	0-100%	3 LEDs	5 m	2	
	Lynx Basic 9,6W/m IP20	5200520	9,6 W/m	IP20	660 lm/m	69 lm/W	6.000 K	120 LEDs/m	12V DC	A ≥70	SMD 2835	3M®	120°	5 m	0-100%	3 LEDs	5 m	2	
		5200620	9,6 W/m	IP20	660 lm/m	69 lm/W	3.000 K	120 LEDs/m	12V DC	A ≥70	SMD 2835	3M®	120°	5 m	0-100%	3 LEDs	5 m	2	
	Lynx Basic 9,6W/m IP65	5200720	9,6 W/m	IP65 silicone	660 lm/m	69 lm/W	6.000 K	120 LEDs/m	12V DC	A ≥70	SMD 2835	3M®	120°	5 m	0-100%	3 LEDs	5 m	2	
		5200820	9,6 W/m	IP65 silicone	660 lm/m	69 lm/W	3.000 K	120 LEDs/m	12V DC	A ≥70	SMD 2835	3M®	120°	5 m	0-100%	3 LEDs	5 m	2	

Simbology / Simbologie / Simbología / Symboles / Simbología / Oznaczenia

IP20 **IP44** **IP65** Degree of protection / Grado di protezione / Grado de protección
Degré de protection / Grau de protecção / Stopień ochrony


 Type of protection / Tipo di protezione / Tipo de protección
Type de protection / Tipo de protecção / Rodzaj ochrony

A+ **A** Energy class / Classe energetica / Clase energética
Classe énergétique / Classe energética / Klasa energetyczna

CRI ≥70 **CRI ≥80** Color rendering index / Indice di resa cromatica / Índice de reproducción cromática
Indice de rendu des couleurs / Índice de reprodução de cores / Wskaźnik nasycenia barw

LED SMD 2835 **LED SMD 3528** **LED SMD 5025** **LED SMD 5050** LED light / Lampada LED / Luminaria LED
Luminaire LED / Iluminação LED / Oświetlenie LED

DOUBLE PCB Type PCB / Tipo PCB / Tipo PCB
Type PCB / Tipo PCB / Rodzaj PCB


3M  Adhesive / Adesivo / Adhesivo
Adhésif / Adesivo / Samoprzylepny

120° Beam angle / Fascio di luce / Ángulo de luz
Ángulo de luz / Angle de diffusion / Kąt świecenia

max. 3 m **max. 5 m** **max. 10 m** Maximun lenght / Lunghezza massima / Longitud máxima
Longueur de la barre / Longitud máxima / Maksymalna długość

dimmable 0-100% Dimmable / Dimmerabile / Dimmable
Dimmable / Dimmable / Odpowiedni do ściemniaczy

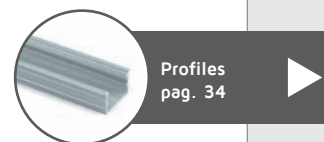
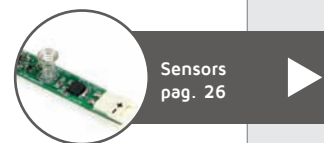
3 LEDs Manual cut / Taglio manuale / Corte manual
Découpe manuelle / Corte manual / Cięcie ręczne

 Can be connected to various led lights / Possibilità di connettere varie lampade / Posibilidad de conectar varias luminarias
Possibilité de connecter plusieurs luminaires / Possibilidade de ligar várias iluminações / Możliwość podłączenia kilku opraw

12V DC Use constant voltage converter / Utilizzare convertitore a tensione costante / Usar con convertidores de tensión constante
Utiliser avec des convertisseurs à intensité constante / Utilizar com transformadores de tensão constante / Używać wyłącznie z zasilaczem o stałym napięciu

20 m Comes with remote control / Dispone di telecomando / Dispone de mando a distancia
Dispose de télécommande / Telecomando disponibile / Zdalnie sterowane

1 x CR2032 **3 x LR03 AAA** Works with batteries / Funziona con pile / Funciona con pilas
Fonctionne à piles / Funcionam com pilhas / Działa na baterie

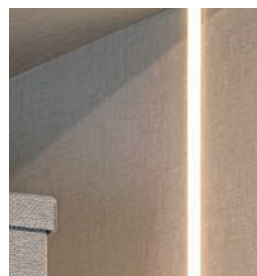


Colour temperature / Temperatura di colore / Temperatura de color / Température de la couleur / Temperatura de cõr / Temperatura barw

KELVIN



2.000 K 3.000 K 4.000 K 5.000 K 6.000 K 7.000 K 8.000 K



3.000 - 3.900 K



4.000 - 5.000 K



5.100 - 7.000 K

Simbology / Simbologie / Simbología / Symboles / Simbología / Oznaczenia



The products is according to the European Directives: LVD 2014-35-UE, EMC 2014-30-UE and RoHS 2011/65/EU
 Il prodotto è conforme alla Direttive Europee: LVD 2014-35-UE, EMC 2014-30-UE e RoHS 2011/65/EU
 El producto es conforme a las Directivas Europeas: LVD 2014-35-UE, EMC 2014-30-UE y RoHS 2011/65/EU
 Le produit est conforme à la Directive Européenne: LVD 2014-35-UE, EMC 2014-30-UE et RoHS 2011/65/EU
 O producto está em conformidade com a Diretiva Europeia: LVD 2014-35-UE, EMC 2014-30-UE e RoHS 2011/65/EU
 Produkt spełnia wymagania Dyrektyw unii Europejskiej: LVD-2014-35-UE, EMC- 2014-30-UE z RoHS 2011/65/EU



Lights to which the protection against the electrical shocks exclusively falls on the main isolation and a connected conductor of protection to earth.
 Isolamento nella quale la protezione contro le scariche elettriche defluisce esclusivamente sull'isolamento principale nel conduttore della messa a terra.
 Aislamiento en el que la protección contra choques eléctricos recae sobre el aislamiento principal y sobre un conductor de protección conectado a tierra.
 La protection contre l'électrocution repose sur l'isolation de base et la liaison à la terre.
 Isolamento nos quais a proteção contra os choques elétricos recai sobre o isolamento principal e um condutor de proteção ligado/conectado à terra.
 Izolacja, w której ochrona przed porażeniem elektrycznym przypada na główną izolację i na przewód ochronny podłączony do uziemienia.



Isolation of class II protected against lectrical unloading by direct bonding and indirect. It does not need Earth return.
 Isolamento in classe II di protezione sono progettati in modo da non richiedere (e pertanto non devono avere) la connessione di messa a terra.
 Aislamiento de clase II protegido contra descargas eléctricas por contactos directos e indirectos. No necesita conexión toma de tierra.
 Classe d'isolation II avec protection contre l'électrocution de contact direct et indirect. Connexion avec prise de terre non requise.
 Isolamento de classe II protegido contra descargas elétricas por contactos diretos e indiretos. Não precisa de ligação de tomada de terra.
 Izolacja klasy II zabezpieczona przed porażeniem prądem przez bezpośredni czy pośredni kontakt. Nie wymaga uziemienia.



For safety reasons devices class III with very low tension must not be connected to the earth terminal.
 Apparecchi di classe III a bassa tensione di sicurezza. Gli apparecchi a bassa tensione non devono essere connessi alle rete con presa a terra.
 Aparato de clase III de muy baja tensión de seguridad. Los aparatos de muy baja tensión no deben ser conectados a conductores de toma de tierra.
 Luminaire de classe III de très basse tension de sécurité. Ce luminaire est de classe III et ne doit donc pas être branché à la prise de terre.
 Aparelho de classe III de muito baixa tensão de segurança. Os aparelhos de muito baixa tensão não devem ser ligados a condutores de tomada de terra.
 Urządzenie klasy III o bardzo niskim ELV. Urządzenia niskiego napięcia nie musi być podłączone do uziemienia.



The instrument is suitable for the assemblage os surfaces built with materials of which inflammability characteristics are unknown (exemple wood).
 Apparecchio idoneo al montaggio su superfici costruite con materiali dei quali non si conosca il grado di infiammabilità (es. legno).
 Aplique idóneo al montaje sobre superficies construidas con materiales de los cuales no se conocen las características de la inflamabilidad (ej. madera).
 Luminaire idéal pour montage sur des surfaces construites avec des matériaux dont les caractéristiques d'inflammabilité ne sont pas connues (p.ex. le bois).
 Iluminação adequada para montagem em superfícies construídas com materiais cujas características de inflamabilidade não se conhecem (ex. madeira).
 Nadaje się do montażu na powierzchniach wyprodukowanych z materiałów o nieznanym właściwościach palności (np. drewno).



The instrument is suitable to be installed in or on inflammable surfaces.
 Impianto idoneo al montaggio incassato o sopra superfici normalmente infiammabili.
 Aplique idóneo al montaje en o sobre superficies normalmente inflamables.
 Applique idéale pour le montage dans ou sur des surfaces normalement inflammables.
 Aplique adequado a montagem em, ou sobre, superfícies normalmente inflamáveis.
 Nadaje się do montażu na lub wewnątrz powierzchni łatwopalnych.



To protect the environment, not thrown the device between normal waste at the end of the useful life, take it at the collection points for these specific waste provided by law.
 Onde tutelare l'ambiente, non buttate l'apparecchio tra i normali rifiuti al termine Della su avita utile, ma portatelo presso i punti di raccolta specifici per questi rifiuti previsti dalla normativa vigente.
 Para proteger el medio ambiente, no arrojar la luminaria al contenedor al final de su vida útil, llevarlo a los puntos de recogida específicos previstos por la ley.
 Dans le respect de l'environnement, le luminaire en fin de vie ne devra pas être jeté avec les déchets ménagers mais dans les centres de recyclages prévus par la loi à cet effet.
 Para proteger o meio ambiente, não deitar fora o sistema de iluminação no lixo indeterminado no fim do seu ciclo de vida útil, leva-lo até um dos pontos de recolha seletiva específico e previstos na lei.
 W celu ochrony środowiska, nie należy wyrzucać oprawy oświetleniowej do pojemnika na śmieci z innymi odpadami, należy oddać ją do lokalnych punktów zbierania zużytego sprzętu elektrycznego i elektronicznego.

Degree of protection / Grado di protezone / Grado de protección / Degré de protection / Grau de protecção / Stopień ochrony



Degree of protection against solid
Grado di protezone contro solidi
Grado de protección ante sólidos
Degré de protection contre solide
Grau de protecção perante sólidos
Stopień ochrony przed wnikaniem
obcych ciał stałych

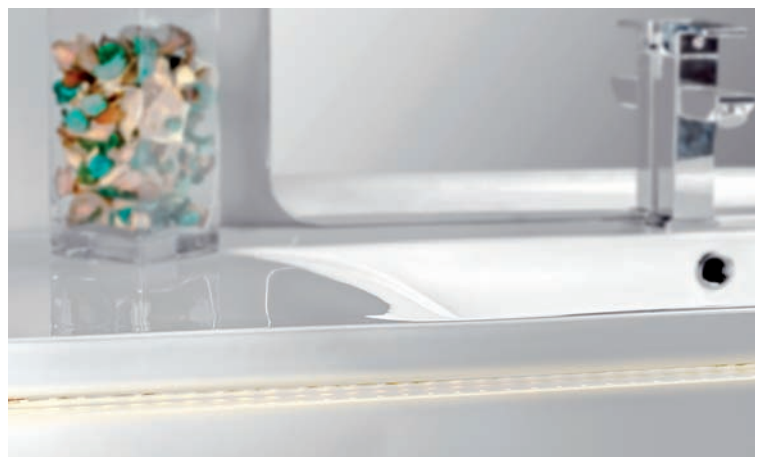
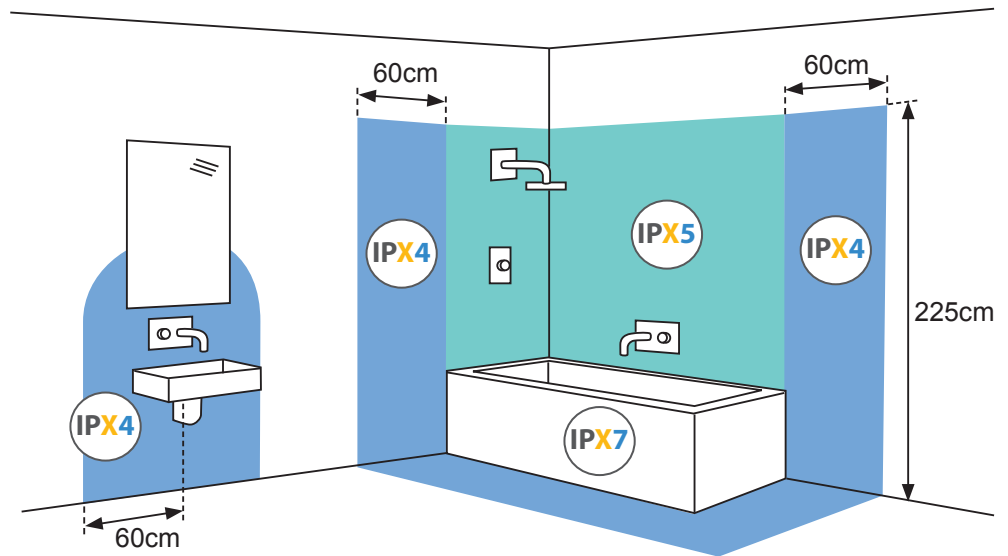
Degree of protection against liquids
Grado di protezone contro liquidi
Grado de protección ante líquidos
Degré de protection contre liquides
Grau de protecção perante líquidos
Stopień ochrony przed skutkami
wnikania wody

IP **X** **X**

IP**44**



0	—	0	
1		1	
2		2	
3		3	
4		4	
5		5	
6		6	
		7	
		8	



Sensors / Sensori / Sensores / Détecteurs / Sensores / Włączniki



Proximity hidden sensor system ON/OFF, switches on or off when action range is interfered. No timer.

Sistema di rilevamento nascosto per prossimità ON/OFF, si accende e si spegne quando si interferisce il suo raggio d'azione. Senza temporizzatore.

Sistema de detección oculto por proximidad ON/OFF, se enciende o se apaga cuando se interfiere su rango de detección. Sin temporizador.

Système de détection caché par proximité ON/OFF, s'allume ou s'éteint par interférence dans le champ de détection. Sans temporisateur.

Sistema de deteção oculto por proximidade ON/OFF, acende-se ou apaga-se quando se interfere no seu campo de deteção. Sem temporizador.

Ukryty czujnik zbliżeniowy ON/OFF, włącza się lub wyłącza po zakłóceniu jego pola detekcji. Bez regulatora czasowego.



Proximity sensor system ON/OFF, switches on or off when action range is interfered. No timer.

Sistema di rilevamento per prossimità ON/OFF, si accende e si spegne quando si interferisce il suo raggio d'azione. Senza temporizzatore.

Sistema de detección por proximidad ON/OFF, se enciende o se apaga cuando se interfiere su rango de detección. Sin temporizador.

Système de détection par proximité ON/OFF, s'allume ou s'éteint par interférence dans le champ de détection. Sans temporisateur.

Sistema de deteção por proximidade ON/OFF, acende-se ou apaga-se quando se interfere no seu campo de deteção. Sem temporizador.

Czujnik zbliżeniowy ON/OFF, włącza się lub wyłącza po zakłóceniu pola detekcji. Bez regulatora czasowego.



Always ON proximity detection system, switches on or off when movement is detected within action range. No timer.

Sistema di rilevamento per prossimità sempre ON, solo si spegne quando si interferisce il suo raggio d'azione. Senza temporizzatore.

Sistema de detección por proximidad siempre ON, sólo se apaga cuando se interfiere su rango de detección. Sin temporizador.

Système de détection par proximité toujours ON, s'allume ou s'éteint par interférence dans le champ de détection. Sans temporisateur.

Sistema de deteção por proximidade sempre ON, só se apaga quando interferimos no seu campo de deteção. Sem temporizador.

Czujnik zbliżeniowy, wyłącznie ON, włącza się po zakłóceniu pola detekcji. Bez regulatora czasowego.



Movement detection system, switches on when movement is detected within its action range.

Sistema di rilevamento di movimento, si accende quando si interferisce il suo raggio d'azione.

Sistema de detección de movimiento, se enciende cuando se interfiere su rango de detección.

Système de détection de mouvement, s'allume ou s'éteint par interférence dans le champ de détection.

Sistema de deteção de movimento, acende-se quando se interfere no seu campo de deteção.

System wykrywania ruchu, włącza się po wykryciu ruchu w polu detekcji.



Touch sensor by contact. Adjustable sensitiveness according to need.

Sistema di rilevamento per contatto. Capacità di rilevamento regolabile secondo necessità.

Sistema de detección por contacto. Rango de detección y/o funcionamiento regulable según necesidad.

Système de détection par contact. Niveau de détection et/ou fonctionnement réglable selon le besoin.

Sistema de deteção por contacto. Campo de deteção e/ou funcionamento regulável consoante a necessidade.

System wykrywania dotyku. Pole detekcji i / lub działania regulowane jest wg potrzeb.



Radio frequency remote control system with two channels and a timing device for the simultaneous switched off of both channels.

Sistema di controllo remoto per radio frequenza a due canali e temporizzatore per lo spegnimento simultaneo di entrambi i canali.

Sistema de control remoto por radio frecuencia con dos canales y temporizador para apagado simultáneo de ambos canales.

Système de commande par radio fréquence à deux canaux et avec un temporisateur pour éteindre les deux canaux simultanément.

Sistema de controlo remoto por radiofrequência com dois canais de frequências diferentes e com um temporizador para apagado simultâneo de ambos canais.

System zdalnego sterowania na częstotliwościach radiowych z dwoma kanałami i regulatorem czasowym do jednoczesnego wyłączenia obu kanałów.

Simbology / Simbologie / Simbología / Symboles / Simbología / Oznaczenia



Dimmer / Dimmer / Dimmer
Dimmer / Dimmer / Ściemniacz



Detection angle of sensor / Angolo d'azione del sensore / Ángulo de detección del sensor
Angle de détection du capteur / Ângulo de deteção do sensor / Kąt detekcji sensora



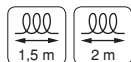
Detection range of sensor / Raggio d'azione del sensore / Rango de detección del sensor
Rang de détection du capteur / Rango de detección del sensor / Zasięg detekcji sensora



Timer / Temporizzatore / Temporizador
Temporisateur / Temporizador / Regulator czasowy



AMP connection / Connessione AMP / Conexión AMP
Connexion AMP / Ligação AMP / Rozdzielacz AMP



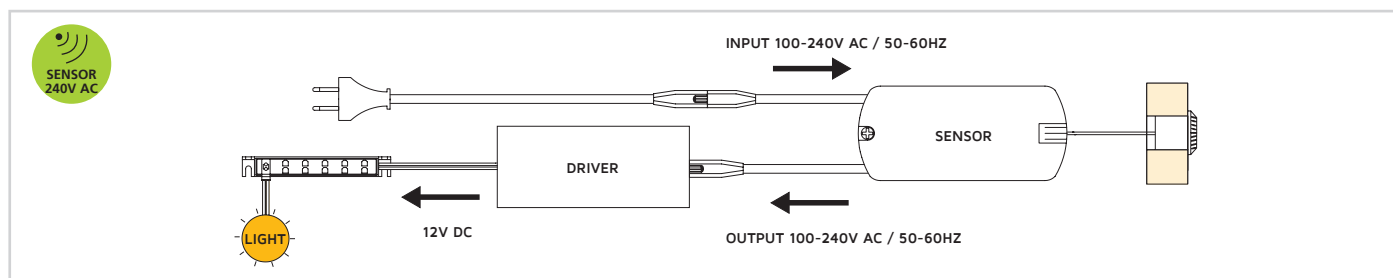
Longitude of cable / Lunghezza cavo / Longitud de cable
Longueur de câble / Comprimento do cabo / Długość kabla



Adhesive / Adesivo / Adhesivo
Adhésif / Adesivo / Samoprzylepny



Includes the elements for the assembly / Include gli elementi per il montaggio / Incluye los elementos para el montaje
Elements pour montage inclus / Inclui os elementos para a montagem / Zawiera elementy do montażu

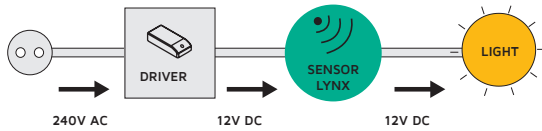


Sensors / Sensori / Sensores / Détecteurs / Sensores / Włączniki

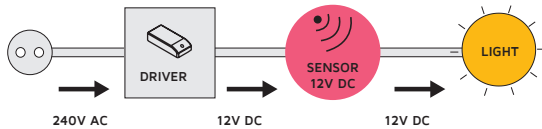
Cod. WATT



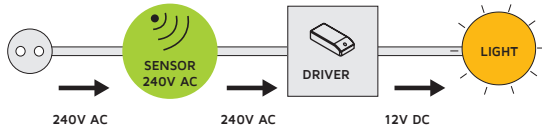
Use with specific sensors / Usare con sensore specifico
Usar con sensores específicos / Compatible avec détecteurs spécifiques
Utilizar com sensores específicos / Używać z odpowiednimi włącznikami



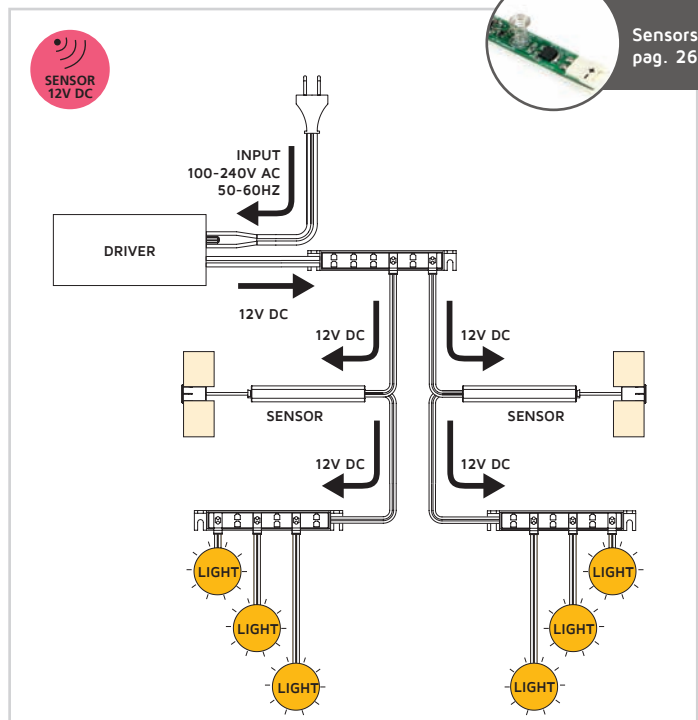
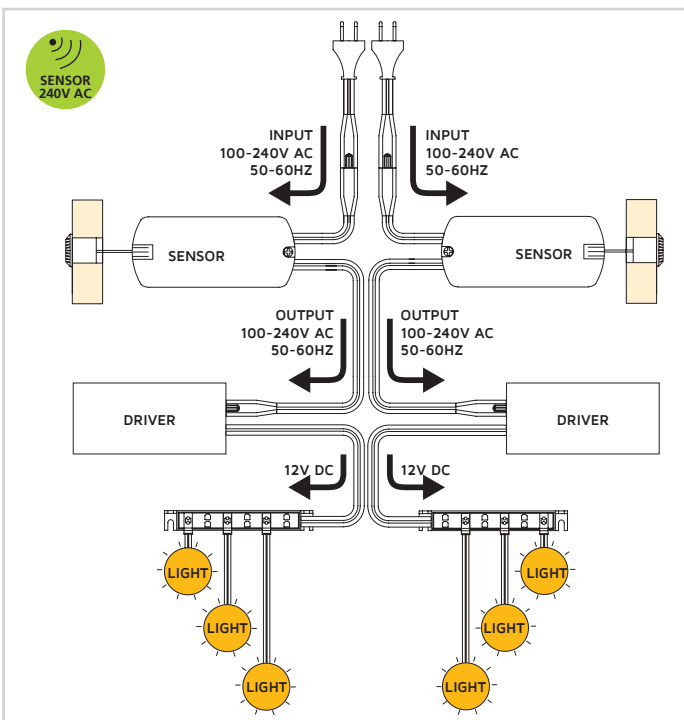
Use with sensors 12V DC / Usare con sensore 12V DC
Usar con sensores 12V DC / Compatible avec détecteurs 12V DC
Utilizar com sensores V DC / Używać wraz z włącznikiem 12V DC



Use with sensors 240V AC / Usare con sensore 240V AC
Usar con sensores 240V AC / Compatible avec détecteurs 240V AC
Utilizar com sensores 240V AC / Używać wraz z włącznikiem 240V AC



LYNX SENSORS 12V DC		Cod.		WATT	
Lynx motion		5203720	12V DC	Max. 30 W	
Lynx switch		5203520	12V DC	Max. 30 W	
Lynx switch/dimmer		5203620	12V DC	Max. 30 W	
SENSORS 12C DC					
Point switch (simple)		5022925	12V DC	Max. 36 W	
Point switch (double)		5023025	12V DC	Max. 36 W	
Point door		5023225	12V DC	Max. 36 W	
Point motion		5023120	12V DC	Max. 36 W	
Micron switch/dimmer		5053125	12V DC	Max. 24 W	
Dot switch/dimmer		5022825	12V DC	Max. 24 W	
Spirit switch/dimmer hidden sensor		5022617	12V DC	Max. 80 W	
SENSORS 240V AC					
Red Eye 1 switch		7001520	240V AC	Max. 250 W	
Red Eye 3 door		7001720	240V AC	Max. 250 W	
Red Eye 4 motion		7001820	240V AC	Max. 250 W	
Red Eye 5 metal		7001920	240V AC	Max. 500 W	



Sensors pag. 26

Simbology / Simbologie / Simbología / Symboles / Simbología / Oznaczenia

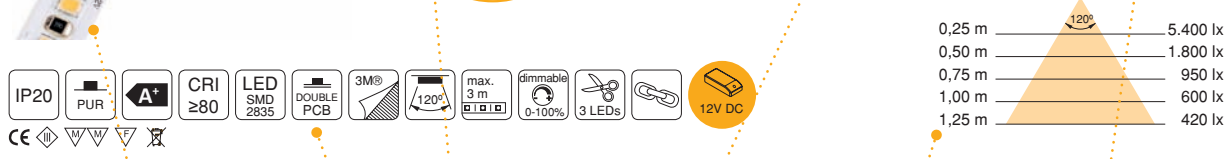
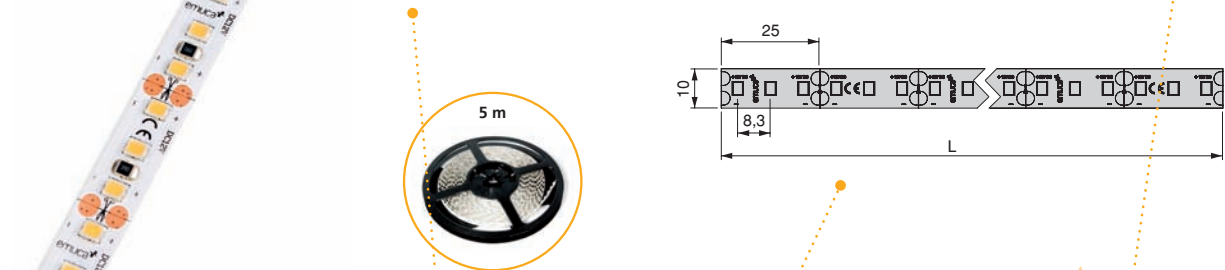
Product Producto Produto Produit Produkt	Longitude Lunghezza Longitud Longueur Długość	Lumens Lumen Lúmenes Lumens Lumeny	Power Potencia Potência Puissance Moc	Efficiency Prestazione Rendimiento Efficiency Wydajność	Colour temperature Temperatura di colore Temperatura de color Température de la couleur Temperatura de cor Temperatura barwy	Number of LED diodes Numero di diodi LED Número de diodos LED Nombre de diodes LED Número de diodos LED Ilość diod LED	Code root Radice del codice Raíz del código Racine du code Raiz do código Podstawa kodu	Finishing Finitura Acabado Finition Acabamento Wykończenie	Packaging Imballo Embalaje Emballage Embalagem Opakowanie
--	---	--	---	---	---	---	--	---	--

Lynx Premium 28,8W/m IP20

L	Lumen	WATT	Efficiency	Colour	LEDs	Cod.	
5 m	2.700 lm / m	28,8 W / m	94 lm / W	4.000 K	120 LEDs / m	52024	20

Plastic

We recommend to use aluminium profiles. / Si consiglia l'utilizzo di profili in alluminio.
Se recomienda utilizar conjuntamente con perfiles de aluminio. / Nous conseillons l'utilisation avec profils en aluminium.
Recomenda-se utilizar conjuntamente com perfis de alumínio. / Zaleca się zastosować wraz z aluminiowymi profilami.



IP20 PUR A+ CRI ≥80 LED SMD 2835 DOUBLE PCB 3M® max. 3 m 0-100% dimmable 3 LEDs 12V DC

Fotografia producto Fotografia prodotto Foto do produto Fotografia produitu Zdjęcie produktu	Icons Icone Iconos Icônes Ícones Ikony	Additional information Informazioni aggiuntive Información complementaria Information complémentaire Informação complementária Dodatkowe informacje	Technical drawings Disegno tecnico Dibujos técnicos Desins techniques Desenhos técnicos Rysunek techniczny	Numero di luxes Luxes number Número de luxes Nombre de luxes Número de luxes Ilość luksów	Material Materiale Material Matériel Material Material
--	---	--	---	--	---

Finishes / Finiture / Acabados / Finitions / Acabamentos / Wykończenia

11 Chrome plated / Cromato brillo / Cromado Chromé / Cromado / Chromowany	17 Black plastic / Plastica nera / Plástico negro Plastique noir / Plástico preto / Czarny plastik	21 Grey tecnoplastica / Plastica grigia / Plástico gris Plastique gris / Plástico cinza / Szary plastik
15 White plastic / Plastica bianca / Plástico blanco Plastique blanc / Plástico branco / Biały plastik	20 Transparent / Trasparente / Transparente Transparent / Transparente / Przezroczysty	25 Silver painted / Verniciato alluminio / Pintado aluminio Peint en aluminium / Pintado alumínio / Lakierowany srebrny
		62 Matt anodized / Anodizzato opaco / Anodizado mate Anodisé mat / Anodizado mate / Anodowany mat

How to order? / Come ordinare? / ¿Cómo pedir? / Comment commander? / Como Encomendar? / Jak zamawiać?

PURCHASE ORDER / ORDINA / PEDIDO
BON DE COMMANDE / PEDIDO / ZAMÓWIENIE

emuca

Code / Code / Código
Code / Codigo / Kod

Products / Prodotti / Producto
Produit / Producto / Produkt

Packaging / Imballo / Embalaje
Emballage / Embalagem / Opakowanie

52009 20 Lynx 4,8W/m IP20 2

52009 **20**

Code root
Radice del codice
Raíz del código
Racine du code
Raiz do código
Kod podstawowy

Finishes
Finiture
Acabado
Finitions
Acabamentos
Wykończenia

Cod.		
52009	20	2
52010	20	1
52011	20	2

Plastic

furniture fittings solutions



Printed on chlorine-free paper (TCF)
Stampato su carta senza cloro (TCF)
Impreso en papel sin cloro (TCF)
Imprimé sur papier sans chlore (TCF)
Impresso em papel sem cloro (TCF)
Wydrukowano na papierze nie zawierającym chloru (TCF)

EMUCA reserves the right to make changes to specification without prior notice.
EMUCA si riserva la facoltà di introdurre cambi alle specifiche tecniche senza nessun preavviso.
EMUCA se reserva el derecho de introducir cambios en las especificaciones técnicas sin previo aviso.
EMUCA se réserve le droit de modifier les spécifications techniques sans avis préalable.
A EMUCA reserva-se o direito de introduzir alterações nas especificações técnicas sem aviso prévio.
Firma EMUCA zastrzega sobie prawo wprowadzania zmian w specyfikacjach technicznych bez uprzedniego powiadomienia.

emuca.com



Emuca S.R.L

Via Messico, 80 • 35127 Padova (ITALIA)
T. +39 049 8702800 • F. +39 049 87 03019
www.emuca.it • info@emuca.com

Emuca Ltd.

75 Springfield Road • Chelmsford • Essex
CM2 6JG (UK)
T. +44 1268 530 674 • F. +44 1268 282 592
www.emuca.co.uk • sales@emuca.com

Emuca S.A.

Pl. El Oliveral - c/H, 4 • Apartado de correos 176
46394 Riba-Roja del Túria • Valencia (ESPAÑA)
T. +34 96 166 70 19 • F. +34 96 166 71 82
www.emuca.es • emuca@emuca.com

Emuca S.A.R.L

Parc de l'Aubinière • 2 Avenue des Améthystes
44338 Nantes Cedex 03 (FRANCE)
T. +33 2 49 88 07 35 • F. +33 2 72 22 02 24
www.emuca.fr • emuca@emuca.com

Emuca Lda.

AV. da Liberdade n° 36, 6° • 01250 Lisboa (PORTUGAL)
T. +351 211 203 940 • F. +34 96 166 71 82
www.emuca.pt • emuca@emuca.com

