

SLIDES

PROWADNICE



Drawer slides

Concealed runners Silver

- 71 Silver slides full extension
- 76 Silver slides 3/4 extension

Concealed runners Brave

- 78 Brave slides 3/4 extension
- ### Concealed runners Slippe
- 79 Slippe slides full extension
 - 82 Slippe slides 3/4 extension

Roller runners

- 85 Roller runners
- 89 Accessories for roller slides

Ball bearing slides

- 91 Ball bearing slides full extension
- 97 3/4 extension ball bearing slides

Prowadnice do szuflad

Prowadnice ukryte Silver

- 71 Prowadnice Silver pełnym wysuwem
- 76 Prowadnice Silver wysuw 3/4

Prowadnice ukryte Brave

- 78 Prowadnice Brave wysuw 3/4

Prowadnice ukryte Slippe

- 79 Prowadnice Slippe pełnym wysuwem
- 82 Prowadnice Slippe wysuw 3/4

Prowadnice kołowe

- 85 Prowadnice kołowe
- 89 Akcesoria do prowadnic kołowych

Prowadnice Kulkowe

- 91 Prowadnice kulkowe z pełnym wysuwem
- 97 Prowadnice kulkowe z wysuwem częściowym

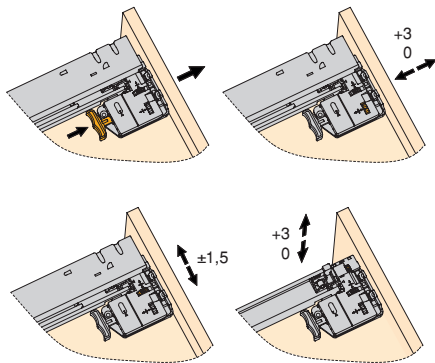
CONCEALED RUNNERS PROWADNICE UKRYTE



SILVER SLIDES FULL EXTENSION // PROWADNICE SILVER PEŁNYM WYSUWEM

Silver full extension runners with clip and soft close

Prowadnice w kolorze srebrnym do szuflad z pełnym wysuwem z miękkim domykaniem i zaczepem



Depth Głębokość	Finishing Wykończenie	Format Format	Cod.
290	Zinc plated Cynkowane	10 Pair/Kpl.	3127105
340	Zinc plated Cynkowane	10 Pair/Kpl.	3127205
390	Zinc plated Cynkowane	10 Pair/Kpl.	3127305
440	Zinc plated Cynkowane	10 Pair/Kpl.	3127405
490	Zinc plated Cynkowane	10 Pair/Kpl.	3127505
540	Zinc plated Cynkowane	10 Pair/Kpl.	3127605

Steel
Stal

e	f	Ac
max.16	21	Ai - 42

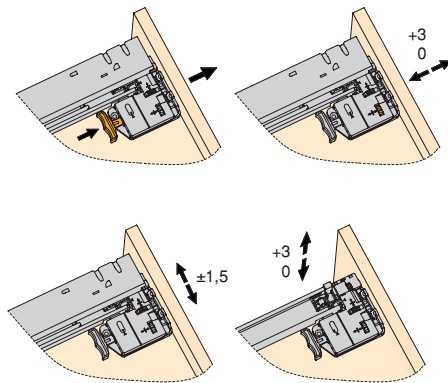
Prof	X	Y	Z	L
290	128	-	-	300
340	128	224	-	350
390	128	224	-	400
440	128	224	-	450
490	128	224	288	500
540	128	224	288	550

Concealed runners Silver // Prowadnice ukryte Silver

SILVER SLIDES FULL EXTENSION // PROWADNICE SILVER PEŁNYM WYSUWEM

Silver full extension runners with clip and soft close (Board thickness max. 19 mm)

Prowadnice w kolorze srebrnym do szuflad z pełnym wysuwem z miękkim domykaniem i zaczepem (Grubość płyty max. 19 mm)



Depth Głębokość	Finishing Wykończenie	Format Format	Cod.
290	Zinc plated Cynkowane	10 Pair/Kpl.	3129105
340	Zinc plated Cynkowane	10 Pair/Kpl.	3129205
390	Zinc plated Cynkowane	10 Pair/Kpl.	3129305
440	Zinc plated Cynkowane	10 Pair/Kpl.	3129405
490	Zinc plated Cynkowane	10 Pair/Kpl.	3129505
540	Zinc plated Cynkowane	10 Pair/Kpl.	3129605

Steel
Stal

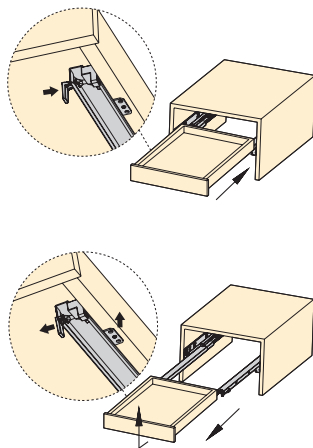
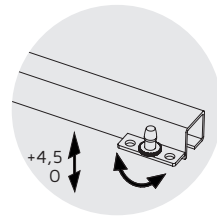
e	f	Ac
max.16	21	Ai - 42

Prof	X	Y	Z	L
290	128	-	-	300
340	128	96	-	350
390	128	96	-	400
440	128	96	-	450
490	128	96	288	500
540	128	96	288	550

SILVER SLIDES FULL EXTENSION // PROWADNICE SILVER PEŁNYM WYSUWEM

Silver concealed drawer runners with total extracion and soft closing (240 - 540)

Ukrytych prowadnic kulkowych Silver do szuflad, całkowity wysuw, cichy domyk (240 - 540)



Depth Głębokość	Finishing Wykończenie	Format Format	Cod.
240	Zinc plated Cynkowane	10 Pair/Kpl.	3124005
290	Zinc plated Cynkowane	10 Pair/Kpl.	3124105
340	Zinc plated Cynkowane	10 Pair/Kpl.	3124205
390	Zinc plated Cynkowane	10 Pair/Kpl.	3124305
440	Zinc plated Cynkowane	10 Pair/Kpl.	3124405
490	Zinc plated Cynkowane	10 Pair/Kpl.	3124505
540	Zinc plated Cynkowane	10 Pair/Kpl.	3124605

Steel
Stal

e	f	Ac
max.16	21	Ai - 42

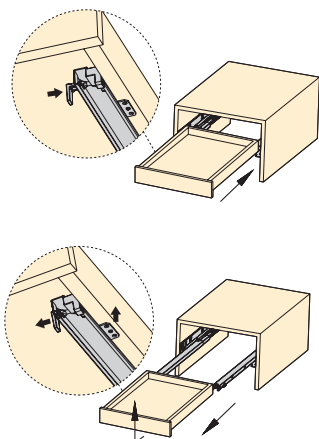
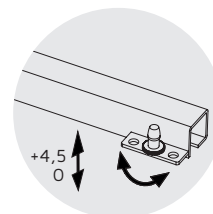
Prof	X	Y	Z	V	A	B	L
240	128	192	-	-	205	225	250
290	128	192	-	-	245	275	300
340	128	192	-	-	270	320	350
390	128	192	-	-	305	376	400
440	128	224	-	-	330	421	450
490	128	224	247	302	355	466	500
540	128	224	247	302	390	511	550

Concealed runners Silver // Prowadnice ukryte Silver

SILVER SLIDES FULL EXTENSION // PROWADNICE SILVER PEŁNYM WYSUWEM

Silver concealed drawer runners with total extracion and soft closing (250 - 550)

Ukrytych prowadnic kulkowych Silver do szuflad, całkowity wysuw, cichy domyk (250 - 550)



Depth Głębokość	Finishing Wykończenie	Format Format	Cod.
250	Zinc plated Cynkowane	10 Pair/Kpl.	3120005
300	Zinc plated Cynkowane	10 Pair/Kpl.	3120105
350	Zinc plated Cynkowane	10 Pair/Kpl.	3120205
400	Zinc plated Cynkowane	10 Pair/Kpl.	3120305
450	Zinc plated Cynkowane	10 Pair/Kpl.	3120405
500	Zinc plated Cynkowane	10 Pair/Kpl.	3120505
550	Zinc plated Cynkowane	10 Pair/Kpl.	3120605

Steel
Stal

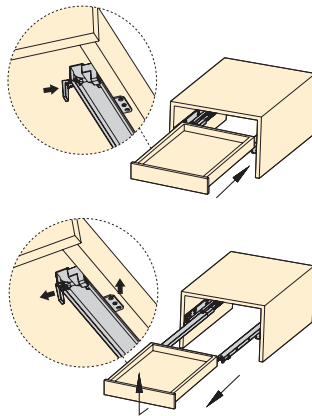
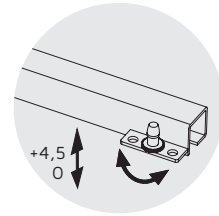
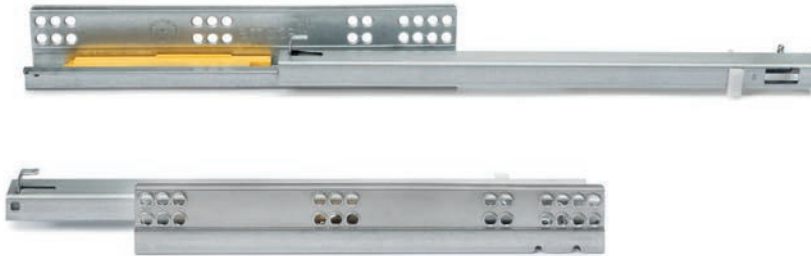
e	f	Ac
max.16	21	Ai - 42

Prof	X	W	Y	Z	V	A	B	L
250	128	160	192	-	-	205	237	260
300	128	160	192	-	-	230	275	310
350	128	160	192	-	-	275	320	360
400	128	160	192	-	-	300	376	410
450	128	-	224	-	-	335	421	460
500	128	-	224	247	-	360	466	510
550	128	-	224	247	302	405	511	560

SILVER SLIDES FULL EXTENSION // PROWADNICE SILVER PEŁNYM WYSUWEM

Silver concealed drawer runners with total extraction and push system

Ukrytych prowadnic kulkowych Silver do szuflad, całkowity wysuw, push



Depth Głębokość	Finishing Wykończenie	Format Format	Cod.
250	Zinc plated Cynkowane	10 Pair/Kpl.	3122005
300	Zinc plated Cynkowane	10 Pair/Kpl.	3122105
350	Zinc plated Cynkowane	10 Pair/Kpl.	3122205
400	Zinc plated Cynkowane	10 Pair/Kpl.	3122305
450	Zinc plated Cynkowane	10 Pair/Kpl.	3122405
500	Zinc plated Cynkowane	10 Pair/Kpl.	3122505

Steel
Stal

e	f	Ac
max.16	21	Ai - 42

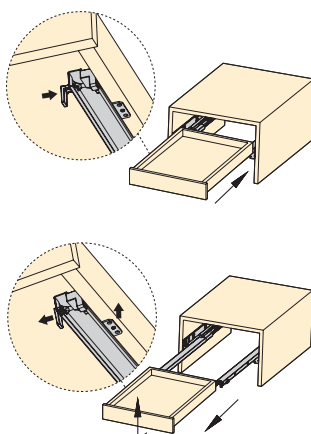
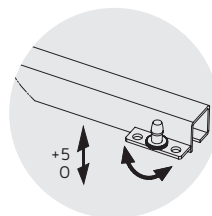
Prof	X	W	Y	Z	V	A	B	L
250	128	160	192	-	-	205	237	260
300	128	160	192	-	-	230	275	310
350	128	160	192	-	-	275	320	360
400	128	160	192	-	-	300	376	410
450	128	-	224	-	-	335	421	460
500	128	-	224	247	-	360	466	510

Concealed runners Silver // Prowadnice ukryte Silver

SILVER SLIDES 3/4 EXTENSION // PROWADNICE SILVER WYSUW 3/4

Silver concealed drawer runners with partial extraction and soft close

Urytych prowadnic kulkowych Silver do szuflad, częściowy wysuw, cichy domyk



Depth Głębokość	Finishing Wykończenie	Format Format	Cod.
240	Zinc plated Cynkowane	10 Pair/Kpl.	3019005
290	Zinc plated Cynkowane	10 Pair/Kpl.	3019105
340	Zinc plated Cynkowane	10 Pair/Kpl.	3019205
390	Zinc plated Cynkowane	10 Pair/Kpl.	3019305
440	Zinc plated Cynkowane	10 Pair/Kpl.	3019405
490	Zinc plated Cynkowane	10 Pair/Kpl.	3019505

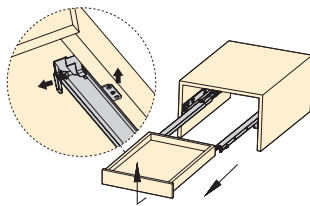
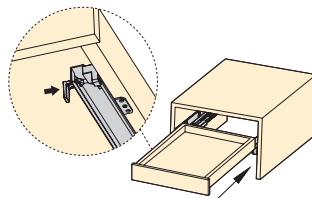
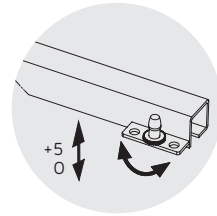
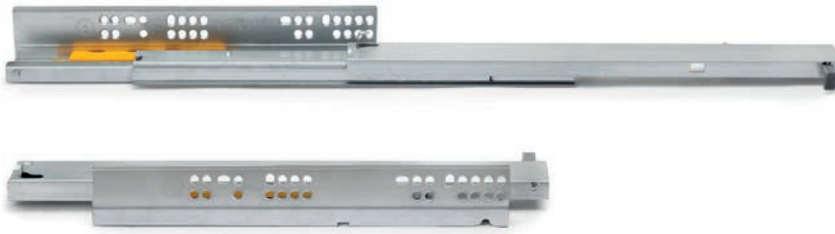
Steel
Stal

e	f	Ac
max.16	21	Ai - 42

Prof	X	Y	Z	A	B	L	AV
240	128	-	-	220	188	250	86
290	128	-	-	245	213	300	86
340	128	192	-	270	238	350	86
390	128	224	-	305	273	400	107
440	128	224	-	330	298	450	107
490	128	224	288	355	323	500	107

SILVER SLIDES 3/4 EXTENSION // PROWADNICE SILVER WYSUW 3/4

Silver concealed drawer runners with partial extraction and push system
 Ukrytych prowadnic kulkowych Silver do szuflad, częściowy wysuw, push



Depth Głębokość	Finishing Wykończenie	Format Format	Cod.
240	Zinc plated Cynkowane	10 Pair/Kpl.	3123005
290	Zinc plated Cynkowane	10 Pair/Kpl.	3123105
340	Zinc plated Cynkowane	10 Pair/Kpl.	3123205
390	Zinc plated Cynkowane	10 Pair/Kpl.	3123305
440	Zinc plated Cynkowane	10 Pair/Kpl.	3123405
490	Zinc plated Cynkowane	10 Pair/Kpl.	3123505

Steel
Stal

e	f	Ac
max.16	21	Ai - 42

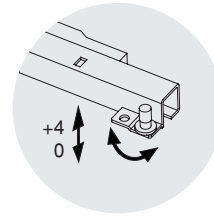
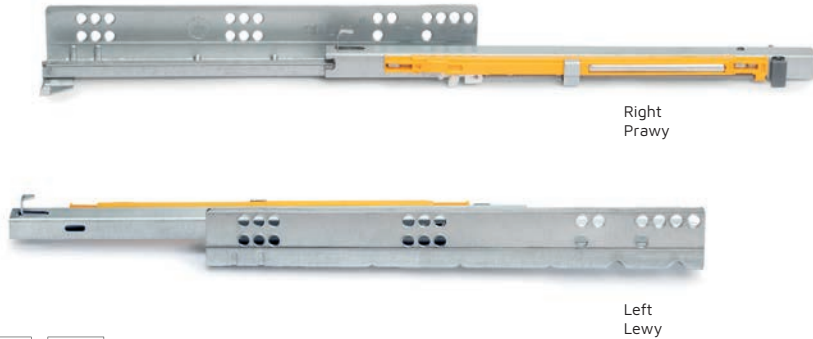
Prof	X	Y	Z	A	B	L	AV
240	128	-	-	220	188	250	86
290	128	-	-	245	213	300	86
340	128	192	-	270	238	350	86
390	128	224	-	305	273	400	107
440	128	224	-	330	298	450	107
490	128	224	288	355	323	500	107

Concealed runners Brave // Prowadnice ukryte Brave

BRAVE SLIDES 3/4 EXTENSION // PROWADNICE BRAVE WYSUW 3/4

Brave 3/4 extension runners with soft close

Odważne Brave do miękkiego domykania, częściowo wysuwanych szuflad



Hand Uchwyty	Depth Głębokość	Finishing Wykończenie	Format Format	Cod.
Left Lewy	300	Zinc plated Cynkowane	40 Ut/Szt	3125105
Right Prawy	300	Zinc plated Cynkowane	40 Ut/Szt	3125805
Left Lewy	350	Zinc plated Cynkowane	40 Ut/Szt	3125205
Right Prawy	350	Zinc plated Cynkowane	40 Ut/Szt	3125905
Left Lewy	400	Zinc plated Cynkowane	40 Ut/Szt	3125405
Right Prawy	400	Zinc plated Cynkowane	40 Ut/Szt	3126105

Hand Uchwyty	Depth Głębokość	Finishing Wykończenie	Format Format	Cod.
Left Lewy	450	Zinc plated Cynkowane	40 Ut/Szt	3125505
Right Prawy	450	Zinc plated Cynkowane	40 Ut/Szt	3126205
Left Lewy	500	Zinc plated Cynkowane	40 Ut/Szt	3125605
Right Prawy	500	Zinc plated Cynkowane	40 Ut/Szt	3126305

Steel Stal

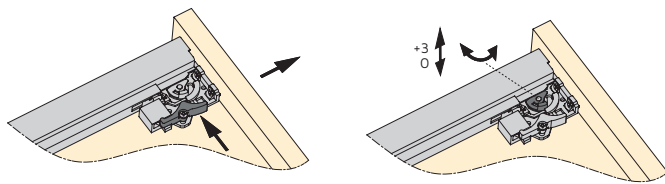
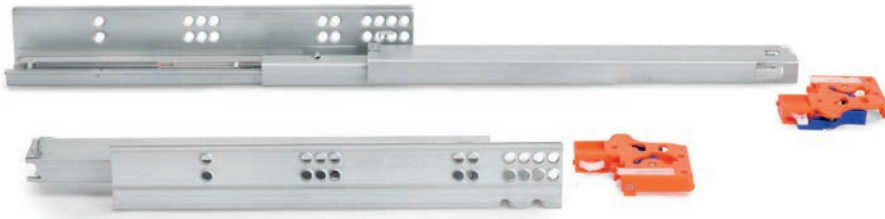
e	f	Ac
max.16	21	Ai - 42

Prof.	X	Y	Z	A	B	L	AV
300	128	-	-	230	251	310	73
350	128	192	-	275	255	360	73
400	128	-	224	300	280	410	93
450	128	-	224	335	315	460	93
500	128	-	224	360	340	510	115

SLIPPE SLIDES FULL EXTENSION // PROWADNICE SLIPPE PEŁNYM WYSUWEM

Slippe Concealed drawer runners with total extraction and soft closing with hook

Ukrytych prowadnic kulkowych Slippe do szuflad, całkowity wysuw, cichy domyk, z zaczepami



Depth Głębokość	Finishing Wykończenie	Format Format	Cod.
290	Zinc plated Cynkowane	10 Pair/Kpl.	4002605
340	Zinc plated Cynkowane	10 Pair/Kpl.	4002705
390	Zinc plated Cynkowane	10 Pair/Kpl.	4002805
440	Zinc plated Cynkowane	10 Pair/Kpl.	4002905
490	Zinc plated Cynkowane	10 Pair/Kpl.	4003005
540	Zinc plated Cynkowane	10 Pair/Kpl.	4008405
590	Zinc plated Cynkowane	10 Pair/Kpl.	4008505

Steel
Stal

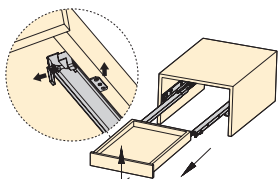
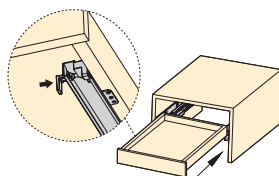
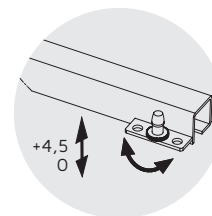
e	f	Ac
max.16	21	Al - 42

Prof	X	W	Y	Z	V	L
290	128	160	-	-	-	300
340	128	192	-	-	-	350
390	128	-	192	-	-	400
440	128	-	224	-	-	450
490	-	128	224	247	-	500
540	-	128	224	247	302	550
590	-	128	224	247	302	600

SLIPPE SLIDES FULL EXTENSION // PROWADNICE SLIPPE PEŁNYM WYSUWEM

Slippe concealed drawer runners with total extraction and push system

Ukrytych prowadnic kulkowych Slippe do szuflad, całkowity wysuw, push



3000721

Depth Głębokość	Finishing Wykończenie	Format Format	Cod.
240	Zinc plated Cynkowane	10 Pair/Kpl.	3002005
290	Zinc plated Cynkowane	10 Pair/Kpl.	3002105
340	Zinc plated Cynkowane	10 Pair/Kpl.	3002205
390	Zinc plated Cynkowane	10 Pair/Kpl.	3002305
440	Zinc plated Cynkowane	10 Pair/Kpl.	3002405
490	Zinc plated Cynkowane	10 Pair/Kpl.	3002505

Steel
Stal

e	f	Ac
max.16	21	Ai - 42

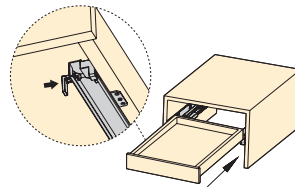
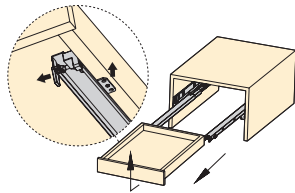
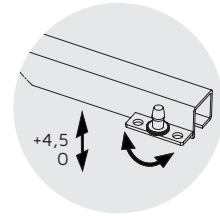
Prof	X	Y	Z	A	B	L
240	96	-	-	190	200,5	250
290	128	-	-	245	255,5	300
340	128	-	-	270	280,5	350
390	128	-	-	305	319,5	400
440	128	224	-	330	369,5	450
490	128	224	247	355	419,5	500

Concealed runners Slippe // Prowadnice ukryte Slippe

SLIPPE SLIDES 3/4 EXTENSION // PROWADNICE SLIPPE WYSUW 3/4

Slippe 3/4 extension runners with soft close

Slippe, z wysuwem 3/4 z delikatnym domykiem



3000621

Depth Głębokość	Finishing Wykończenie	Format Format	Cod.
290	Zinc plated Cynkowane	10 Pair/Kpl.	4102505
340	Zinc plated Cynkowane	10 Pair/Kpl.	4102605
390	Zinc plated Cynkowane	10 Pair/Kpl.	4102705
440	Zinc plated Cynkowane	10 Pair/Kpl.	4102805
490	Zinc plated Cynkowane	10 Pair/Kpl.	4102905

Steel
Stal

Technical Drawing Dimensions:

- min. 34 (Total height)
- 32 (Main height)
- 12 (Offset)
- 7 (Offset)
- Ø6 (Bushing diameter)
- Ø5.5 (Bushing diameter)
- 11 (Offset)
- 23 (Offset)
- 23 (Offset)
- 6 (Offset)
- f (Drawer depth)
- 18 (Offset)
- Max.11 (Offset)
- 21 (Offset)
- 11 (Offset)
- Ø6 x 15 (Screw)
- Ø8 x 9 (Screw)
- 6 (Offset)
- 21 (Offset)
- 7 (Offset)
- 5 (Offset)
- Ø6 x 10 (Screw)
- 11 (Offset)
- Prof. (Profile length)
- 4 (Offset)
- 9, 14, 9, 9 (Screw spacing)
- 9, 9 (Screw spacing)
- 9, 9, 9 (Screw spacing)
- 10 (Offset)
- X (Offset)
- 37 (Offset)
- Y (Offset)
- Z (Offset)
- L (Total length)

Table 1: Cabinet Dimensions

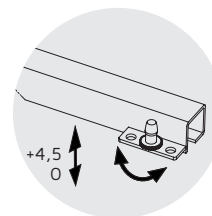
e	f	Ac
max.16	21	Ai - 42

Table 2: Runner Specifications

Prof.	X	Y	Z	A	B	L	AV
240	96	-	-	220	188	250	86,5
290	128	-	-	245	213	300	86,5
340	128	-	-	270	238	350	86,5
390	128	-	-	305	273	400	106,5
440	128	224	-	330	298	450	106,5
490	-	224	247	355	323	500	106,5

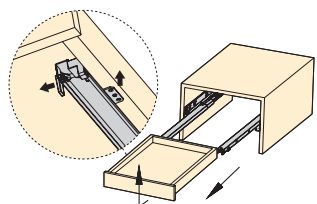
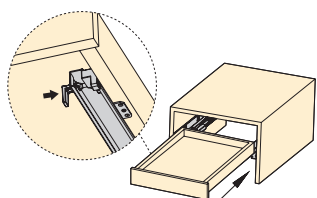
SLIPPE SLIDES 3/4 EXTENSION // PROWADNICE SLIPPE WYSUW 3/4

Slippe concealed drawer runners with partial extraction and push system
 Ukrytych prowadnic kulkowych Slippe do szuflad, częściowy wysuw, push



25 kg

+4,5



3000621

Depth Głębokość	Finishing Wykończenie	Format Format	Cod.
290	Zinc plated Cynkowane	10 Pair/Kpl.	4103105
340	Zinc plated Cynkowane	10 Pair/Kpl.	4103205
390	Zinc plated Cynkowane	10 Pair/Kpl.	4103305
440	Zinc plated Cynkowane	10 Pair/Kpl.	4103405
490	Zinc plated Cynkowane	10 Pair/Kpl.	4103505

Steel
Stal

e	f	Ac
max.16	21	Ai - 42

Prof.	X	Y	Z	A	L	AV	B
240	96	-	-	221	250	86,5	189
290	128	-	-	271	300	86,5	239
340	128	-	-	321	350	86,5	289
390	128	-	-	371	400	106,5	339
440	128	224	-	421	450	106,5	389
490	-	224	247	471	500	106,5	439

ROLLER RUNNERS

PROWADNICE KOŁOWE



ROLLER RUNNERS // PROWADNICE KOŁOWE

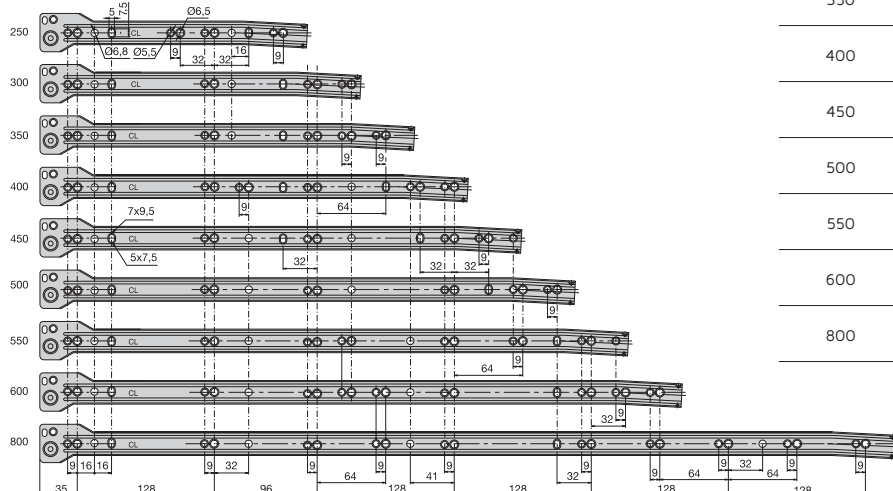
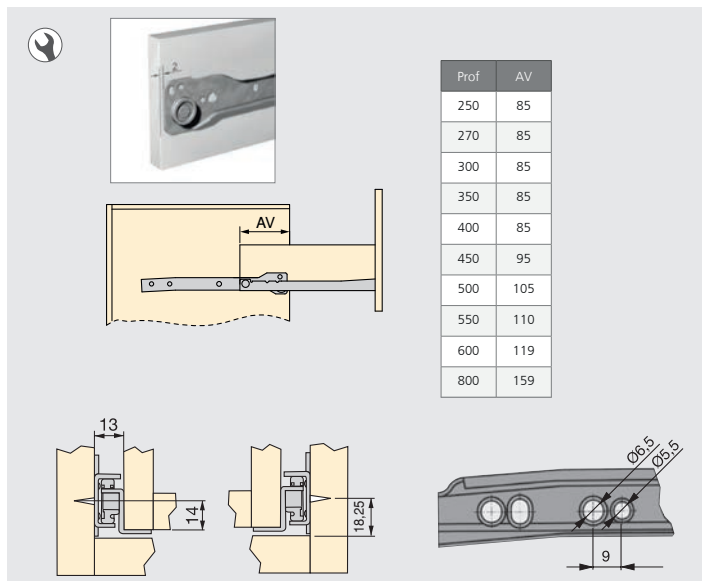


Ball bearing drawer runner T30

Prowadnic kulkowych do szuflad, częściowy wysuw T30



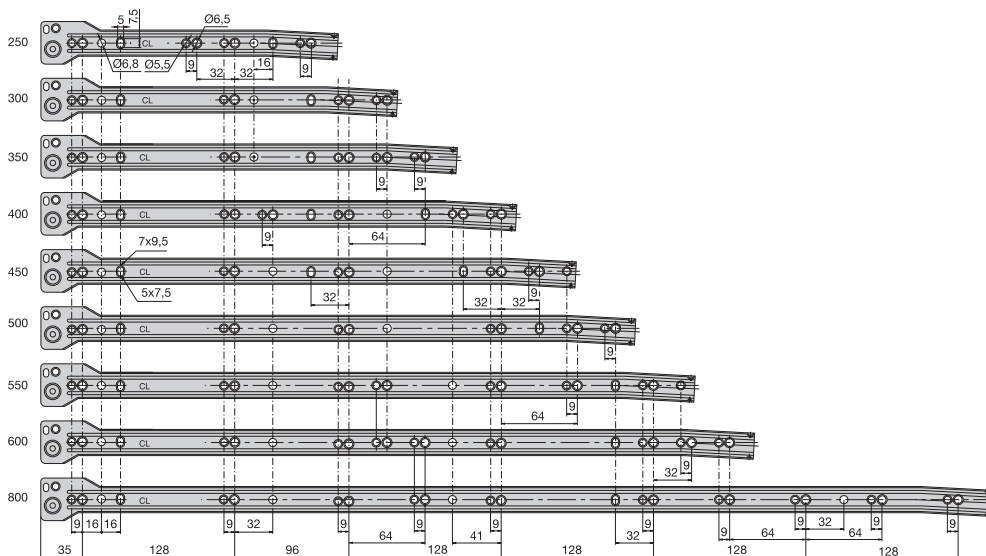
Longitude Długość	Finishing Wykończenie	Format Format	Cod.
250	White painted Malowane na biało		25 Pair/Kpl. 4388412
300	White painted Malowane na biało		25 Pair/Kpl. 4388612
350	White painted Malowane na biało		25 Pair/Kpl. 4388712
400	White painted Malowane na biało		25 Pair/Kpl. 4388812
450	White painted Malowane na biało		25 Pair/Kpl. 4388912
500	White painted Malowane na biało		25 Pair/Kpl. 4389012
550	White painted Malowane na biało		25 Pair/Kpl. 4389112
600	White painted Malowane na biało		25 Pair/Kpl. 4389212
800	White painted Malowane na biało		25 Pair/Kpl. 4389312
250	Black painted Malowane na czarno		25 Pair/Kpl. 4388414
300	Black painted Malowane na czarno		25 Pair/Kpl. 4388614
350	Black painted Malowane na czarno		25 Pair/Kpl. 4388714
400	Black painted Malowane na czarno		25 Pair/Kpl. 4388814
450	Black painted Malowane na czarno		25 Pair/Kpl. 4388914
500	Black painted Malowane na czarno		25 Pair/Kpl. 4389014
550	Black painted Malowane na czarno		25 Pair/Kpl. 4389114
600	Black painted Malowane na czarno		25 Pair/Kpl. 4389214
800	Black painted Malowane na czarno		25 Pair/Kpl. 4389314
250	Silver painted Malowane aluminium		25 Pair/Kpl. 4388425
300	Silver painted Malowane aluminium		25 Pair/Kpl. 4388625
350	Silver painted Malowane aluminium		25 Pair/Kpl. 4388725
400	Silver painted Malowane aluminium		25 Pair/Kpl. 4388825
450	Silver painted Malowane aluminium		25 Pair/Kpl. 4388925
500	Silver painted Malowane aluminium		25 Pair/Kpl. 4389025
550	Silver painted Malowane aluminium		25 Pair/Kpl. 4389125
600	Silver painted Malowane aluminium		25 Pair/Kpl. 4389225
800	Silver painted Malowane aluminium		25 Pair/Kpl. 4389325



Steel
Stal

T30M clip-on slides

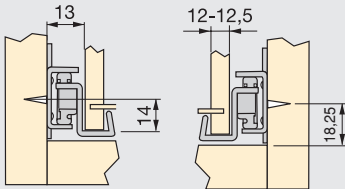
Przypinane T30M



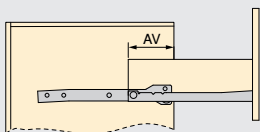
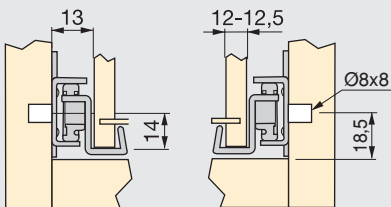
ROLLER RUNNERS // PROWADNICE KOŁOWE



C - Screw-on
C - Przykręcane



C - Knock-in Ø8x8
C - Przykręcane Ø8x8



Prof	AV
250	85
270	85
300	85
350	85
400	85
450	95
500	105
550	110
600	119
800	159

Longitude Długość	Description Opis	Hand Uchwyty	Finishing Wykończenie	Format Format	Cod.
350	C - Screw-on C - Przykręcane	C - LEFT C - LEWO	White painted Malowane na biało		100 Ut/Szt 4389812
350	C - Screw-on C - Przykręcane	C - RIGHT C - PRAWO	White painted Malowane na biało		100 Ut/Szt 4389912
350	C - Knock-in Ø8x8 C - Przykręcane Ø8x8	C - LEFT C - LEWO	White painted Malowane na biało		100 Ut/Szt 4394712
350	C - Knock-in Ø8x8 C - Przykręcane Ø8x8	C - RIGHT C - PRAWO	White painted Malowane na biało		100 Ut/Szt 4394812
350	Z - Clip-on Z - Clip-on	Z - LEFT Z - LEWO	White painted Malowane na biało		100 Ut/Szt 4390012
350	Z - Clip-on Z - Clip-on	Z - RIGHT Z - PRAWO	White painted Malowane na biało		100 Ut/Szt 4390112
450	C - Screw-on C - Przykręcane	C - LEFT C - LEWO	White painted Malowane na biało		100 Ut/Szt 4390612
450	C - Screw-on C - Przykręcane	C - RIGHT C - PRAWO	White painted Malowane na biało		100 Ut/Szt 4390712
450	C - Knock-in Ø8x8 C - Przykręcane Ø8x8	C - LEFT C - LEWO	White painted Malowane na biało		100 Ut/Szt 4394912
450	C - Knock-in Ø8x8 C - Przykręcane Ø8x8	C - RIGHT C - PRAWO	White painted Malowane na biało		100 Ut/Szt 4395012
450	Z - Clip-on Z - Clip-on	Z - LEFT Z - LEWO	White painted Malowane na biało		100 Ut/Szt 4390812
450	Z - Clip-on Z - Clip-on	Z - RIGHT Z - PRAWO	White painted Malowane na biało		100 Ut/Szt 4390912
300	C - Screw-on C - Przykręcane	C - LEFT C - LEWO	Black painted Malowane na czarno		100 Ut/Szt 4389414
300	C - Screw-on C - Przykręcane	C - RIGHT C - PRAWO	Black painted Malowane na czarno		100 Ut/Szt 4389514
300	C - Knock-in Ø8x8 C - Przykręcane Ø8x8	C - LEFT C - LEWO	Black painted Malowane na czarno		100 Ut/Szt 4394514
300	C - Knock-in Ø8x8 C - Przykręcane Ø8x8	C - RIGHT C - PRAWO	Black painted Malowane na czarno		100 Ut/Szt 4394614
300	Z - Clip-on Z - Clip-on	Z - LEFT Z - LEWO	Black painted Malowane na czarno		100 Ut/Szt 4389614
300	Z - Clip-on Z - Clip-on	Z - RIGHT Z - PRAWO	Black painted Malowane na czarno		100 Ut/Szt 4389714
350	C - Screw-on C - Przykręcane	C - LEFT C - LEWO	Black painted Malowane na czarno		100 Ut/Szt 4389814
350	C - Screw-on C - Przykręcane	C - RIGHT C - PRAWO	Black painted Malowane na czarno		100 Ut/Szt 4389914
350	C - Knock-in Ø8x8 C - Przykręcane Ø8x8	C - LEFT C - LEWO	Black painted Malowane na czarno		100 Ut/Szt 4394714
350	C - Knock-in Ø8x8 C - Przykręcane Ø8x8	C - RIGHT C - PRAWO	Black painted Malowane na czarno		100 Ut/Szt 4394814
350	Z - Clip-on Z - Clip-on	Z - LEFT Z - LEWO	Black painted Malowane na czarno		100 Ut/Szt 4390014
350	Z - Clip-on Z - Clip-on	Z - RIGHT Z - PRAWO	Black painted Malowane na czarno		100 Ut/Szt 4390114
400	C - Screw-on C - Przykręcane	C - LEFT C - LEWO	Black painted Malowane na czarno		100 Ut/Szt 4390214
400	C - Screw-on C - Przykręcane	C - RIGHT C - PRAWO	Black painted Malowane na czarno		100 Ut/Szt 4390314
400	Z - Clip-on Z - Clip-on	Z - LEFT Z - LEWO	Black painted Malowane na czarno		100 Ut/Szt 4390414
400	Z - Clip-on Z - Clip-on	Z - RIGHT Z - PRAWO	Black painted Malowane na czarno		100 Ut/Szt 4390514
450	C - Knock-in Ø8x8 C - Przykręcane Ø8x8	C - LEFT C - LEWO	Black painted Malowane na czarno		100 Ut/Szt 4394914
450	C - Knock-in Ø8x8 C - Przykręcane Ø8x8	C - RIGHT C - PRAWO	Black painted Malowane na czarno		100 Ut/Szt 4395014



Longitude Długość	Description Opis	Hand Uchwyty	Finishing Wykończenie	Format Format	Cod.
300	C - Screw-on C - Przykręcane	C - LEFT C - LEWO	Silver painted Malowane aluminium		100 Ut/Szt 4389425
300	C - Screw-on C - Przykręcane	C - RIGHT C - PRAWO	Silver painted Malowane aluminium		100 Ut/Szt 4389525
300	Z - Clip-on Z - Clip-on	Z - LEFT Z - LEWO	Silver painted Malowane aluminium		100 Ut/Szt 4389625
300	Z - Clip-on Z - Clip-on	Z - RIGHT Z - PRAWO	Silver painted Malowane aluminium		100 Ut/Szt 4389725
350	C - Screw-on C - Przykręcane	C - LEFT C - LEWO	Silver painted Malowane aluminium		100 Ut/Szt 4389825
350	C - Screw-on C - Przykręcane	C - RIGHT C - PRAWO	Silver painted Malowane aluminium		100 Ut/Szt 4389925
350	C - Knock-in Ø8x8 C - Przykręcane Ø8x8	C - LEFT C - LEWO	Silver painted Malowane aluminium		100 Ut/Szt 4394725
350	C - Knock-in Ø8x8 C - Przykręcane Ø8x8	C - RIGHT C - PRAWO	Silver painted Malowane aluminium		100 Ut/Szt 4394825
350	Z - Clip-on Z - Clip-on	Z - LEFT Z - LEWO	Silver painted Malowane aluminium		100 Ut/Szt 4390025
350	Z - Clip-on Z - Clip-on	Z - RIGHT Z - PRAWO	Silver painted Malowane aluminium		100 Ut/Szt 4390125
400	C - Screw-on C - Przykręcane	C - LEFT C - LEWO	Silver painted Malowane aluminium		100 Ut/Szt 4390225
400	C - Screw-on C - Przykręcane	C - RIGHT C - PRAWO	Silver painted Malowane aluminium		100 Ut/Szt 4390325
400	Z - Clip-on Z - Clip-on	Z - LEFT Z - LEWO	Silver painted Malowane aluminium		100 Ut/Szt 4390425
400	Z - Clip-on Z - Clip-on	Z - RIGHT Z - PRAWO	Silver painted Malowane aluminium		100 Ut/Szt 4390525
450	C - Screw-on C - Przykręcane	C - LEFT C - LEWO	Silver painted Malowane aluminium		100 Ut/Szt 4390625
450	C - Screw-on C - Przykręcane	C - RIGHT C - PRAWO	Silver painted Malowane aluminium		100 Ut/Szt 4390725
450	C - Knock-in Ø8x8 C - Przykręcane Ø8x8	C - LEFT C - LEWO	Silver painted Malowane aluminium		100 Ut/Szt 4394925
450	C - Knock-in Ø8x8 C - Przykręcane Ø8x8	C - RIGHT C - PRAWO	Silver painted Malowane aluminium		100 Ut/Szt 4395025
450	Z - Clip-on Z - Clip-on	Z - LEFT Z - LEWO	Silver painted Malowane aluminium		100 Ut/Szt 4390825
450	Z - Clip-on Z - Clip-on	Z - RIGHT Z - PRAWO	Silver painted Malowane aluminium		100 Ut/Szt 4390925
500	C - Screw-on C - Przykręcane	C - LEFT C - LEWO	Silver painted Malowane aluminium		100 Ut/Szt 4391025
500	C - Screw-on C - Przykręcane	C - RIGHT C - PRAWO	Silver painted Malowane aluminium		100 Ut/Szt 4391125
500	Z - Clip-on Z - Clip-on	Z - LEFT Z - LEWO	Silver painted Malowane aluminium		100 Ut/Szt 4391225
500	Z - Clip-on Z - Clip-on	Z - RIGHT Z - PRAWO	Silver painted Malowane aluminium		100 Ut/Szt 4391325
600	C - Screw-on C - Przykręcane	C - LEFT C - LEWO	Silver painted Malowane aluminium		100 Ut/Szt 4392425
600	C - Screw-on C - Przykręcane	C - RIGHT C - PRAWO	Silver painted Malowane aluminium		100 Ut/Szt 4392525
600	Z - Clip-on Z - Clip-on	Z - RIGHT Z - PRAWO	Silver painted Malowane aluminium		100 Ut/Szt 4392825
600	Z - Clip-on Z - Clip-on	Z - LEFT Z - LEWO	Silver painted Malowane aluminium		100 Ut/Szt 4392925

C - Knock-in Ø8x8
C - Przykręcane Ø8x8

Steel
Stal

ACCESSORIES FOR ROLLER SLIDES // AKCESORIA DO PROWADNIC KOŁOWYCH

Soft close for T30 slides and Ultrabox drawer

Miękkie zamknięcie do prowadnic T30 i szuflady Ultrabox



Longitude Długość	Finishing Wykończenie	Format Format	Cod.
250-300 mm	Grey plastic Szary plastik	100 Ut/Szt	4005521
350-500 mm	Grey plastic Szary plastik	100 Ut/Szt	4005621

Plastic
Plastik



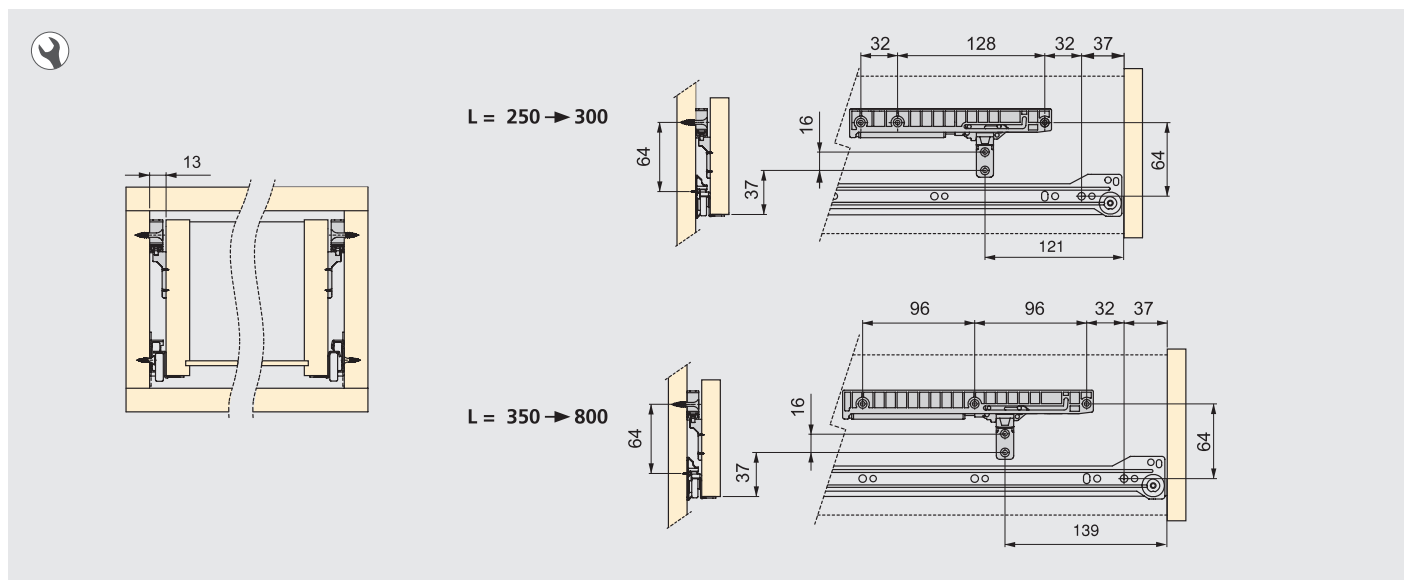
Activator for T30 Soft close slide for drawers

Aktywator dla mechanizmu prowadnicy z delikatnym domykiem T30 do szuflad



Finishing Wykończenie	Format Format	Cod.
White plastic Biały plastik	200 Ut/Szt	4005815

Plastic
Plastik



Template for Soft close

Szablon dla zespołu delikatnego zamykania



Finishing Wykończenie	Format Format	Cod.
White plastic Biały plastik	1 Ut/Szt	3009415

Plastic
Plastik

BALL BEARING

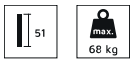
PROWADNICE KULKOWE



BALL BEARING SLIDES FULL EXTENSION // PROWADNICE KULKOWE Z PEŁNYM WYSUWEM

Heavy duty ball bearing runners, height 51mm

Zestaw prowadnic kulkowych do szuflad o dużym udźwigu, z pełnym wysuwem, wysokość 51 mm



Depth Głębokość	Finishing Wykończenie	Format Format	Cod.
400	Zinc plated Cynkowane	4 Pair/Kpl.	4304005
450	Zinc plated Cynkowane	4 Pair/Kpl.	4304105
500	Zinc plated Cynkowane	4 Pair/Kpl.	4304205
600	Zinc plated Cynkowane	2 Pair/Kpl.	4304305
700	Zinc plated Cynkowane	2 Pair/Kpl.	4304405

Steel
Stal

L	W	X	Y	Z	A	B	C	D
400	-	-	324	128	224	352	416	480
450	-	-	320	128	224	352	416	480
500	424	352	192	128	224	352	416	480
600	524	416	192	128	224	352	416	480
650	624	480	192	128	224	352	416	480

Ball bearing slides // Prowadnice Kulkowe

BALL BEARING SLIDES FULL EXTENSION // PROWADNICE KULKOWE Z PEŁNYM WYSUWEM

Set of ball bearing drawer runner with total extraction and soft close, height 45 mm

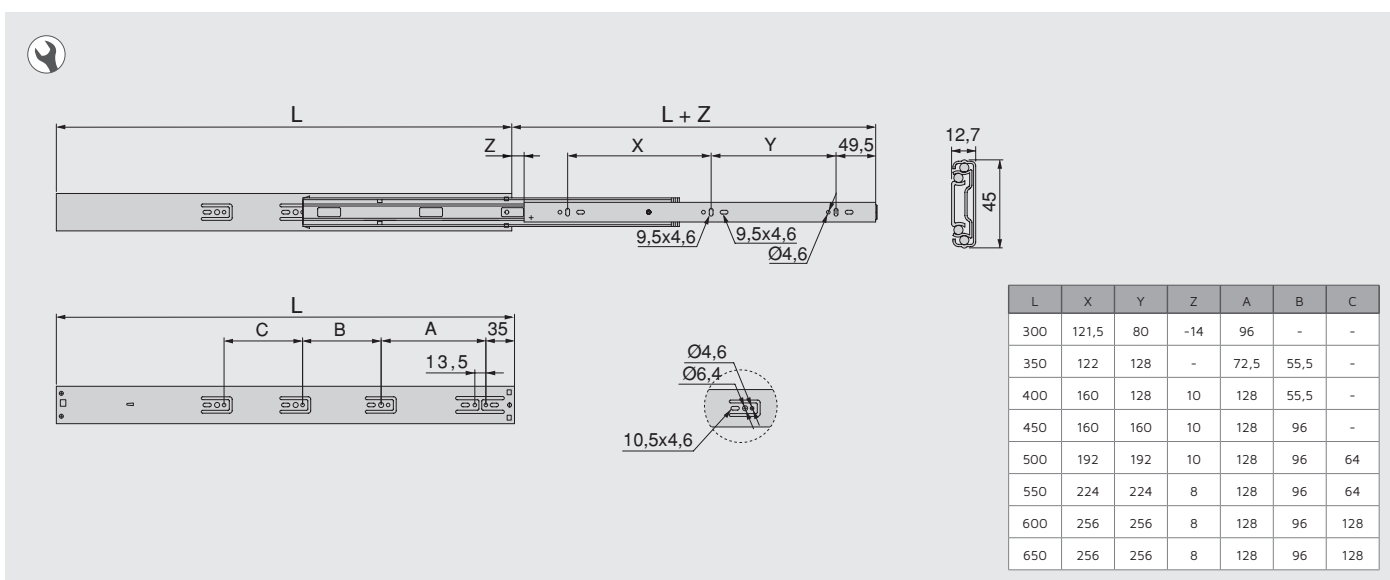
Zestaw prowadnic kulkowych do szuflad, całkowity wysuw, cichy domyk, wysokość 45 mm



Longitude Długość	Finishing Wykończenie	Format Format	Cod.
300	Zinc plated Cynkowane	10 Pair/Kpl.	4301505
350	Zinc plated Cynkowane	10 Pair/Kpl.	4301605
400	Zinc plated Cynkowane	10 Pair/Kpl.	4301705
450	Zinc plated Cynkowane	10 Pair/Kpl.	4301805
500	Zinc plated Cynkowane	10 Pair/Kpl.	4301905
550	Zinc plated Cynkowane	5 Pair/Kpl.	4302005
600	Zinc plated Cynkowane	5 Pair/Kpl.	4302105
650	Zinc plated Cynkowane	5 Pair/Kpl.	4302205

Longitude Długość	Finishing Wykończenie	Format Format	Cod.
300	Black painted Malowane na czarno	10 Pair/Kpl.	4301514
350	Black painted Malowane na czarno	10 Pair/Kpl.	4301614
400	Black painted Malowane na czarno	10 Pair/Kpl.	4301714
450	Black painted Malowane na czarno	10 Pair/Kpl.	4301814
500	Black painted Malowane na czarno	10 Pair/Kpl.	4301914
550	Black painted Malowane na czarno	5 Pair/Kpl.	4302014
600	Black painted Malowane na czarno	5 Pair/Kpl.	4302114

Steel
Stal



BALL BEARING SLIDES FULL EXTENSION // PROWADNICE KULKOWE Z PEŁNYM WYSUWEM

Set of ball bearing runners with total extraction, height 45 mm

Zestaw prowadnic kulkowych do szuflad, całkowity wysuw, 45 mm



Longitude Długość	Finishing Wykończenie	Format Format	Cod.
250	Zinc plated Cynkowane	15 Pair/Kpl.	4224005
300	Zinc plated Cynkowane	15 Pair/Kpl.	4177105
350	Zinc plated Cynkowane	15 Pair/Kpl.	4177205
400	Zinc plated Cynkowane	15 Pair/Kpl.	4177305
450	Zinc plated Cynkowane	15 Pair/Kpl.	4177405
500	Zinc plated Cynkowane	15 Pair/Kpl.	4177505
600	Zinc plated Cynkowane	15 Pair/Kpl.	4177605
650	Zinc plated Cynkowane	15 Pair/Kpl.	4177705

Longitude Długość	Finishing Wykończenie	Format Format	Cod.
250	Black painted Malowane na czarno	15 Pair/Kpl.	4224014
300	Black painted Malowane na czarno	15 Pair/Kpl.	4177114
350	Black painted Malowane na czarno	15 Pair/Kpl.	4177214
400	Black painted Malowane na czarno	15 Pair/Kpl.	4177314
450	Black painted Malowane na czarno	15 Pair/Kpl.	4177414
500	Black painted Malowane na czarno	15 Pair/Kpl.	4177514
600	Black painted Malowane na czarno	15 Pair/Kpl.	4177614

Steel
Stal

L	X	Y	Z	A	B	C	D
250	-	192	96	160	-	-	-
300	-	224	96	128	192	-	-
350	256	160	96	128	224	-	-
400	288	160	96	128	224	320	-
450	352	192	96	128	224	352	-
500	384	192	96	128	224	352	416
600	480	256	96	128	224	352	480
650	512	256	96	128	224	352	544

Ball bearing slides // Prowadnice Kulkowe

BALL BEARING SLIDES FULL EXTENSION // PROWADNICE KULKOWE Z PEŁNYM WYSUWEM

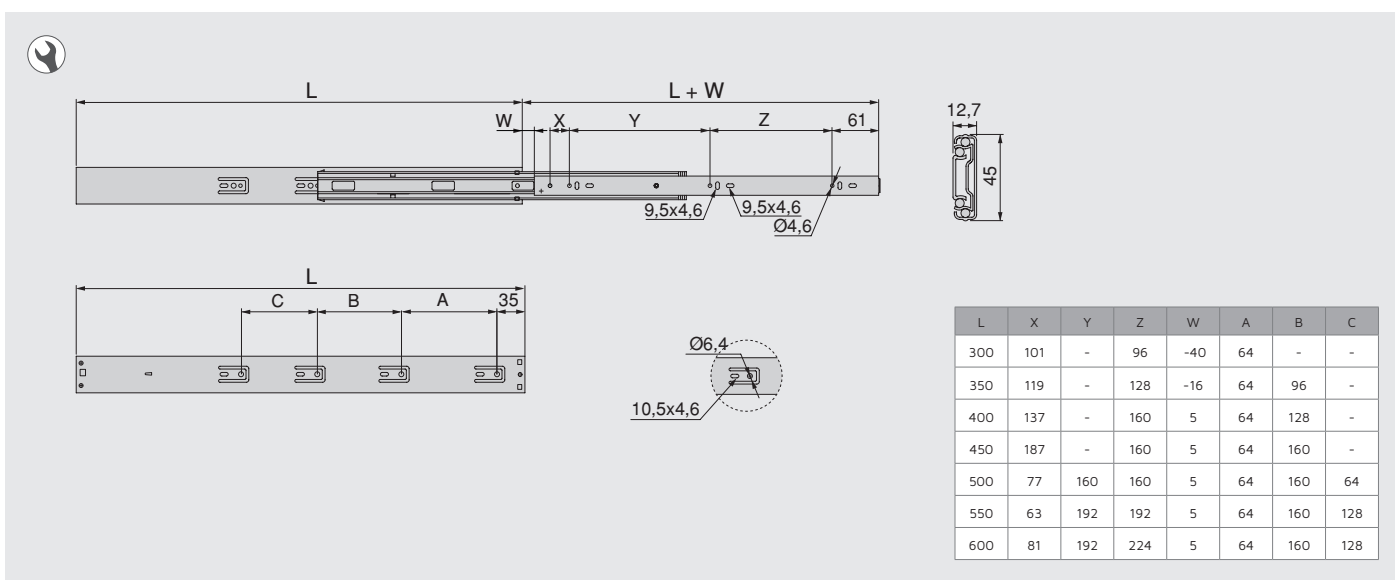
Set of ball bearing drawer runner, total extraction, push system, soft close, 45 mm.

Zestaw prowadnic kulkowych do szuflad, całkowity wysuw, push, cichy domyk, 45 mm.



Depth Głębokość	Finishing Wykończenie	Format Format	Cod.
300	Zinc plated Cynkowane	10 Pair/Kpl.	4302305
350	Zinc plated Cynkowane	10 Pair/Kpl.	4302405
400	Zinc plated Cynkowane	10 Pair/Kpl.	4302505
450	Zinc plated Cynkowane	10 Pair/Kpl.	4302605
500	Zinc plated Cynkowane	10 Pair/Kpl.	4302705
550	Zinc plated Cynkowane	5 Pair/Kpl.	4302805
600	Zinc plated Cynkowane	5 Pair/Kpl.	4302905

Steel
Stal



BALL BEARING SLIDES FULL EXTENSION // PROWADNICE KULKOWE Z PEŁNYM WYSUWEM

Set of ball bearing drawer runner with total extraction with brackets, height 45 mm

Zestaw prowadnic kulkowych do szuflad, całkowity wysuw, z zaczepami, wysokość 45 mm



Longitude Długość	Finishing Wykończenie	Format Format	Cod.
300	Zinc plated Cynkowane	15 Pair/Kpl.	4300405
350	Zinc plated Cynkowane	15 Pair/Kpl.	4300505
400	Zinc plated Cynkowane	15 Pair/Kpl.	4300605
450	Zinc plated Cynkowane	15 Pair/Kpl.	4300705
500	Zinc plated Cynkowane	15 Pair/Kpl.	4300805
600	Zinc plated Cynkowane	15 Pair/Kpl.	4300905

Steel
Stal

L	X	Y	Z	A	B	C	D
300	305	298	48	160	192	-	-
350	356	348	60	128	224	-	-
400	406	398	60	128	224	320	-
450	457	448	60	128	224	352	-
500	508	498	60	128	224	352	416
600	610	598	60	128	224	352	480

Ball bearing slides // Prowadnice Kulkowe

BALL BEARING SLIDES FULL EXTENSION // PROWADNICE KULKOWE Z PEŁNYM WYSUWEM

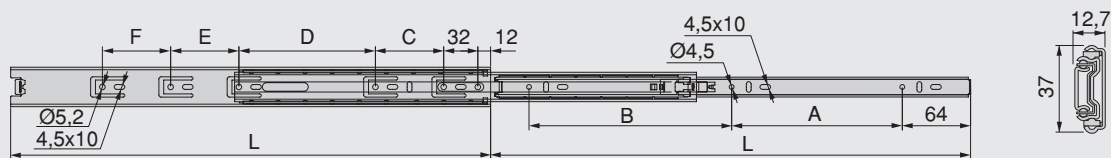
37mm-high slide for drawers

Prowadnice o wysokości 37 mm pełen wysuw do szuflad



Finishing Wykończenie	Format Format	Cod.
Zinc plated Cynkowane	20 Pair/Kpl.	4365505
Zinc plated Cynkowane	20 Pair/Kpl.	4365705
Zinc plated Cynkowane	20 Pair/Kpl.	4365905

Steel
Stal



L	A	B	C	D	E	F
300	190	-	64	128	-	-
350	96	160	64	127	64	-
400	128	160	64	128	64	64
450	160	190	64	128	64	64
500	190	224	64	128	128	64
600	256	256	64	128	256	64

3/4 EXTENSION BALL BEARING SLIDES // PROWADNICE KULKOWE Z WYSUWEM CZĘŚCIOWYM

17mm high slides for drawers

Prowadnice o wysokości 17 mm wysuw 3/4 do szuflad



C	D	Finishing Wykończenie	Format Format	Cod.
4	128	Zinc plated Cynkowane	100 Pair/Kpl.	4207105
5	160	Zinc plated Cynkowane	100 Pair/Kpl.	4207205
6	192	Zinc plated Cynkowane	100 Pair/Kpl.	4207305
7	224	Zinc plated Cynkowane	100 Pair/Kpl.	4207405
8	256	Zinc plated Cynkowane	100 Pair/Kpl.	4207505
9	288	Zinc plated Cynkowane	100 Pair/Kpl.	4207605
10	320	Zinc plated Cynkowane	50 Pair/Kpl.	4207705
12	384	Zinc plated Cynkowane	100 Pair/Kpl.	4207905

Steel Stal

