

# ASSEMBLY

## MONTAŽ



## Assembly

### Joining systems for furniture

- 479** Rostro
- 480** Escac  $\varnothing 16$
- 481**  $\varnothing 10$  assembling System
- 483**  $\varnothing 14$  assembling System
- 485**  $\varnothing 15$  assembling System
- 486**  $\varnothing 16$  assembling System
- 489** T12 eccentrics
- 490**  $\varnothing 15$  T15 cam & dowel
- 493**  $\varnothing 16$  cam & dowel
- 494**  $\varnothing 25$  cam & dowel
- 495** Spiral  $\varnothing 35$  assembling
- 496**  $\varnothing 35$  cam & dowel
- 497**  $\varnothing 35$  assembling

### Assembly systems

- 499** Internal cam & dowel fasteners
- 499** Block System fasteners
- 500** Catch Normal 720
- 501** Joint braces
- 502** Back panel fasteners
- 503** Knock-in fasteners

### Joining systems for shelves

- 506** Uniblock shelf supports
- 507**  $\varnothing 20$  Fix support
- 508** Luna support
- 509**  $\varnothing 19$  insert fastener
- 510**  $\varnothing 25$  insert fastener
- 511**  $\varnothing 15$  insert fastener

### Shelf brackets

- 514** Shelf supports for glass
- 518** Shelf support for wooden shelves

### Screws and nuts

- 524** Metric screws
- 525** Euro screws
- 526** Self-tapping Allen screws
- 527** Self-tapping pozidrive screws
- 527** Bits, bit holders and Allen keys
- 528** Sockets

### Buffers and stoppers

- 533** Bumpers
- 534** Covercaps

### Joining systems for walls

- 537** Wall shelf supports
- 542** Hanging bracket for suspended lower modules
- 544** Suspended high module hanger

## Montaż

### Systemy łączenia do mebli

- 479** Rostro
- 480** Escac  $\varnothing 16$
- 481** Zaczepy System  $\varnothing 10$
- 483** Zaczepy System  $\varnothing 14$
- 485** Zaczepy System  $\varnothing 15$
- 486** Zaczepy System  $\varnothing 16$
- 489** Mimośrod T12
- 490** Mimośrod T15 de  $\varnothing 15$
- 493** Mimośrod  $\varnothing 16$
- 494** Mimośrod  $\varnothing 25$
- 495** Spiral  $\varnothing 35$  assembling Zaczep Spiral  $\varnothing 35$
- 496** Mimośród Big  $\varnothing 35$
- 497** Zaczep  $\varnothing 35$

### Systemy montażowe

- 499** Zaczepy z wewnętrznym mimośrodem
- 499** Zaczep Block System
- 500** Zaczep Normal 720
- 501** Kątowniki łączące
- 502** Mocowania pleców
- 503** Złącza ciśnieniowe

### Systemy łączenia półek

- 506** Zaczep UniBlock
- 507** Zaczep Fix  $\varnothing 20$
- 508** Zaczep Luna
- 509** Zaczep klinowy  $\varnothing 19$
- 510** Zaczep klinowy  $\varnothing 25$
- 511** Zaczep klinowy  $\varnothing 15$

### Wsporniki do półek

- 514** Wsporniki do półek szklanych
- 518** Wsporniki do półek szklanych

### Wkręty i nakrętki

- 524** Wkręty z gwintem metrycznym
- 525** Wkręty Euro
- 526** Samogwintujące się wkręty z łbem imbusowym
- 527** Samogwintujące się wkręty z łbem Pozidrive
- 527** Końcówki, końcówki wkrętarkowe i klucze imbusowe
- 528** Nakrętki

### Odbojniki i zaślepki

- 533** Odbojniki
- 534** Zaślepki

### System mocowania do ściany

- 537** Wsporniki do półek ściennych
- 542** Wieszak do dolnych modułów podwieszanych
- 544** Wieszaki do modułów wysokich

# JOINING SYSTEMS FOR FURNITURE

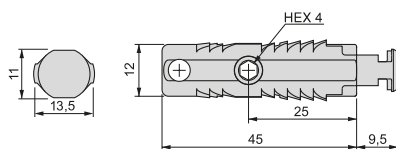
SYSTEMY ŁĄCZENIA DO MEBLI



**ROSTRO // ROSTRO**

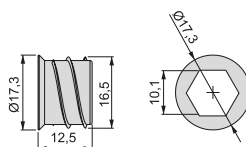
Catch Rostro

Zaczep Rostro



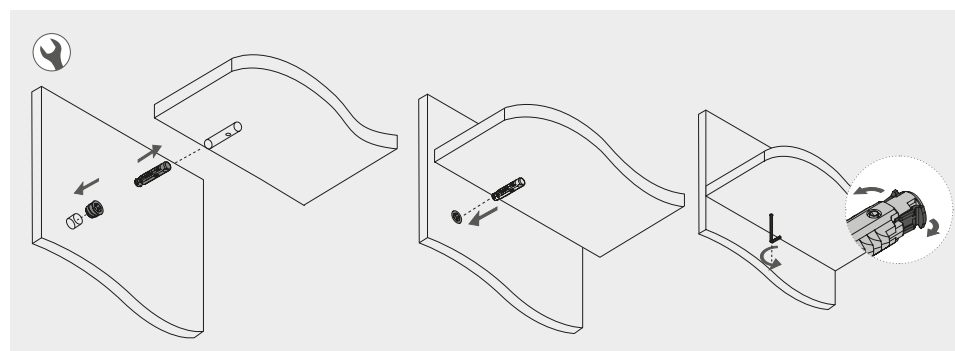
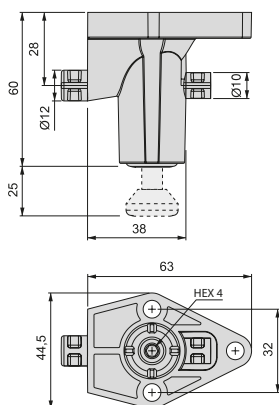
Zamak socket

Mufa znalowa



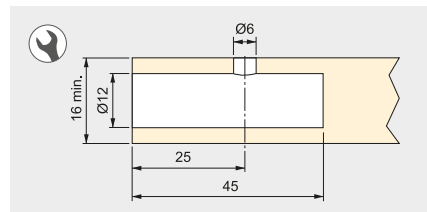
Leveller Rostro

Regulator Rostro



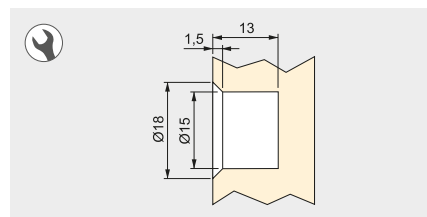
Finishing Wykończenie	Format Format	Cod.
Natural zamak Znal naturalny	250 Ut/Szt	4010401

Zamak  
Znal



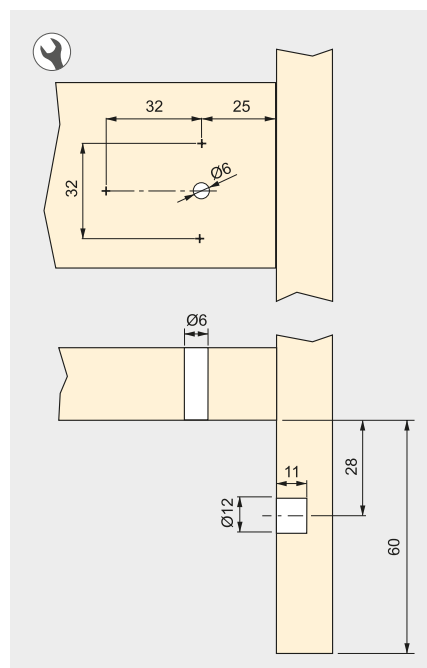
Finishing Wykończenie	Format Format	Cod.
Natural zamak Znal naturalny	250 Ut/Szt	4010601

Zamak  
Znal



Finishing Wykończenie	Format Format	Cod.
Black plastic Czarny plastik	25 Ut/Szt	4010817

Plastic  
Plastik





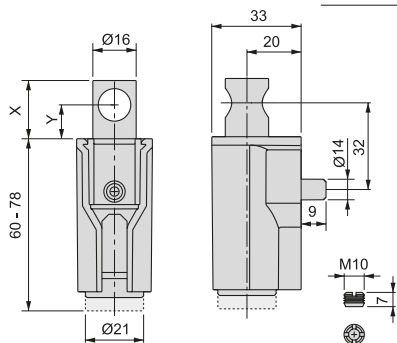
ESCAC Ø16 // ESCAC Ø16

Leveler for Escac Ø16

Regulator do Escac Ø16

Board thickness Grubość płyty	X	Y	Finishing Wykończenie	Format Format	Cod.
25	24	12,5	Zinc plated Cynkowane	100 Ut/Szt	4007505

Plastic, Steel, Zamak  
Plastik, Stal, Znak

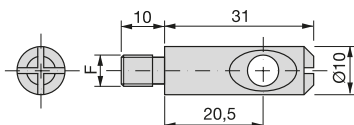


Bolt

Trzpień Ocynkowany

F	Finishing Wykończenie	Format Format	Cod.
M6	Zinc plated Cynkowane	1000 Ut/Szt	8194805

Steel  
Stal

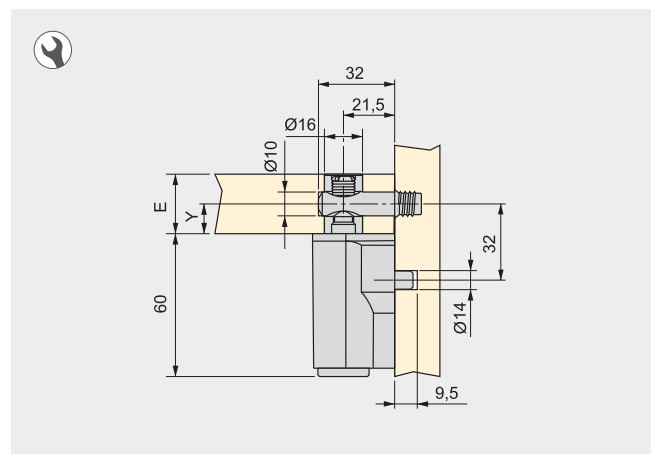
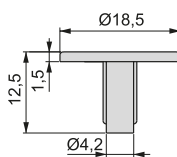


Covercap for Escac Ø16

Zaślepka do Escac Ø16

Finishing Wykończenie	Format Format	Cod.
White plastic Biały plastik	2000 Ut/Szt	4007715

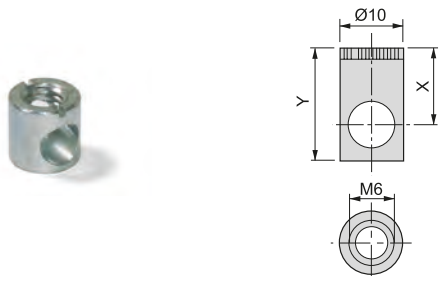
Plastic  
Plastik



Ø10 ASSEMBLING SYSTEM // ZACZEPY SYSTEM Ø10

Housings

Tłok



Board thickness Grubość płyty	X	Y	Finishing Wykończenie	Format Format	Cod.
14	7	12.5	Zinc plated Cynkowane	2000 Ut/Szt	8012605
16	8	14	Zinc plated Cynkowane	2000 Ut/Szt	8012505
18	9	15	Zinc plated Cynkowane	2000 Ut/Szt	8012405
14	7	12.5	Black zinc plated Cynkowana czern	2000 Ut/Szt	8012609
16	8	14	Black zinc plated Cynkowana czern	2000 Ut/Szt	8012509
18	9	15	Black zinc plated Cynkowana czern	2000 Ut/Szt	8012409

Steel  
Stal

Conical screws for System coupling Ø10

Śruba stożkowa do zaczepu klinowego System Ø10

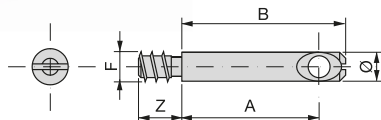


Head Leb śruby	Board thickness Grubość płyty	X	Finishing Wykończenie	Format Format	Cod.
Allen 3 Allen 3	12	6.5	Zinc plated Cynkowane	500 Ut/Szt	5129305
PZ-2 PZ-2	14-16-18-22-26	8	Zinc plated Cynkowane	2000 Ut/Szt	8010305
Allen 3 Allen 3	14-16-18-22-26	8	Black zinc plated Cynkowana czern	2000 Ut/Szt	7009009

Steel  
Stal

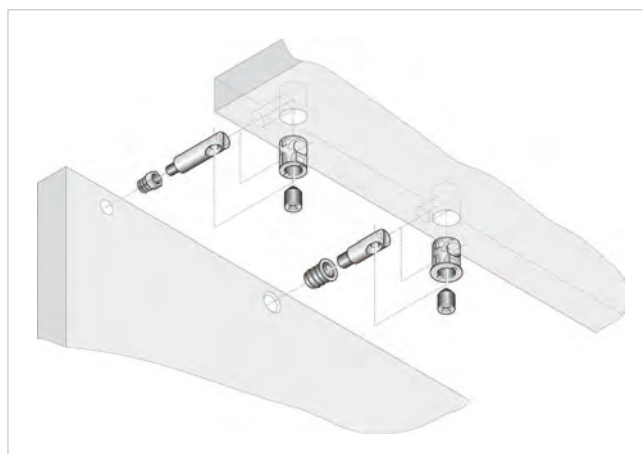
Bolt

Śruba



A	B	Diametre Średnica	Z	F	Finishing Wykończenie	Format Format	Cod.
18,5	26	7	9	EU M6	Zinc plated Cynkowane	1000 Ut/Szt	8013005
28,5	36	7	9	EU M6	Zinc plated Cynkowane	1000 Ut/Szt	8012805

Steel  
Stal



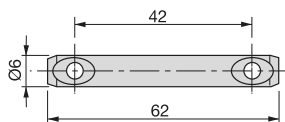
A	A <sub>1</sub>
15,5	20
20	21,5
28,5	30
30	31,5

Ø	D <sub>1</sub>
6	Ø6,5
7	Ø7,5

Ø10 ASSEMBLING SYSTEM // ZACZEPY SYSTEM Ø10

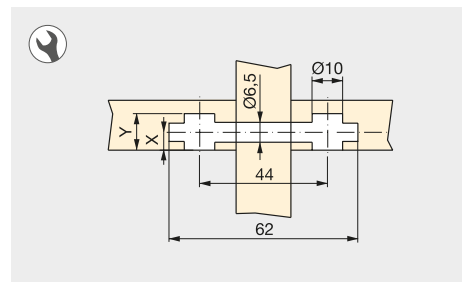
Double bolts for System coupling Ø10

Podwójny Trzpień do zaczepu klinowego System Ø10



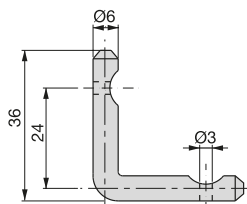
Finishing Wykończenie	Format Format	Cod.
Zinc plated Cynkowane	1000 Ut/Szt	5232305

Steel  
Stal



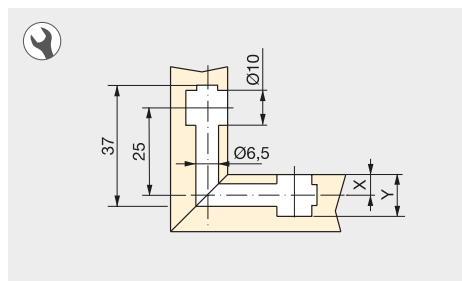
90° double bolts for System coupling Ø10

Podwójny Trzpień 90° do zaczepu klinowego System Ø10



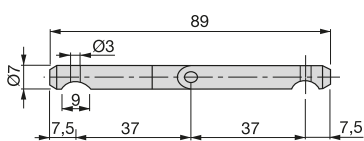
Finishing Wykończenie	Format Format	Cod.
Zinc plated Cynkowane	1000 Ut/Szt	5136405

Steel  
Stal



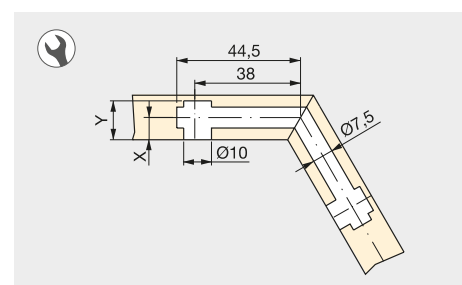
Articulated double bolts for System coupling Ø10

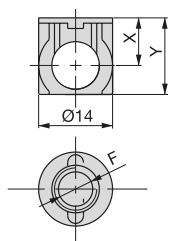
Podwójny Trzpień przegubowy do zaczepu klinowego System Ø10



Finishing Wykończenie	Format Format	Cod.
Zinc plated Cynkowane	500 Ut/Szt	5012205

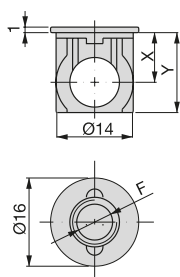
Steel  
Stal



**Ø14 ASSEMBLING SYSTEM // ZACZEPY SYSTEM Ø14**
**Housings for System coupling Ø14**
**Tłok do zaczeu klinowego System Ø14**


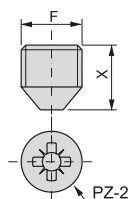
Board thickness Grubość płyty	X	Y	F	Finishing Wykończenie	Format Format	Cod.
18	9	14.5	EU M8x1	Natural zamak Znal naturalny	1000 Ut/Szt	4435101
18	9	14.5	EU M8	Natural zamak Znal naturalny	1000 Ut/Szt	4417201
14	7	12	EU M8x1	Zinc plated Cynkowane	1000 Ut/Szt	8031205
16	8	14	EU M8x1	Zinc plated Cynkowane	1000 Ut/Szt	8010605
18	9	14.5	EU M8x1	Zinc plated Cynkowane	1000 Ut/Szt	4435105
18	9	14.5	EU M8	Zinc plated Cynkowane	1000 Ut/Szt	4417205
20	10	15.5	EU M8x1	Zinc plated Cynkowane	1000 Ut/Szt	8035005

 Zamak  
Znal

**Housings with cover rim for System coupling Ø14**
**Tłok z pierścieniem do zaczeu klinowego System Ø14**


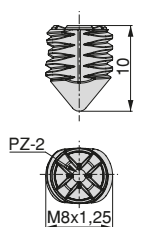
Board thickness Grubość płyty	X	Y	F	Finishing Wykończenie	Format Format	Cod.
18	9	14.5	EU M8x1	Zinc plated Cynkowane	1000 Ut/Szt	4434905
18	9	14.5	EU M8	Zinc plated Cynkowane	1000 Ut/Szt	4417005

 Zamak  
Znal

**Conical screws for System coupling Ø14**
**Śruba stożkowa do zaczeu klinowego System Ø14**


Board thickness Grubość płyty	X	F	Finishing Wykończenie	Format Format	Cod.
14-16-18	8.5	EU M8x1	Zinc plated Cynkowane	1000 Ut/Szt	8146105
18	8.5	EU M8	Zinc plated Cynkowane	1000 Ut/Szt	8146205
20	10	EU M8x1	Zinc plated Cynkowane	1000 Ut/Szt	8111805
22	10	EU M8	Zinc plated Cynkowane	1000 Ut/Szt	8111905

 Steel  
Stal

**Conical screws for System coupling Ø14**
**Wkręt do zaczeu klinowego System Ø14**


Board thickness Grubość płyty	X	F	Finishing Wykończenie	Format Format	Cod.
18	10	EU M8	Zinc plated Cynkowane	1000 Ut/Szt	8069005

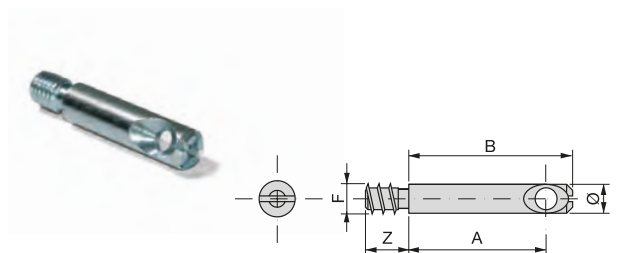
 Zamak  
Znal



Ø14 ASSEMBLING SYSTEM // ZACZEPY SYSTEM Ø14

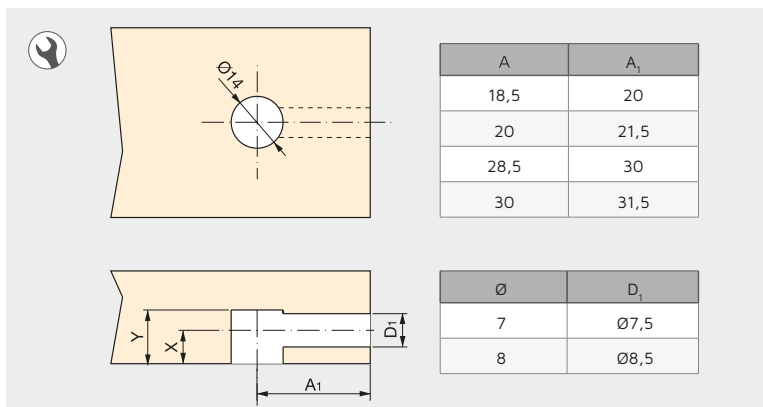
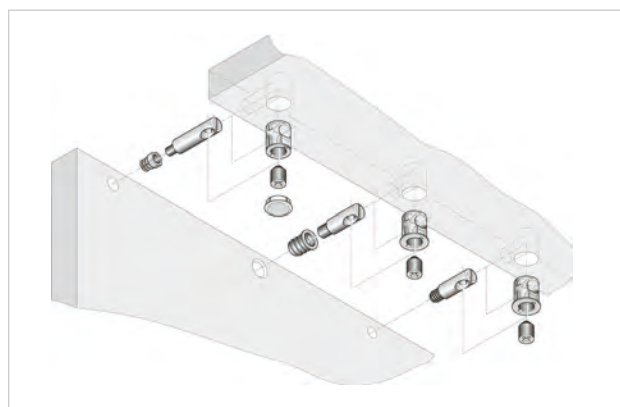
Bolt

Śruba



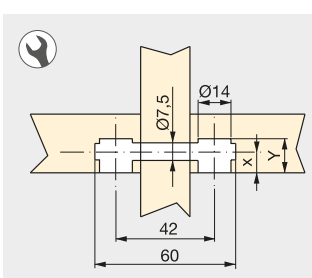
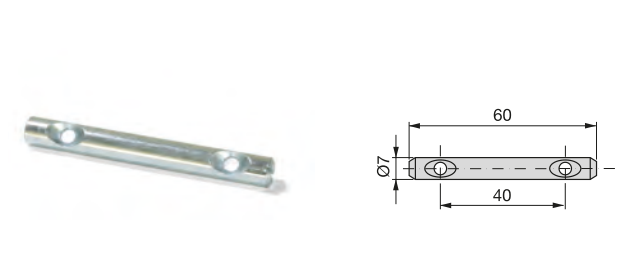
A	B	Diametre Średnica	Z	F	Finishing Wykończenie	Format Format	Cod.
20	27	7	9	EU M6	Zinc plated Cynkowane	1000 Ut/Szt	8012905
30	36	7	9	EU M6	Zinc plated Cynkowane	1000 Ut/Szt	8012705

Steel Stal



Double bolts for System coupling Ø14

Podwójny Trzpień do zaczepu klinowego System Ø14

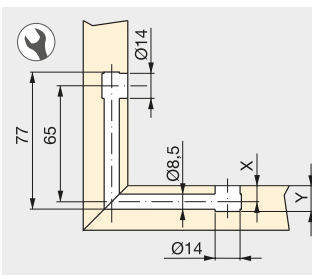
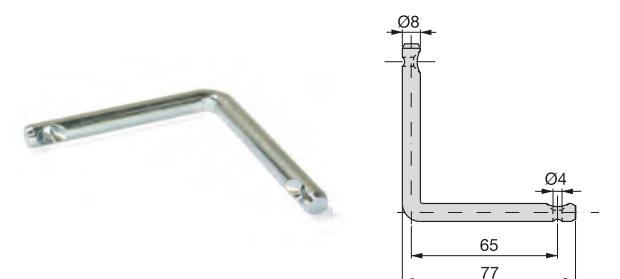


Finishing Wykończenie	Format Format	Cod.
Zinc plated Cynkowane	500 Ut/Szt	8410805

Steel Stal

90° double bolts for System coupling Ø14

Podwójny Trzpień 90° do zaczepu klinowego System Ø14



Finishing Wykończenie	Format Format	Cod.
Zinc plated Cynkowane	250 Ut/Szt	8011705

Steel Stal

Covercaps for System coupling Ø16

Zatyczka do zaczepu klinowego System Ø16



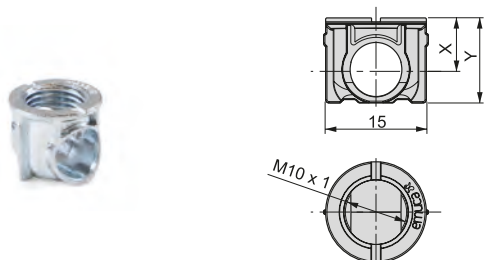
Finishing Wykończenie	Format Format	Cod.
Brown plastic Brązowy plastik	1000 Ut/Szt	9071915

Plastic Plastik

Ø15 ASSEMBLING SYSTEM // ZACZEPY SYSTEM Ø15

Housings for System coupling Ø15

Tłok do zaczepu klinowego System Ø15

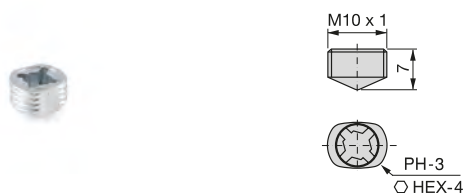


Board thickness Grubość płyty	X	Y	Finishing Wykończenie	Format Format	Cod.
16	8	12,5	Zinc plated Cynkowane	1000 Ut/Szt	4205305
18	9	14	Zinc plated Cynkowane	1000 Ut/Szt	4205205

Zamak  
Znal

Conical screw for System coupling Ø15

Wkręt do zaczepu klinowego System Ø15



Board thickness Grubość płyty	Finishing Wykończenie	Format Format	Cod.
16 - 18	Zinc plated Cynkowane	1000 Ut/Szt	4134105

Zamak  
Znal

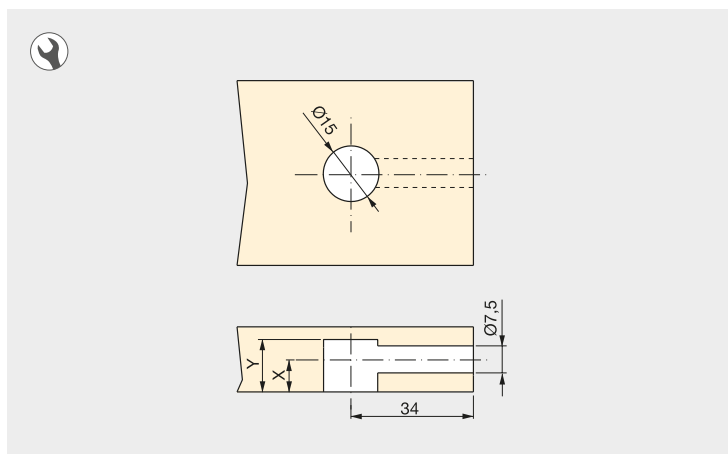
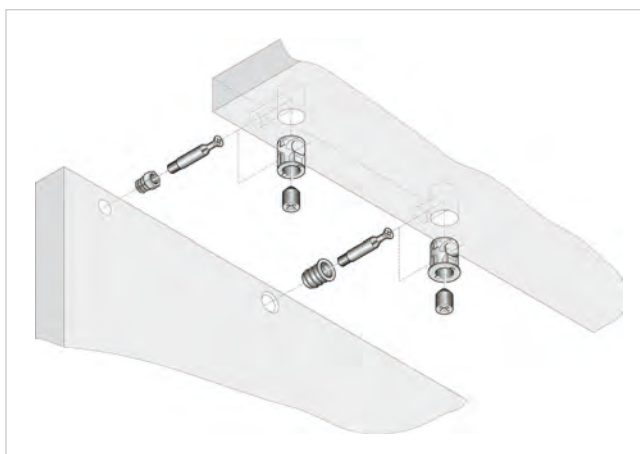
Bolt

Śruba



Z	F	Finishing Wykończenie	Format Format	Cod.
8	M6	Zinc plated Cynkowane	1000 Ut/Szt	8004805

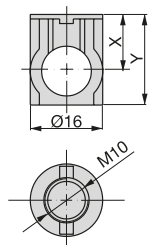
Zamak  
Znal



## Ø16 ASSEMBLING SYSTEM // ZACZEPY SYSTEM Ø16

### Housings for System coupling Ø16

Obudowy do zaczepu klinowego System Ø16

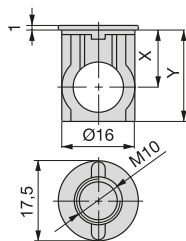


Board thickness Grubość płyty	X	Y	Finishing Wykończenie	Format Format	Cod.
22	11	18	Zinc plated Cynkowane	1000 Ut/Szt	8033905
25	12.5	20	Zinc plated Cynkowane	1000 Ut/Szt	8033805

Zamak  
Znal

### Housings for System coupling Ø16 with cover rim

Obudowa z pokrywą System Ø16

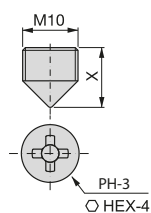


Board thickness Grubość płyty	X	Y	Finishing Wykończenie	Format Format	Cod.
25	12.5	20	Zinc plated Cynkowane	1000 Ut/Szt	8033605

Zamak  
Znal

### Conical screws for System coupling Ø16

Śruba stożkowa do zaczepu klinowego System Ø16

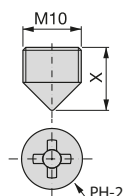


Head Leb śruby	Board thickness Grubość płyty	X	Finishing Wykończenie	Format Format	Cod.
PH-2 PH-2	22	12	Zinc plated Cynkowane	1000 Ut/Szt	8069305
HEX-4/PH-2 HEX-4/PH-2	22	12	Zinc plated Cynkowane	100 Ut/Szt	8169305

Zamak  
Znal

### Conical screws for System coupling Ø16

Śruba stożkowa do zaczepu klinowego System Ø16



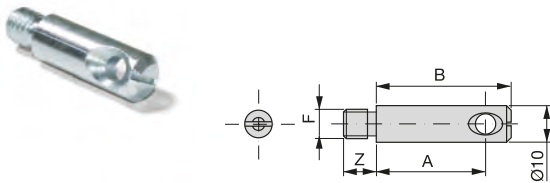
Head Leb śruby	Board thickness Grubość płyty	X	Finishing Wykończenie	Format Format	Cod.
PH-2 PH-2	25	13	Zinc plated Cynkowane	1000 Ut/Szt	8209805

Steel  
Stal

Ø16 ASSEMBLING SYSTEM // ZACZEPY SYSTEM Ø16

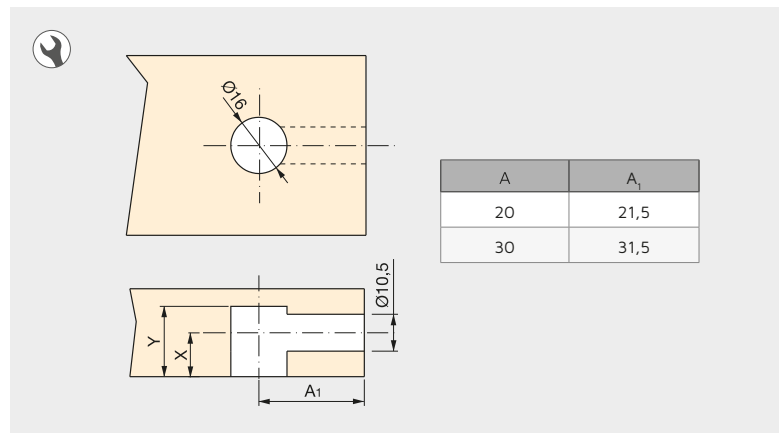
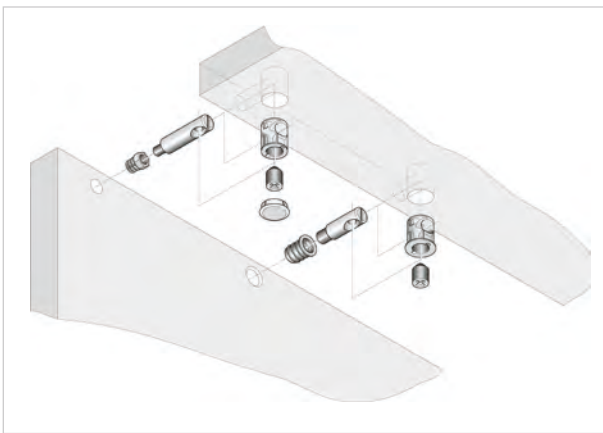
Bolt for System coupling Ø16

Trzpień do zaczepu klinowego System Ø16



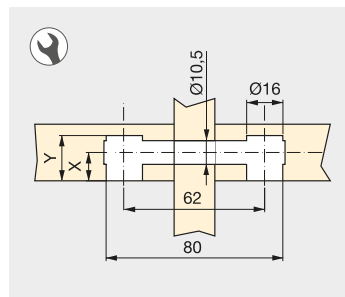
A	B	Z	F	Finishing Wykończenie	Format Format	Cod.
20	27	9	M6	Zinc plated Cynkowane	1000 Ut/Szt	8009305
20	27	10	M8	Zinc plated Cynkowane	1000 Ut/Szt	8009105
30	37	9	M6	Zinc plated Cynkowane	1000 Ut/Szt	8008905
30	37	9	M8	Zinc plated Cynkowane	1000 Ut/Szt	8009005

Steel  
Stal



Double bolts for System coupling Ø16

Podwójny Trzpień do zaczepu klinowego System Ø16

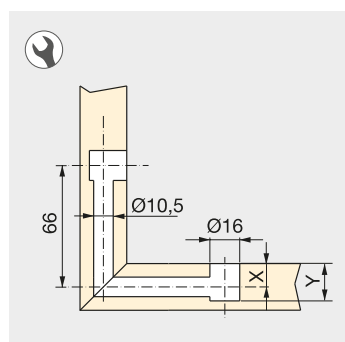
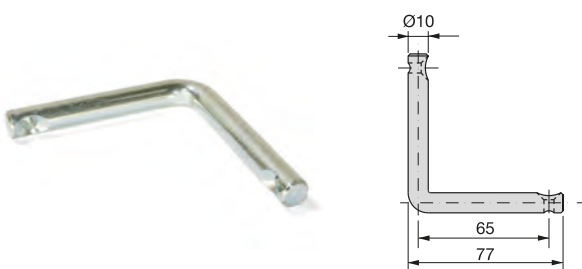


Finishing Wykończenie	Format Format	Cod.
Zinc plated Cynkowane	250 Ut/Szt	8009605

Steel  
Stal

90° double bolts for System coupling Ø16

Podwójny Trzpień 90° do zaczepu klinowego System Ø16



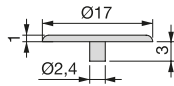
Finishing Wykończenie	Format Format	Cod.
Zinc plated Cynkowane	200 Ut/Szt	8009505

Steel  
Stal

Ø16 ASSEMBLING SYSTEM // ZACZEPY SYSTEM Ø16

Covercaps for System coupling Ø16

Zatyczka do zaczepu klinowego System Ø16

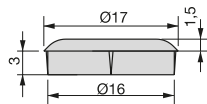


Finishing Wykończenie	Format Format	Cod.
Brown plastic Brązowy plastik	1000 Ut/Szt	9071915

Plastic  
Plastik

Drill-hole covercaps for System coupling Ø16

Korek wiertniczy do zaczepu klinowego System Ø16



Finishing Wykończenie	Format Format	Cod.
White plastic Biały plastik	1000 Ut/Szt	9009715
Brown plastic Brązowy plastik	1000 Ut/Szt	9009716

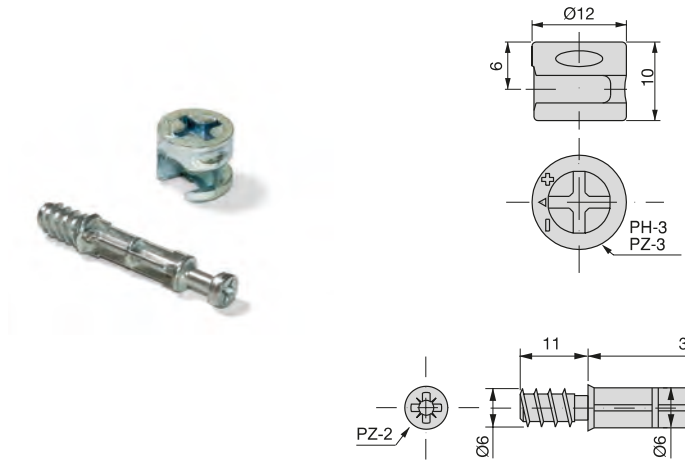
Plastic  
Plastik



**T12 ECCENTRICS // MIMOŚRODY T12**

T12 Cams and dowels kit with bolts, Ø 6 mm

T12 Zestaw krzywek i kołków z trzpieniami, Ø 6 mm



Board thickness Grubość płyty	Finishing Wykończenie	Format Format	Cod.
12	Zinc plated Cynkowane	250 KIT/Zestaw	4460205

Steel, Zamak  
Stal, Znal

T12 Cam

Mimośród

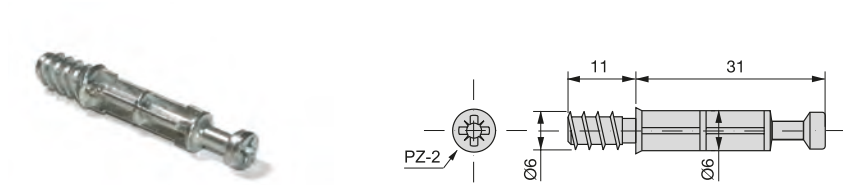


Board thickness Grubość płyty	Finishing Wykończenie	Format Format	Cod.
12	Zinc plated Cynkowane	2500 Ut/Szt	8010005

Zamak  
Znal

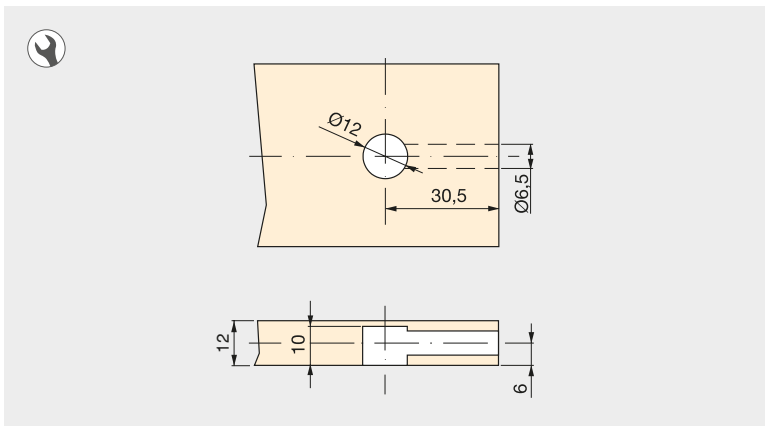
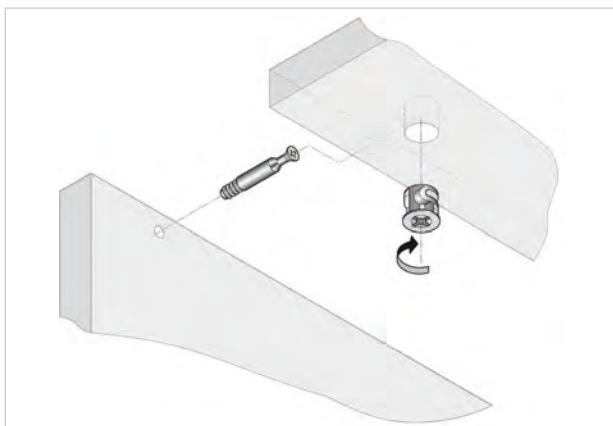
Bolt for Eccentric T12

Trzpień do mimośrodków T12



Finishing Wykończenie	Format Format	Cod.
Natural zamak Znal naturalny	2500 Ut/Szt	5034501

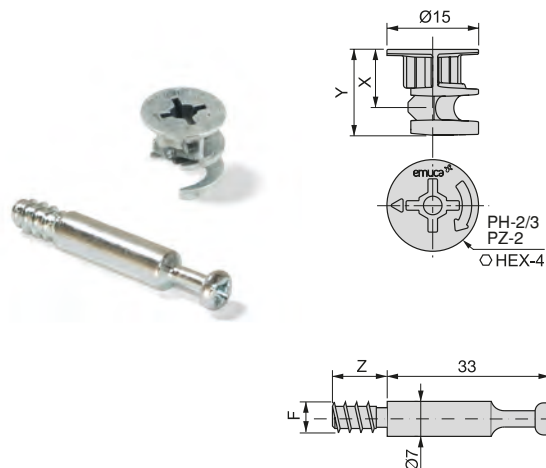
Zamak  
Znal



Ø15 T15 CAM & DOWEL // MIMOŚRODY T15 DE Ø15

T15 Cams and dowels kit with bolts, Ø 6 mm

T15 Zestaw krzywek i kołków z trzpieniami, Ø 6 mm

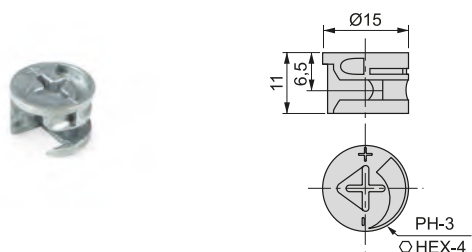


Board thickness Grubość płyty	X	Y	Z	F	Finishing Wykończenie	Format Format	Cod.
16	8	12,5	11	33	Zinc plated Cynkowane	250 KIT/Zestaw	4460005
19	9,5	14	11	33	Zinc plated Cynkowane	250 KIT/Zestaw	4460105

Steel, Zamak  
Stal, Znal

T15 of Ø15 Cam

Mimośród 13

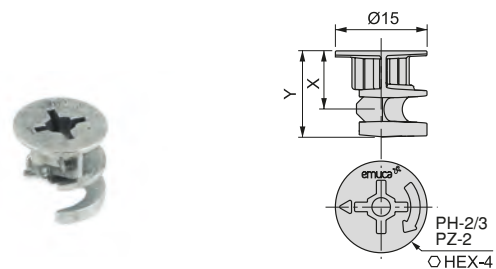


Board thickness Grubość płyty	X	Y	Finishing Wykończenie	Format Format	Cod.
13	6,5	11	Natural zamak Znal naturalny	2500 Ut/Szt	8005401

Zamak  
Znal

T15 of Ø15 Cam

Mimośród 15 / 16 / 19



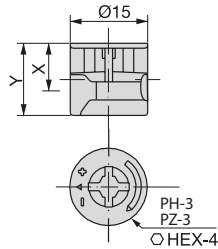
Board thickness Grubość płyty	X	Y	Finishing Wykończenie	Format Format	Cod.
15	7,5	12	Natural zamak Znal naturalny	2500 Ut/Szt	4358601
16	8	12,5	Natural zamak Znal naturalny	2500 Ut/Szt	4431101
19	9,5	14	Natural zamak Znal naturalny	2500 Ut/Szt	4406901
16	8	12,5	Zinc plated Cynkowane	2500 Ut/Szt	4431105
19	9,5	14	Zinc plated Cynkowane	2500 Ut/Szt	4406905
19	9,5	14	Nickel plated Niklowane	2500 Ut/Szt	4406907
16	8	12,5	Nickel plated Niklowane	2500 Ut/Szt	4431107

Zamak  
Znal

Ø15 T15 CAM & DOWEL // MIMOŚRÓDY T15 DE Ø15

Cams reinforced

Mimośród zbrojona 19 / 25

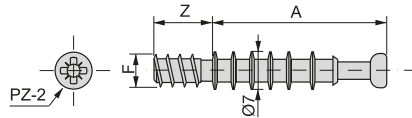


Board thickness Grubość płyty	X	Y	Finishing Wykończenie	Format Format	Cod.
19	9,5	14	Natural zamak Znal naturalny	2500 Ut/Szt	8206901
19	9,5	14	Zinc plated Cynkowane	2500 Ut/Szt	8206905
25	12,5	17,5	Zinc plated Cynkowane	1250 Ut/Szt	8006605

Zamak  
Znal

Ribbed pins

Śruba oczkowa

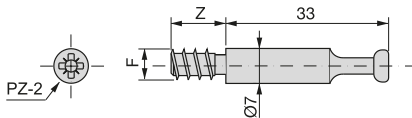


A	Z	F	Finishing Wykończenie	Format Format	Cod.
23	8	M6	Zinc plated Cynkowane	2500 Ut/Szt	5139805
23	9	Ø6	Zinc plated Cynkowane	2500 Ut/Szt	5140005
27	8	M6	Zinc plated Cynkowane	2500 Ut/Szt	5139905
33	8	M6	Zinc plated Cynkowane	2500 Ut/Szt	5137705
33	11	Ø6	Zinc plated Cynkowane	2500 Ut/Szt	5137605

Steel  
Stal

Solid pins

Solidna śruba

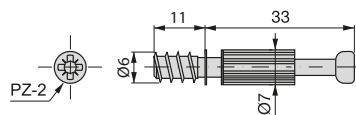


A	Z	F	Finishing Wykończenie	Format Format	Cod.
33	11	Ø6	Zinc plated Cynkowane	2500 Ut/Szt	5137805
33	8	M6	Zinc plated Cynkowane	2500 Ut/Szt	5137905

Steel  
Stal

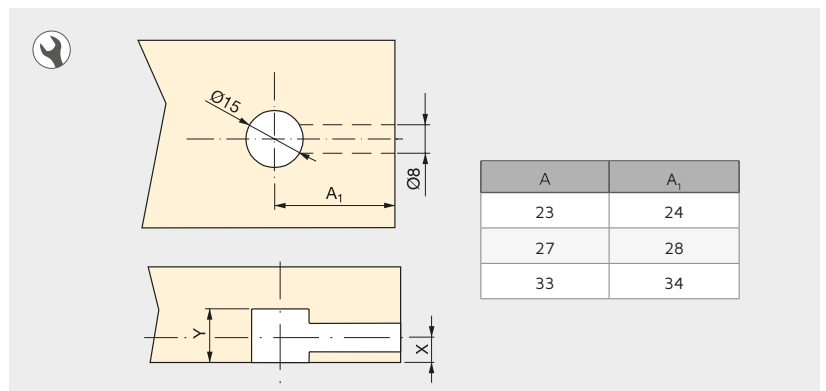
Bolt with plastic sheath

Śruba z tworzywa sztucznego



A	Z	F	Finishing Wykończenie	Format Format	Cod.
33	11	Ø6	Zinc plated Cynkowane	2500 Ut/Szt	5141305

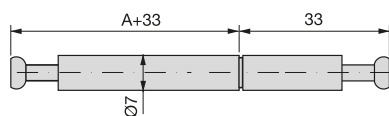
Plastic, Steel  
Plastik, Stal



Ø15 T15 CAM & DOWEL // MIMOŚRODY T15 DE Ø15

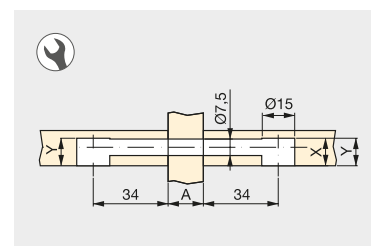
Double dowel for T15 eccentric T15 Ø15

Podwójny Trzpień do mimośrodków T15 o Ø15



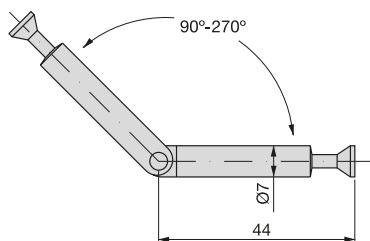
A	Board thickness Grubość płyty	Finishing Wykończenie	Format Format	Cod.
16	16 mm	Zinc plated Cynkowane	500 Ut/Szt	5114505
19	19 mm	Zinc plated Cynkowane	500 Ut/Szt	5114605

Steel  
Stal



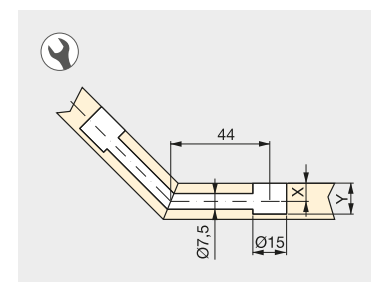
Articulated double dowel for T15 eccentric T15 Ø15

Podwójny Trzpień przegubowy do mimośrodków T15 o Ø15



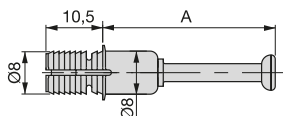
Finishing Wykończenie	Format Format	Cod.
Zinc plated Cynkowane	500 Ut/Szt	8044505

Steel  
Stal



Fit Ø8 expanding bolt

Rozsuwana śruba Fit Ø8



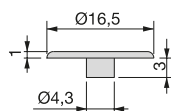
A	Finishing Wykończenie	Format Format	Cod.
21,6	Zinc plated Cynkowane	2500 Ut/Szt	5912805
31,6	Zinc plated Cynkowane	2500 Ut/Szt	5912905

Plastic, Steel  
Plastik, Stal



Covercaps for T15 eccentric T15 Ø15

Zatyczka do mimośrodków T15 o Ø15



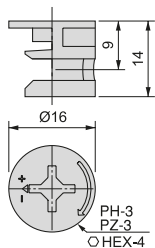
Finishing Wykończenie	Format Format	Cod.
White plastic Biały plastik	1250 Ut/Szt	9040715
Brown plastic Brązowy plastik	1250 Ut/Szt	9040716
Black plastic Czarny plastik	1250 Ut/Szt	9040717

Plastic  
Plastik

Ø16 CAM & DOWEL // MIMOŚRODY Ø16

Ø16 Cam

Mimośród

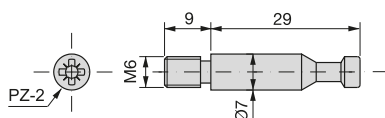


Board thickness Grubość płyty	Finishing Wykończenie	Format Format	Cod.
18	Zinc plated Cynkowane	1250 Ut/Szt	8047505

Zamek  
Znal

Bolt for Eccentric Ø16

Trzpień do mimośrodków Ø16

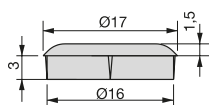


Finishing Wykończenie	Format Format	Cod.
Zinc plated Cynkowane	2500 Ut/Szt	8605805

Steel  
Stal

Drill-hole covercaps for System coupling Ø16

Korek wiertniczy do zaczepu klinowego System Ø16

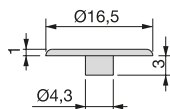


Finishing Wykończenie	Format Format	Cod.
White plastic Biały plastik	1000 Ut/Szt	9009715
Brown plastic Brązowy plastik	1000 Ut/Szt	9009716

Plastic  
Plastik

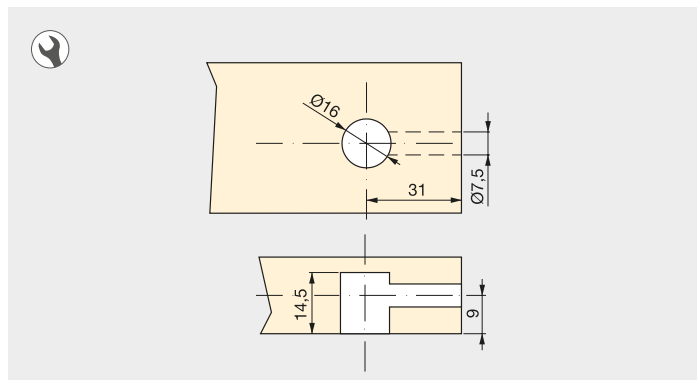
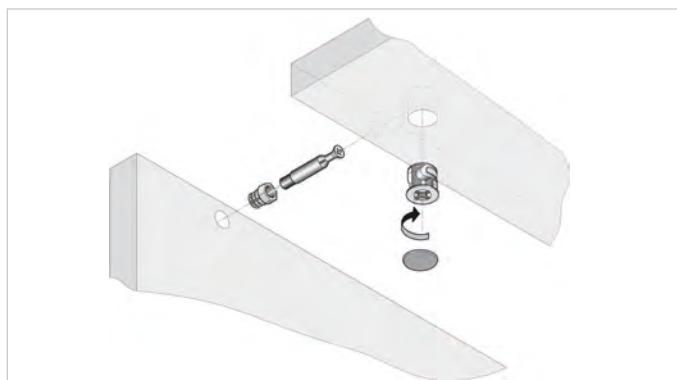
Covercaps for T15 eccentric T15 Ø15

Zatyczka do mimośrodków T15 o Ø15



Finishing Wykończenie	Format Format	Cod.
White plastic Biały plastik	1250 Ut/Szt	9040715
Brown plastic Brązowy plastik	1250 Ut/Szt	9040716
Black plastic Czarny plastik	1250 Ut/Szt	9040717

Plastic  
Plastik

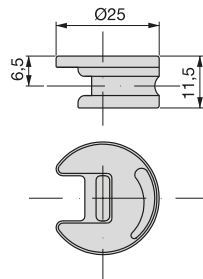




Ø25 CAM & DOWEL // MIMOŚRODY Ø25

Ø25 Cam

Mimośród

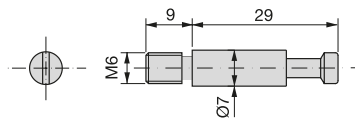


Finishing Wykończenie	Format Format	Cod.
Natural zamak Znal naturalny	1250 Ut/Szt	8004601

Zamak  
Znal

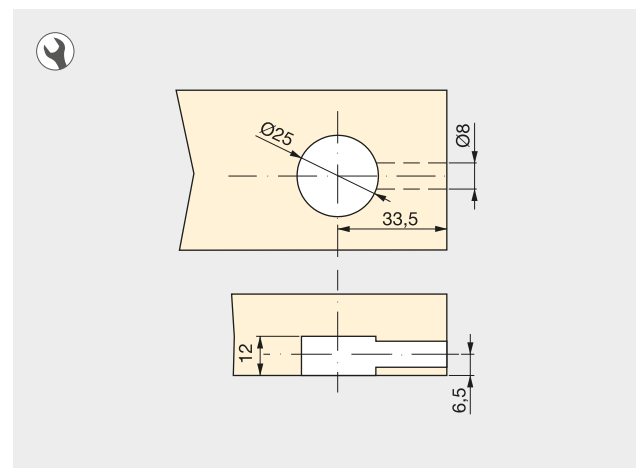
Bolt for Eccentric Ø25

Trzpień do mimośrodów Ø25



Z	F	Finishing Wykończenie	Format Format	Cod.
9	EU M6	Zinc plated Cynkowane	2500 Ut/Szt	5004905

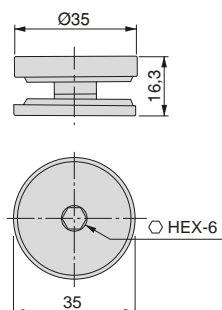
Steel  
Stal



**SPIRAL Ø35 ASSEMBLING // ZACZEP SPIRAL Ø35**

**Spiral coupling Ø35 closed**

**Spiral złącze Ø35 zamknięte**

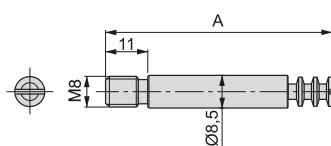


Finishing Wykończenie	Format Format	Cod.
Zinc plated Cynkowane	250 Ut/Szt	4461505

Zamak  
Znal

**Spiral Bolt**

**Śruba Spiral**

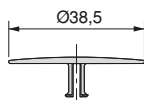


A	F	Finishing Wykończenie	Format Format	Cod.
59	M8	Zinc plated Cynkowane	500 Ut/Szt	4006905

Steel  
Stal

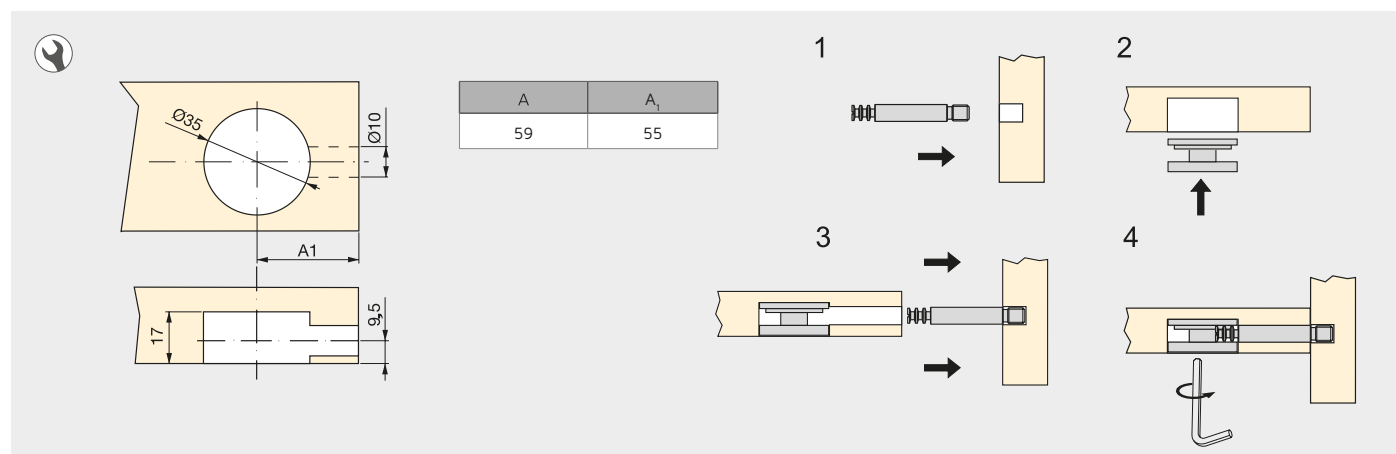
**Spiral Hitching plug Ø35**

**Spiral korek zaczeowy Ø35**



Finishing Wykończenie	Format Format	Cod.
White plastic Biały plastik	250 Ut/Szt	4461715

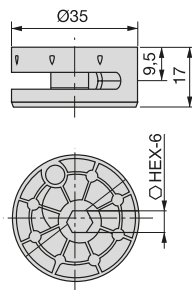
Plastic  
Plastik



Ø35 CAM & DOWEL // MIMOŚRÓD BIG Ø35

Big Ø35 Cam

Mimośród Big

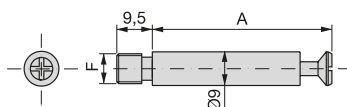


Finishing Wykończenie	Format Format	Cod.
Natural zamak Znal naturalny	250 Ut/Szt	8085701
Zinc plated Cynkowane	250 Ut/Szt	8085705

Zamak  
Znal

Bolt

Śruba

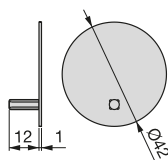


A	F	Finishing Wykończenie	Format Format	Cod.
49	EU M6	Zinc plated Cynkowane	500 Ut/Szt	8086005
49	EU M8	Zinc plated Cynkowane	500 Ut/Szt	8086205

Steel  
Stal

Covercaps for Eccentric Big Ø35

Zasłepka Mimośrodi do mimośrodi Big Ø35



Finishing Wykończenie	Format Format	Cod.
White plastic Biały plastik	500 Ut/Szt	8285715

Plastic  
Plastik

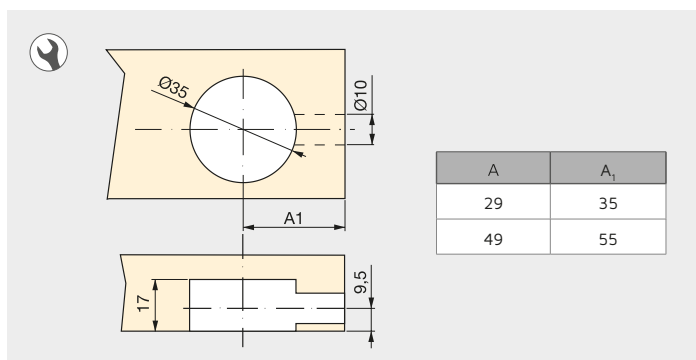
Cams and dowels kit and bolt M8

Złącze mimośrodowe + śruba i nakrętka M8



Diametre Średnica	Finishing Wykończenie	Format Format	Cod.
35	White painted Malowane na biało	10 KIT/Zestaw	4020615

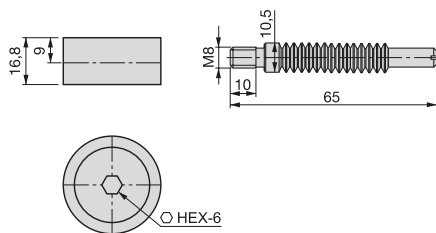
Plastic, Steel, Zamak  
Plastik, Stal, Znal



Ø35 ASSEMBLING // ZACZEP Ø35

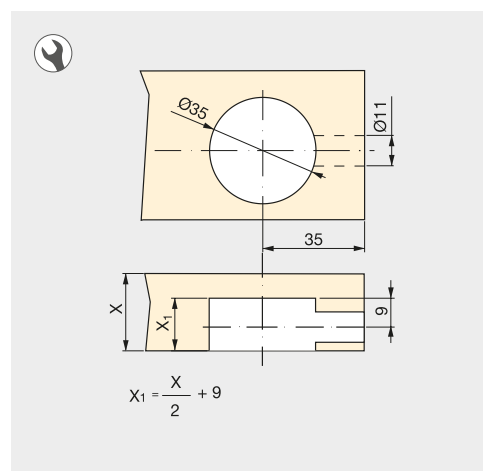
Excentric bed coupling Ø35 and bolt M5x64

Sprzęgło łoża mimośrodowego Ø35 i śruba M5x64



Finishing Wykończenie	Format Format	Cod.
Natural zamak Znal naturalny	50 KIT/Zestaw	4461001

Steel, Zamak  
Stal, Znal



# ASSEMBLY SYSTEMS SYSTEMY MONTAŻOWE

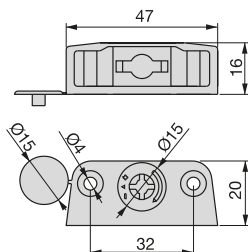




INTERNAL CAM & DOWEL FASTENERS // ZACZEPY Z WEWNĘTRZNYM MIMOŚRODEM

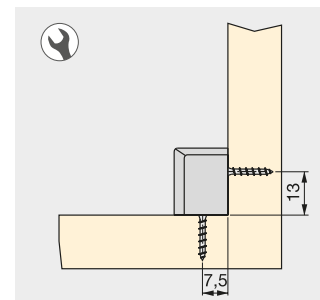
Screw-on fastener

Wkręcany element mocujący



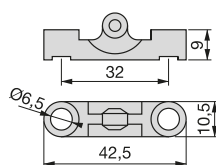
Finishing Wykończenie	Format Format	Cod.
White plastic Biały plastik	1250 Ut/Szt	5031315

Plastic, Zamak  
Plastik, Znal



Support for screws for inner eccentric coupling

Wspornik wkręcany do zaczeu z mimośrodem

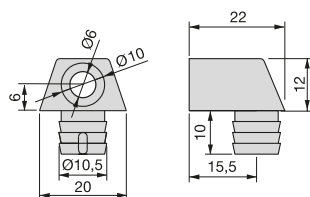


Finishing Wykończenie	Format Format	Cod.
Transparent / not defined Przezroczyste / nieokreślone	1250 Ut/Szt	5231320

Plastic  
Plastik

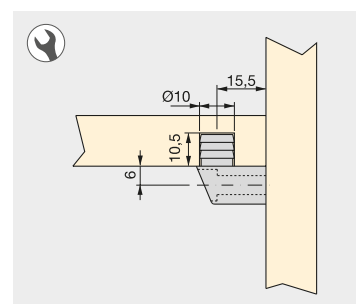
Catch Block System H12mm

Zaczeu System blokowania H12mm



Finishing Wykończenie	Format Format	Cod.
White plastic Biały plastik	2500 Ut/Szt	9016215

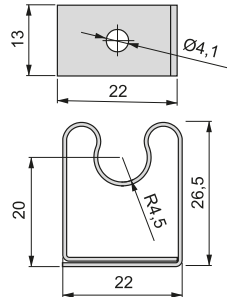
Plastic  
Plastik



CATCH NORMAL 720 // ZACZEP NORMAL 720

Catch Normal 720

Zaczep Normal 720

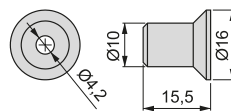


Finishing Wykończenie	Format Format	Cod.
Natural steel Naturalna stal	250 Ut/Szt	4010903

Steel  
Stal

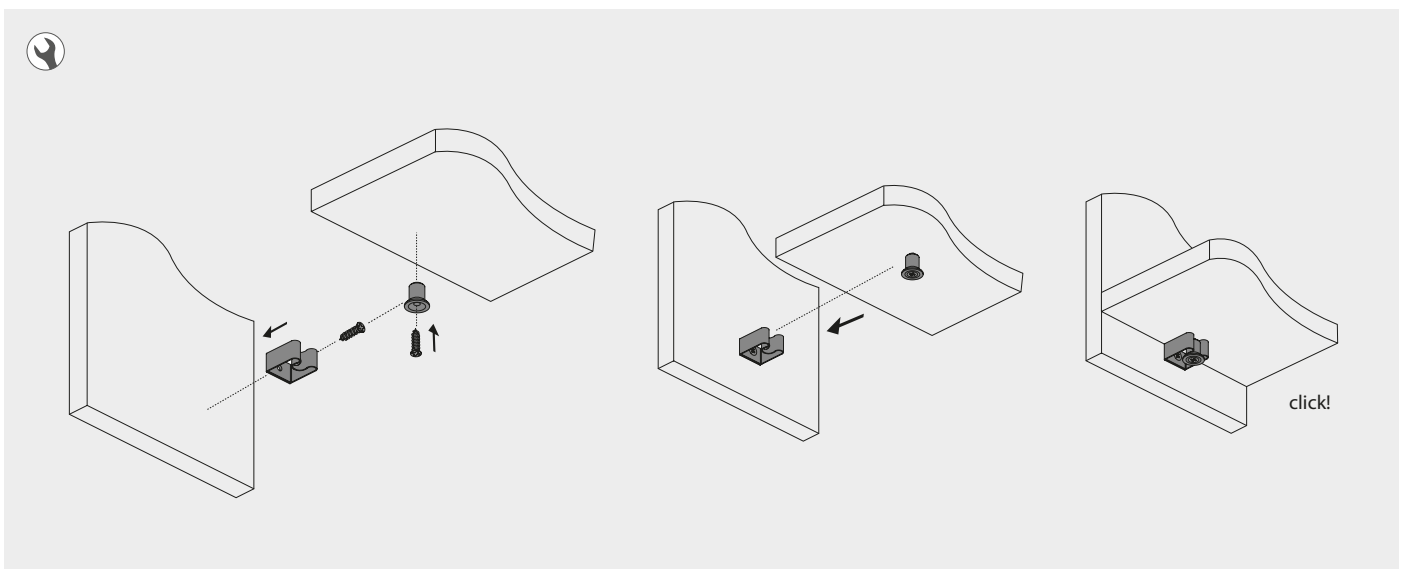
Bolt for Normal hitch 720

Trzpień do zaczepu klinowego Normal 720



Finishing Wykończenie	Format Format	Cod.
Zinc plated Cynkowane	250 Ut/Szt	4011005

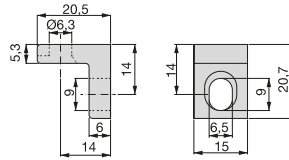
Steel  
Stal



JOINT BRACES // KĄTOWNIKI ŁĄCZĄCE

Furniture brackets, 20 x 20,7 mm

Kątownik do mebli 20,5 x 20,7 mm

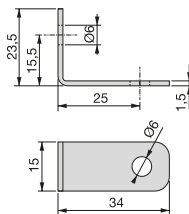


N° pieces Liczba elementów	Finishing Wykończenie	Format Format	Cod.
50 units 50 sztuk	Nickel plated Niklowane	1 LOT/Partia	4020907
1250 units 1250 sztuk	Nickel plated Niklowane	1250 Ut/Szt	8072507

Zamak  
Znal

Brace 2 hole 34 x 23,5

Kątownik z 2 otworami 34 x 23,5

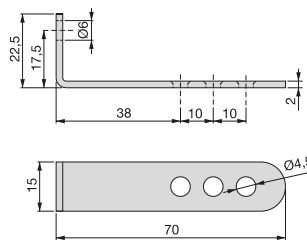


Finishing Wykończenie	Format Format	Cod.
Zinc plated Cynkowane	1000 Ut/Szt	8030205

Steel  
Stal

Furniture brackets 70 x 22,5 mm

Kątownik do mebli 70 x 22,5 mm

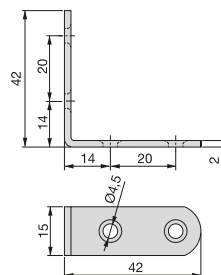
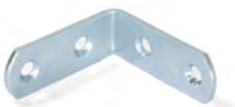


N° pieces Liczba elementów	Finishing Wykończenie	Format Format	Cod.
50 units 50 sztuk	Zinc plated Cynkowane	1 LOT/Partia	4021305
500 units 500 sztuk	Zinc plated Cynkowane	500 Ut/Szt	5135805

Steel, Zamak  
Stal, Znal

Furniture brackets 42 x 42 mm

Kątownik do mebli 42 x 42 mm

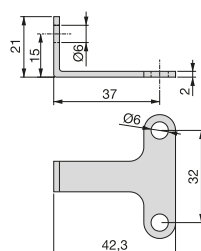


N° pieces Liczba elementów	Finishing Wykończenie	Format Format	Cod.
50 units 50 sztuk	Zinc plated Cynkowane	1 LOT/Partia	4021505
1000 units 1000 sztuk	Zinc plated Cynkowane	1000 Ut/Szt	8219805

Steel, Zamak  
Stal, Znal

T braces

Kątownik T



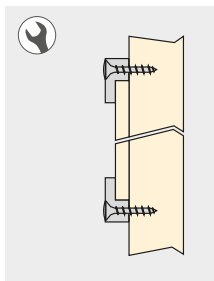
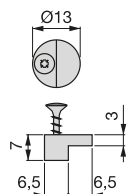
Finishing Wykończenie	Format Format	Cod.
Zinc plated Cynkowane	500 Ut/Szt	8030905
Nickel plated Niklowane	500 Ut/Szt	8030907

Steel  
Stal

BACK PANEL FASTENERS // MOCOWANIA PLECÓW

Glass fastener

Element łączący do szkła

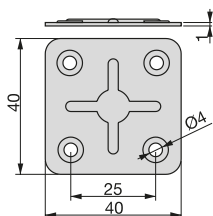


Finishing Wykończenie	Format Format	Cod.
Transparent / not defined Przezroczyste / nieokreślone	1000 Ut/Szt	8092420

Plastic  
Plastik

Plate for fixing

Płytkę z 4 otworami do mocowania

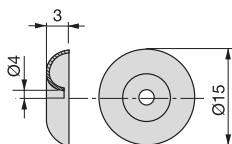


Finishing Wykończenie	Format Format	Cod.
Zinc plated Cynkowane	1000 Ut/Szt	8217405

Steel  
Stal

Round staple for fixing

Podkładka okrągła do mocowania

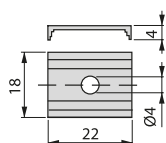


Finishing Wykończenie	Format Format	Cod.
Zinc plated Cynkowane	5000 Ut/Szt	5099505

Steel  
Stal

Square staples for fixing

Zszywka kwadratowa do mocowania



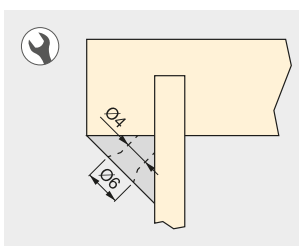
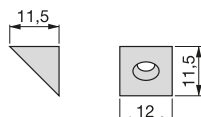
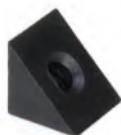
Finishing Wykończenie	Format Format	Cod.
Zinc plated Cynkowane	5000 Ut/Szt	8200505

Steel  
Stal

BACK PANEL FASTENERS // MOCOWANIA PLECÓW

Angle fastener

Kątowy element mocujący

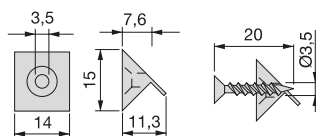


Finishing Wykończenie	Format Format	Cod.
White plastic Biały plastik	5000 Ut/Szt	9069715
Black plastic Czarny plastik	5000 Ut/Szt	9069717

Plastic  
Plastik

Pre-assembled angle fastener

Kątowy element mocujący

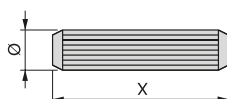


Finishing Wykończenie	Format Format	Cod.
White plastic Biały plastik	1000 Ut/Szt	9169715
Black plastic Czarny plastik	1000 Ut/Szt	9169717

Plastic, Steel  
Plastik, Stal

Dowels Press-fit system

System łączenia Kołki drewniane



Diametre Średnica	X	Finishing Wykończenie	Format Format	Cod.
6	30	Beech wood Drewno bukowe	34000 Ut/Szt	9095678
8	30	Beech wood Drewno bukowe	18800 Ut/Szt	9091978
8	35	Beech wood Drewno bukowe	16300 Ut/Szt	9031878
8	40	Beech wood Drewno bukowe	14400 Ut/Szt	9091778
10	40	Beech wood Drewno bukowe	9000 Ut/Szt	9094878

Wood  
Drewno

# JOINING SYSTEMS FOR SHELVES SYSTEMY ŁĄCZENIA PÓŁEK



CATCH SIMPLY // ZACZEP SIMPLY

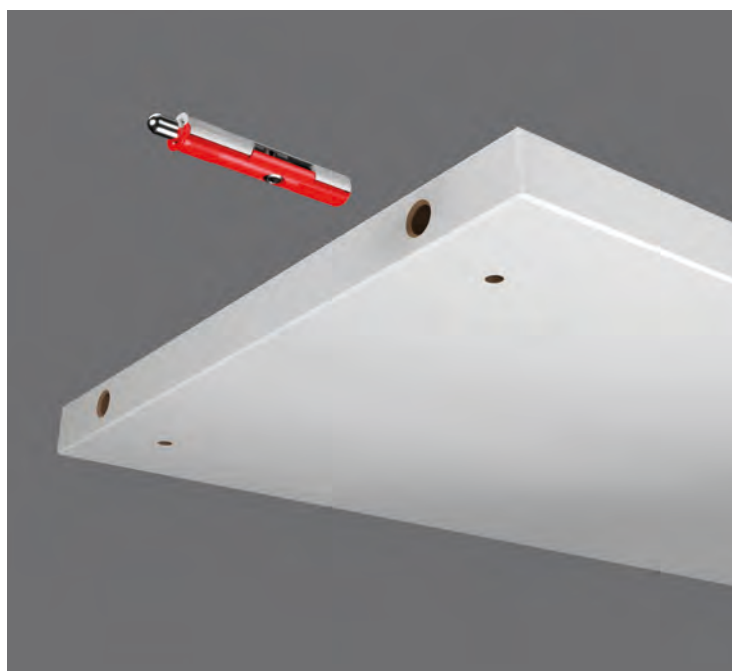
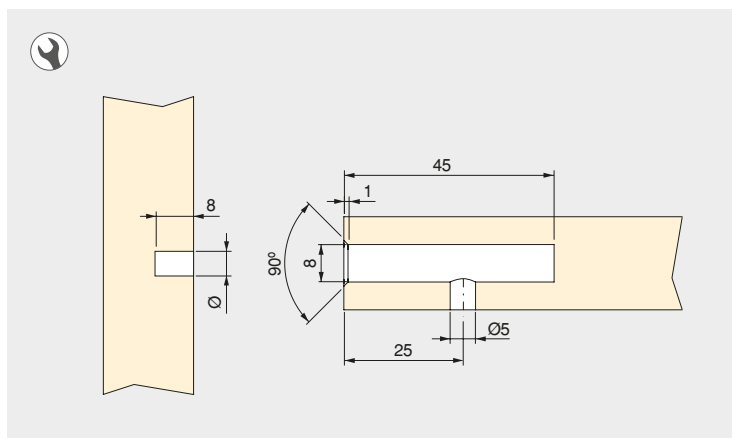
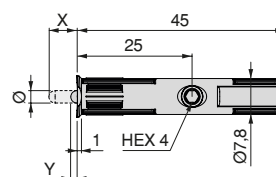
Simply Hidden Wooden Shelf Support

Latwo chowany drewniany wspornik szafek



Diametre Średnica	X	Y	Finishing Wykończenie	Format Format	Cod.
3	6	1,6	Transparent / not defined Przezroczyste / nieokreślone		240 Ut/Szt 4014520
5	7	2,5	Transparent / not defined Przezroczyste / nieokreślone		240 Ut/Szt 4014620

Plastic, Steel  
Plastik, Stal

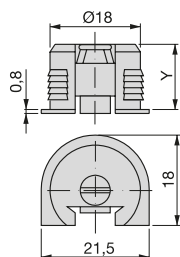




## UNIBLOCK SHELF SUPPORTS // ZACZEP UNIBLOCK

### Inserts Ø18 for UniBlock coupling

Wstawka Ø18 do zaczepu klinowego UniBlock

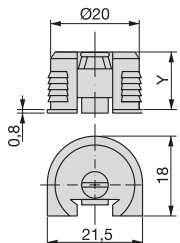


Board thickness Grubość płyty	Y	Finishing Wykończenie	Format Format	Cod.
16-19	13	Grey plastic Szary plastik	2500 Ut/Szt	8175021
22-30	17.5	Grey plastic Szary plastik	2500 Ut/Szt	8175421

Plastic, Zamak  
Plastik, Znal

### Inserts Ø20 for UniBlock coupling

Wstawka Ø20 do zaczepu klinowego UniBlock

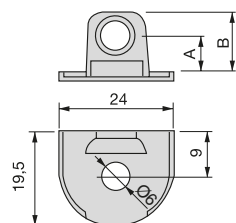


Board thickness Grubość płyty	Y	Finishing Wykończenie	Format Format	Cod.
16-19	13	Grey plastic Szary plastik	2500 Ut/Szt	8175121
22-30	17.5	Grey plastic Szary plastik	2500 Ut/Szt	8175621

Plastic, Zamak  
Plastik, Znal

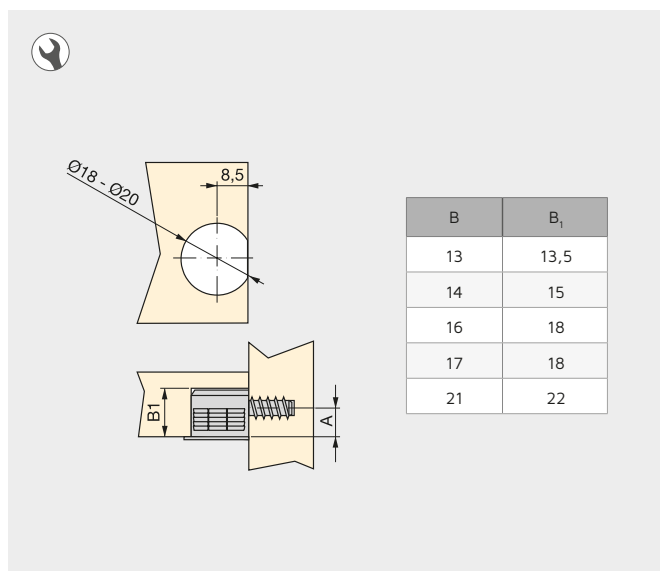
### Supports for UniBlock coupling

Wspornik do zaczepu klinowego Uniblock



A	B	Board thickness Grubość płyty	Finishing Wykończenie	Format Format	Cod.
8	13	16	Nickel plated Niklowane	1250 Ut/Szt	8175207
15	21	30	Nickel plated Niklowane	1250 Ut/Szt	8176807
9.5	14	19	Nickel plated Niklowane	1250 Ut/Szt	8175907
12.5	17	25	Nickel plated Niklowane	1250 Ut/Szt	8176007
9.5	14	19	Black oxide Czarny oksydowany	1250 Ut/Szt	8175953

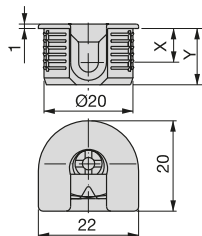
Zamak  
Znal



Ø20 FIX SUPPORT // ZACZEP FIX Ø20

Supports for Fix coupling Ø20

Wspornik do zaczepu klinowego Fix Ø20

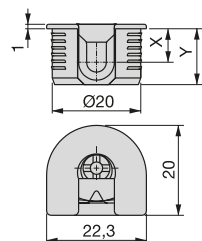


Board thickness Grubość płyty	X	Y	Finishing Wykończenie	Format Format	Cod.
16	8	12.5	Nickel plated Niklowane		1000 Ut/Szt 8470907
19	9.5	14.5	Nickel plated Niklowane		1000 Ut/Szt 8070907

Zamak  
Znal

Supports

Wspornik

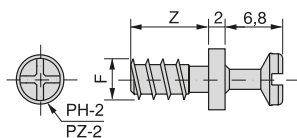


Board thickness Grubość płyty	X	Y	Finishing Wykończenie	Format Format	Cod.
16	8	13	Brown plastic Brązowy plastik		1000 Ut/Szt 5054716
18	9	14	Brown plastic Brązowy plastik		1000 Ut/Szt 8049216

Plastic, Zamak  
Plastik, Znal

Bolt

Śruba

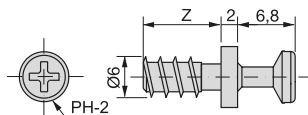


Z	F	Finishing Wykończenie	Format Format	Cod.
8	Ø6	Zinc plated Cynkowane		1000 Ut/Szt 8905205
11	Ø6	Zinc plated Cynkowane		1000 Ut/Szt 8905305
8	EU M4	Zinc plated Cynkowane		1000 Ut/Szt 8057105

Steel  
Stal

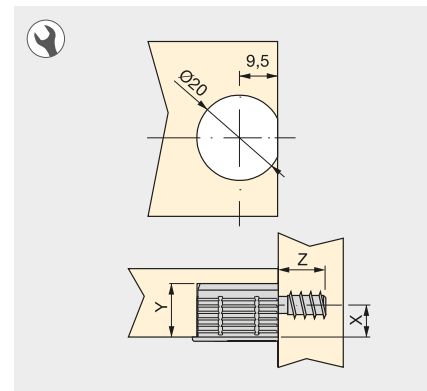
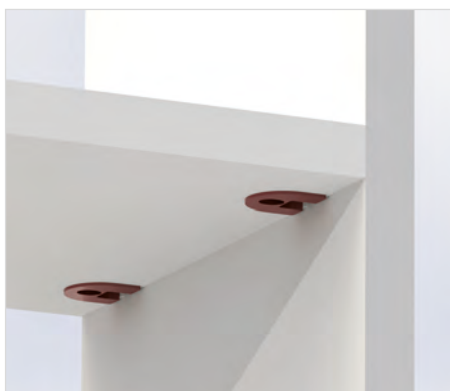
Bolt for Fix coupling Ø20

Śruba z łbem walcowym do zaczepu klinowego Fix Ø20



Z	F	Finishing Wykończenie	Format Format	Cod.
11	Ø6	Natural zamak Znal naturalny		1000 Ut/Szt 8083901
8	Ø6	Natural zamak Znal naturalny		1000 Ut/Szt 8084001

Zamak  
Znal



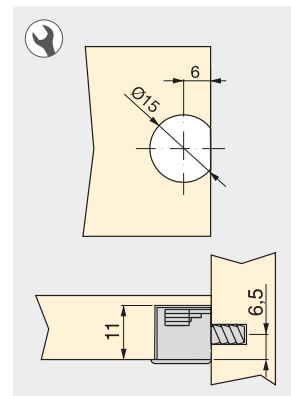
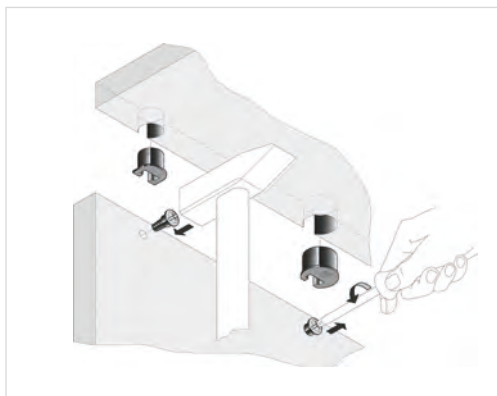
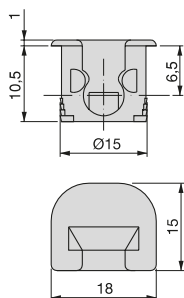
LUNA SUPPORT // ZACZEP LUNA

Ø15 inserts Miniluna

Wstawka Miniluna Ø15

Board thickness Grubość płyty	X	Y	Finishing Wykończenie	Format Format	Cod.
13	6,5	10,5	Grey plastic Szary plastik	2500 Ut/Szt	5042321

Plastic  
Plastik

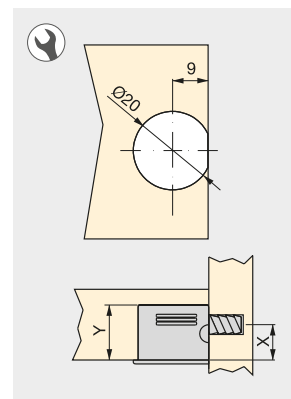
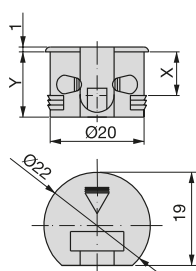


Ø20 inserts Luna

Wstawka Luna Ø20

Board thickness Grubość płyty	X	Y	Finishing Wykończenie	Format Format	Cod.
16	8	13	White plastic Biały plastik	2500 Ut/Szt	9028215
16	8	13	Brown plastic Brązowy plastik	2500 Ut/Szt	9028216

Plastic, Steel  
Plastik, Stal

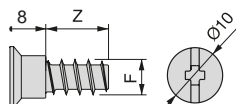


Bolt for Luna coupling

Śruba do zaczepu klinowego Luna

Z	F	Finishing Wykończenie	Format Format	Cod.
11	Ø4.2	Zinc plated Cynkowane	2500 Ut/Szt	8043005
9	Ø6	Zinc plated Cynkowane	2500 Ut/Szt	8032605

Steel  
Stal



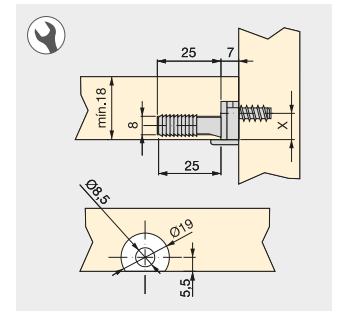
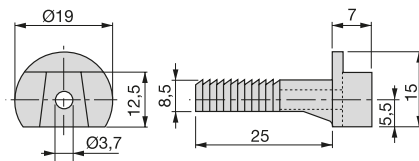
Ø19 INSERT FASTENER // ZACZEP KLINOWY Ø19

Supports for wedge coupling Ø19

Engate do zaczepu klinowego Ø19

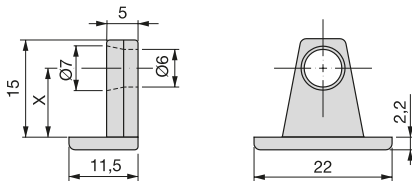
Finishing Wykończenie	Format Format	Cod.
Black plastic Czarny plastik	2500 Ut/Szt	9026817

Plastic  
Plastik



Supports for wedge coupling Ø19

Wspornik do zaczepu klinowego Ø19

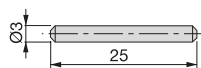


Board thickness Grubość płyty	X	Finishing Wykończenie	Format Format	Cod.
18	9	Nickel plated Niklowane	2500 Ut/Szt	8026107
20	10	Nickel plated Niklowane	2500 Ut/Szt	8025807

Zamek  
Znal

Expanding tip for wedge coupling Ø19

Wskazówka dotycząca rozszerzenia do zaczepu klinowego Ø19

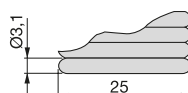


Finishing Wykończenie	Format Format	Cod.
Zinc plated Cynkowane	10000 Ut/Szt	8027705

Steel  
Stal

Expanding tip for wedge coupling Ø19

Wskazówka dotycząca rozszerzenia do zaczepu klinowego Ø19



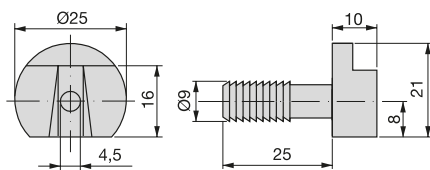
Finishing Wykończenie	Format Format	Cod.
Transparent / not defined Przezroczyste / nieokreślone	10000 Ut/Szt	9027620

Plastic  
Plastik

Ø25 INSERT FASTENER // ZACZEP KLINOWY Ø25

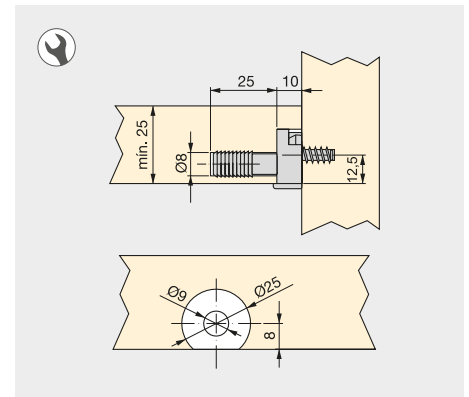
Supports for wedge coupling Ø25

Wspornik do zaczepu klinowego Ø25



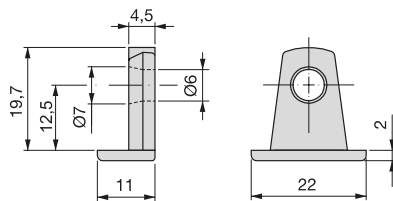
Finishing Wykończenie	Format Format	Cod.
Black plastic Czarny plastik	2000 Ut/Szt	9024117

Plastic  
Plastik



Supports for wedge coupling Ø25

Wspornik do zaczepu klinowego Ø25



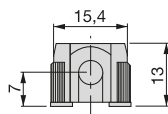
Board thickness Grubość płyty	X	Finishing Wykończenie	Format Format	Cod.
25	12.5	Nickel plated Niklowane	2000 Ut/Szt	8024307

Zamak  
Znal

Ø15 INSERT FASTENER // ZACZEP KLINOWY Ø15

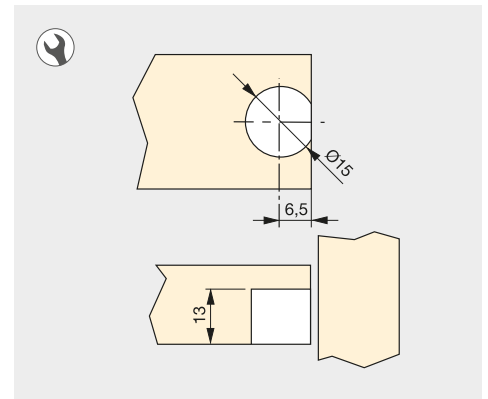
Insert for wedge coupling Ø15

Wstawka do zaczepu klinowego Ø15



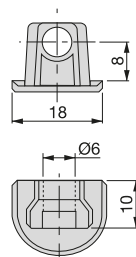
Finishing Wykończenie	Format Format	Cod.
Natural zamak Znal naturalny	2500 Ut/Szt	8046401

Zamak  
Znal



Supports for wedge coupling Ø15

Wspornik do zaczepu klinowego Ø15



Finishing Wykończenie	Format Format	Cod.
Nickel plated Niklowane	2500 Ut/Szt	8146407

Zamak  
Znal



# SHELF BRACKETS WSPORNIKI DO PÓŁEK

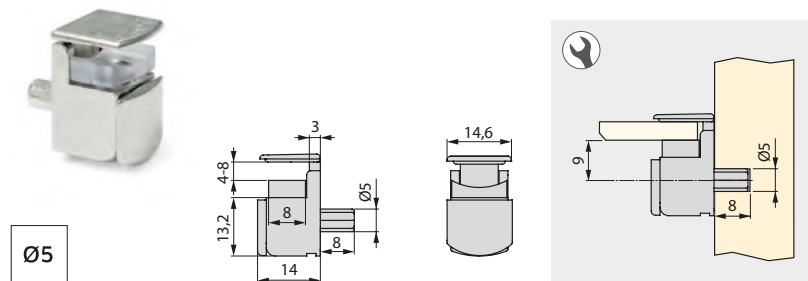




SHELF SUPPORTS FOR GLASS // WSPORNIKI DO PÓLEK SZKLANYCH

Portofino support for glass shelf

Podpora Portofino do półki szklanej



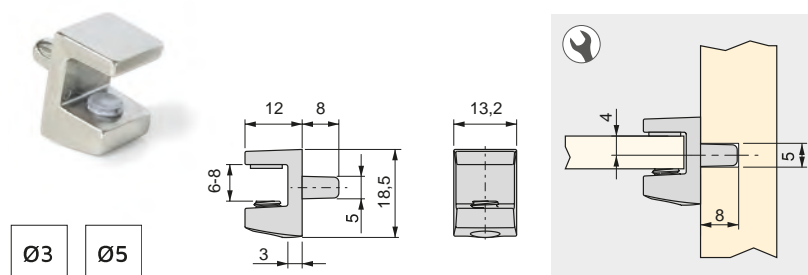
Finishing Wykończenie	Format Format	Cod.
Nickel plated Niklowane	500 Ut/Szt	8194007
Black oxide Czarny oksydowany	500 Ut/Szt	8194053

Plastic, Zamak  
Plastik, Znal

Ø5

Evo support for glass shelf

Wspornik Evo do półki szklanej



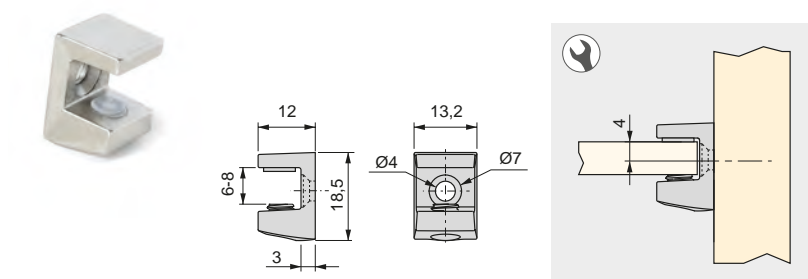
Diametre Średnica	Finishing Wykończenie	Format Format	Cod.
3	Nickel plated Niklowane	1000 Ut/Szt	4010007
5	Nickel plated Niklowane	1000 Ut/Szt	4007907
5	Black oxide Czarny oksydowany	1000 Ut/Szt	4007953

Plastic, Zamak  
Plastik, Znal

Ø3    Ø5

Evo support for glass shelf

Wspornik Evo do półki szklanej



Finishing Wykończenie	Format Format	Cod.
Nickel plated Niklowane	1000 Ut/Szt	4008007

Plastic, Zamak  
Plastik, Znal

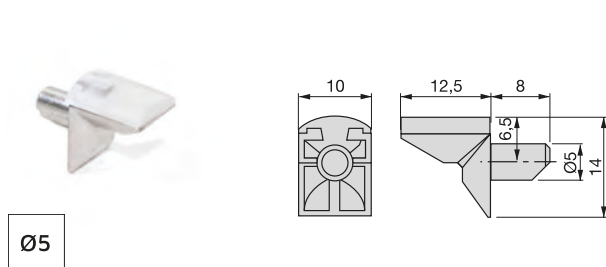


## Shelf brackets // Wsporniki do półek

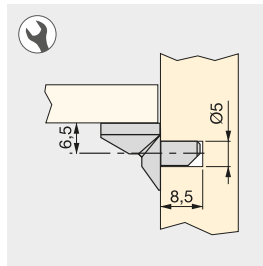
### SHELF SUPPORTS FOR GLASS // WSPORNIKI DO PÓLEK SZKLANYCH

#### 21B support for glass shelf

Wspornik 21B do półki szklanej



Ø5

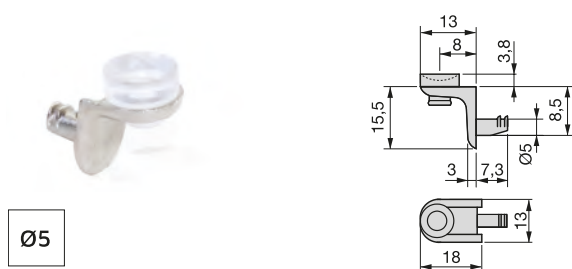


Finishing Wykończenie	Format Format	Cod.
Nickel plated Niklowane	1000 Ut/Szt	8114007

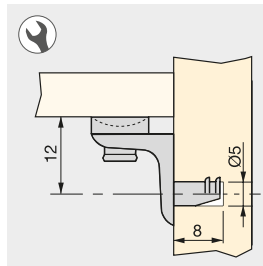
Plastic, Zamak  
Plastik, Znal

#### Shelf support for glass

Wspornik ze szkła



Ø5

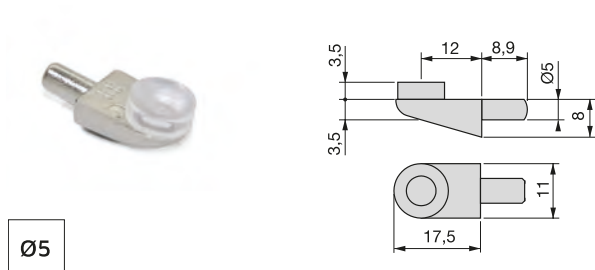


Finishing Wykończenie	Format Format	Cod.
Nickel plated Niklowane	1000 Ut/Szt	8014007

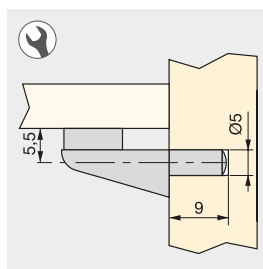
Plastic, Zamak  
Plastik, Znal

#### Shelf support for glass

Wspornik półki ze szkła



Ø5

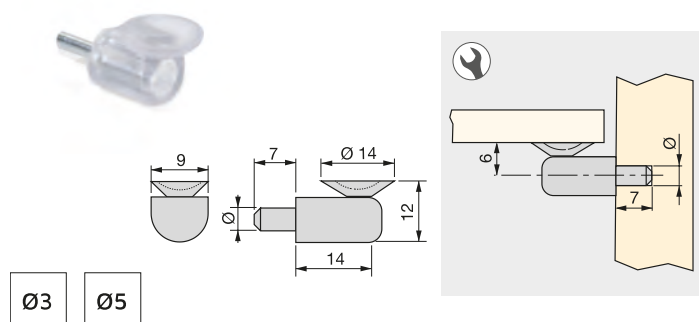


Finishing Wykończenie	Format Format	Cod.
Nickel plated Niklowane	100 Ut/Szt	4013707
Nickel plated Niklowane	1000 Ut/Szt	8013807

Plastic, Zamak  
Plastik, Znal

#### Shelf support for glass

Wspornik ze szkła



Ø3

Ø5

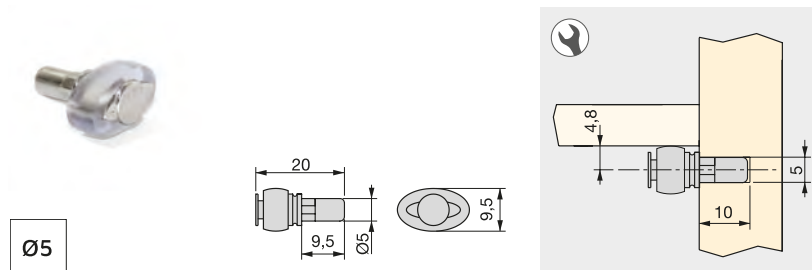
Diametre Średnica	Finishing Wykończenie	Format Format	Cod.
3	Transparent / not defined Przezroczyste / nieokreślone	1000 Ut/Szt	8055720
5	Transparent / not defined Przezroczyste / nieokreślone	1000 Ut/Szt	8055620

Plastic, Steel  
Plastik, Stal

SHELF SUPPORTS FOR GLASS // WSPORNIKI DO PÓLEK SZKLANYCH

San Remo glass support for glass shelf

Wspornik San Remo do półki szklanej

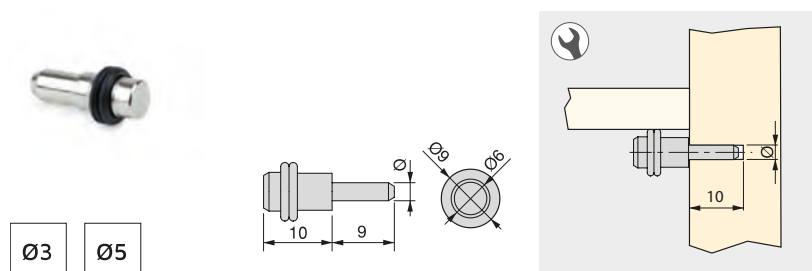


Finishing Wykończenie	Format Format	Cod.
Nickel plated Niklowane	1000 Ut/Szt	8194107

Plastic, Zamak  
Plastik, Znal

Shelf support for glass

Wspornik półki ze szkła

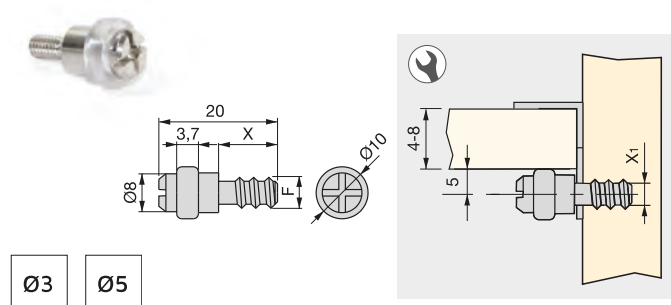


Diametre Średnica	Finishing Wykończenie	Format Format	Cod.
3	Nickel plated Niklowane	1000 Ut/Szt	8013907
5	Nickel plated Niklowane	100 Ut/Szt	4013907
5	Nickel plated Niklowane	1000 Ut/Szt	8039507

Plastic, Steel  
Plastik, Stal

Shelf support for glass

Wspornik ze szkła

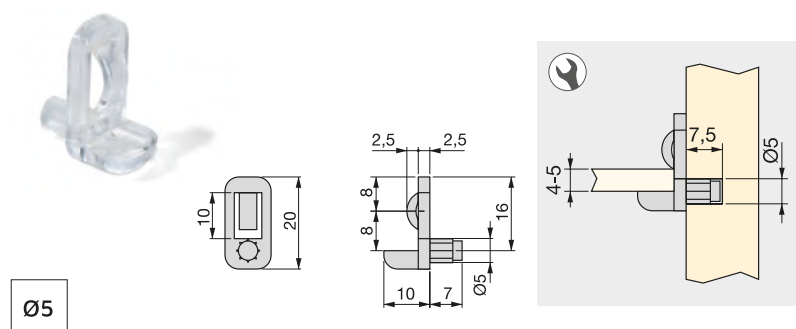


Diametre Średnica	X	F	Finishing Wykończenie	Format Format	Cod.
5	10	Ø6,3	Nickel plated Niklowane	1000 Ut/Szt	8071207
3	9	Ø3,5	Nickel plated Niklowane	1000 Ut/Szt	8071307

Plastic, Steel  
Plastik, Stal

Shelf support for glass

Wspornik półki ze szkła



Finishing Wykończenie	Format Format	Cod.
Transparent / not defined Przezroczyste / nieokreślone	2000 Ut/Szt	8154020

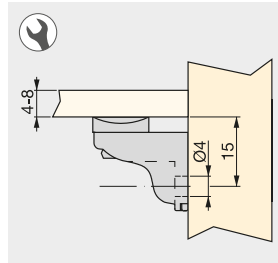
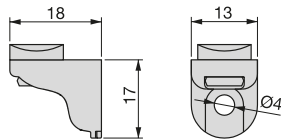
Plastic  
Plastik

## Shelf brackets // Wsporniki do półek

### SHELF SUPPORTS FOR GLASS // WSPORNIKI DO PÓLEK SZKLANYCH

#### Shelf support for glass

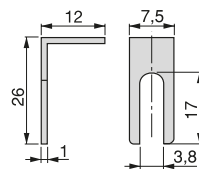
Wspornik ze szkła



Finishing Wykończenie	Format Format	Cod.
Nickel plated Niklowane	1000 Ut/Szt	8045007
Plastic, Zamak Plastik, Znal		

#### Bracket for glass shelf

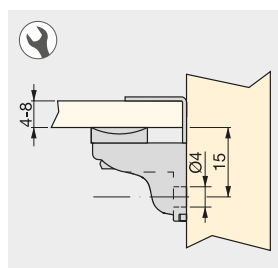
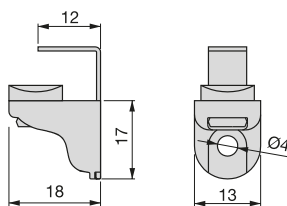
Wspornik blokady do półki szklanej



Finishing Wykończenie	Format Format	Cod.
Nickel plated Niklowane	1000 Ut/Szt	8071507
Steel Stal		

#### Shelf support for glass

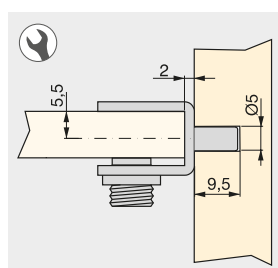
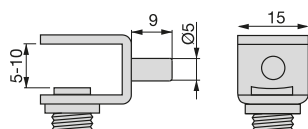
Wspornik ze szkła



Finishing Wykończenie	Format Format	Cod.
Nickel plated Niklowane	1000 Ut/Szt	5062907
Plastic, Steel, Zamak Plastik, Stal, Znal		

#### Shelf support for glass

Wspornik półki ze szkła



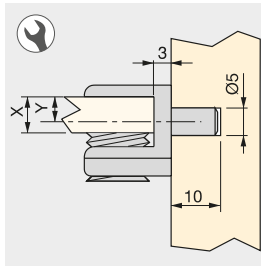
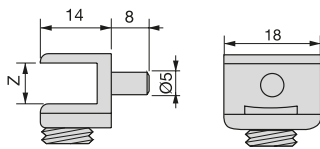
Finishing Wykończenie	Format Format	Cod.
Nickel plated Niklowane	1000 Ut/Szt	8621707
Plastic, Steel Plastik, Stal		

Ø5

SHELF SUPPORTS FOR GLASS // WSPORNIKI DO PÓLEK SZKLANYCH

Shelf support for glass

Wspornik ze szkła



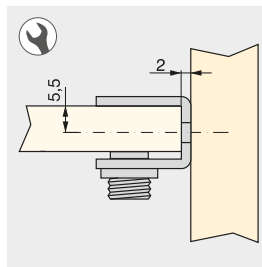
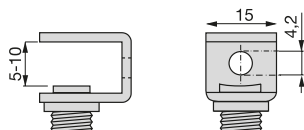
Ø5

X	Y	Z	Finishing Wykończenie	Format Format	Cod.
4 - 6	4,3	8,7	Nickel plated Niklowane	1000 Ut/Szt	8621507
6 - 8	5,3	10,7	Nickel plated Niklowane	1000 Ut/Szt	8621607

Plastic, Zamak  
Plastik, Znal

Shelf support for glass

Wspornik półki ze szkła

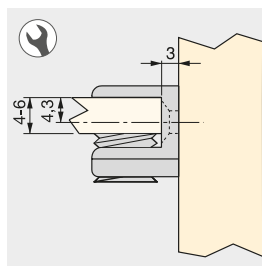
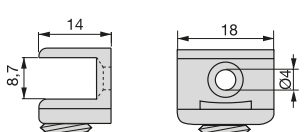


Finishing Wykończenie	Format Format	Cod.
Nickel plated Niklowane	1000 Ut/Szt	8608407

Plastic, Steel  
Plastik, Stal

Shelf support for glass

Wspornik ze szkła

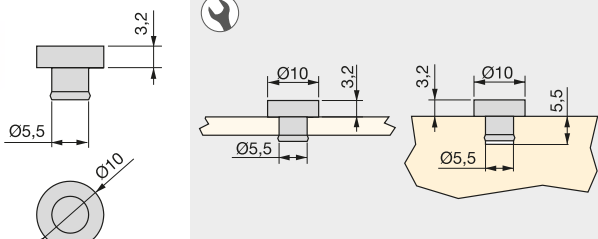


Finishing Wykończenie	Format Format	Cod.
Nickel plated Niklowane	1000 Ut/Szt	8608507

Plastic, Zamak  
Plastik, Znal

Bumper for glass

Przysawka do półki ze szkła



Ø5

Finishing Wykończenie	Format Format	Cod.
Transparent / not defined Przezroczyste / nieokreślone	3000 Ut/Szt	8217320

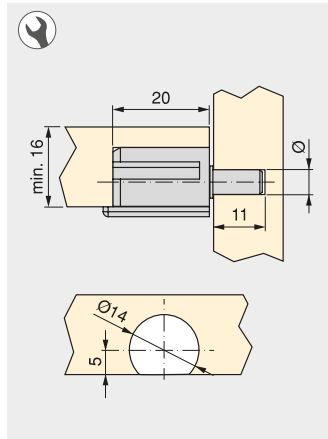
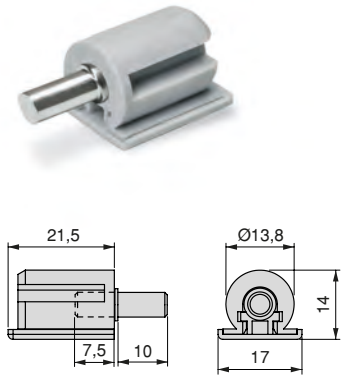
Plastic  
Plastik

## Shelf brackets // Wsporniki do półek

### SHELF SUPPORT FOR WOODEN SHELVES // WSPORNIKI DO PÓLEK SZKLANYCH

#### Shelf support Sekure

Wspornik Sekure ze sworzniem



Ø3    Ø5

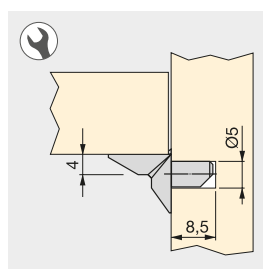
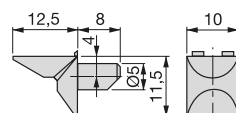


Diametre Średnica	Finishing Wykończenie	Format Format	Cod.
3	White plastic Biały plastik	250 Ut/Szt	4008715
5	White plastic Biały plastik	250 Ut/Szt	4008815
3	Grey plastic Szary plastik	250 Ut/Szt	4008721
5	Grey plastic Szary plastik	250 Ut/Szt	4008821
3	Anthracite grey plastic Szaro-antracytowy plastik	250 Ut/Szt	4008723
5	Anthracite grey plastic Szaro-antracytowy plastik	250 Ut/Szt	4008823

Plastic, Steel  
Plastik, Stal

#### 21A support for wooden shelf

Wspornik 21A do półki drewnianej



Ø5

Finishing Wykończenie	Format Format	Cod.
Nickel plated Niklowane	1000 Ut/Szt	8114207

Zamak  
Znal

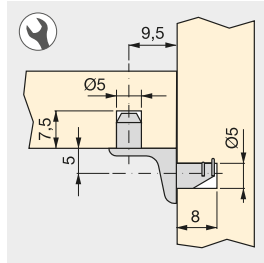
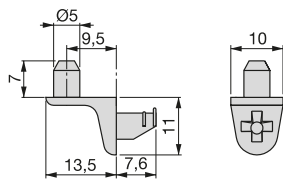
SHELF SUPPORT FOR WOODEN SHELVES // WSPORNIKI DO PÓLEK SZKLANYCH

Shelf support for wood

Podpora półek na 2 trzpienie z drewna



Ø5



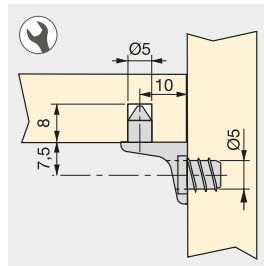
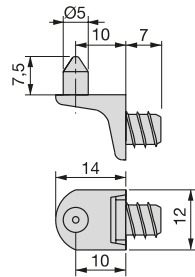
Finishing Wykończenie	Format Format	Cod.
Nickel plated Niklowane	1000 Ut/Szt	8184107
		Zamak Znal

Shelf support for wood

Podpora ze śrubą i trzpieniem z drewna



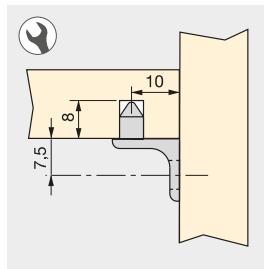
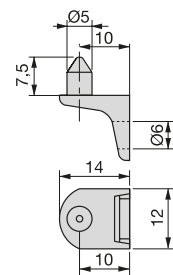
Ø5



Finishing Wykończenie	Format Format	Cod.
Nickel plated Niklowane	1000 Ut/Szt	8114107
		Steel, Zamak Stal, Znal

Shelf support for wood

Wspornik przykręcany z drewna



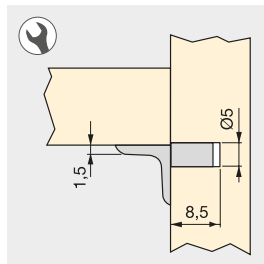
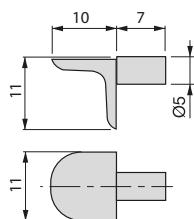
Finishing Wykończenie	Format Format	Cod.
Nickel plated Niklowane	1000 Ut/Szt	8014107
		Zamak Znal

Shelf support for wood

Podpora z trzpieniem z drewna



Ø5



Finishing Wykończenie	Format Format	Cod.
Nickel plated Niklowane	100 Ut/Szt	4013607
		Zamak Znal

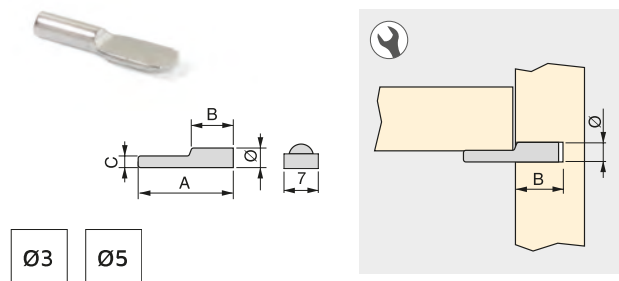


## Shelf brackets // Wsporniki do półek

### SHELF SUPPORT FOR WOODEN SHELVES // WSPORNIKI DO PÓLEK SZKLANYCH

#### Plug support for shelf

##### Podpora półki



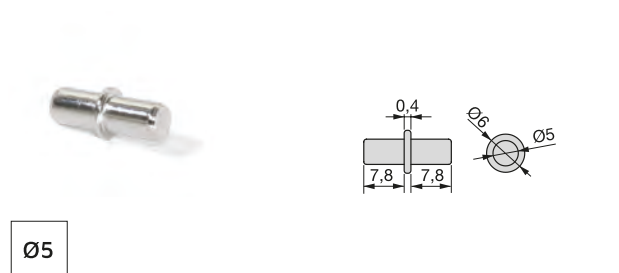
Ø3    Ø5

A	B	C	Diametre Średnica	Finishing Wykończenie	Format Format	Cod.
18.5	7.5	1.5	3	Nickel plated Niklowane	5000 Ut/Szt	8049707
19	8	3	5	Nickel plated Niklowane	1000 Ut/Szt	5062107

Steel  
Stal

#### Shelf support for wood

##### Wspornik półki z drewna



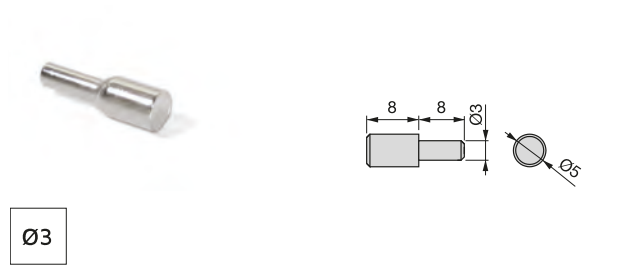
Ø5

Finishing Wykończenie	Format Format	Cod.
Zinc plated Cynkowane	5000 Ut/Szt	5062305
Nickel plated Niklowane	100 Ut/Szt	4013807
Nickel plated Niklowane	5000 Ut/Szt	5062307

Steel  
Stal

#### Shelf support for wood

##### Wspornik z drewna



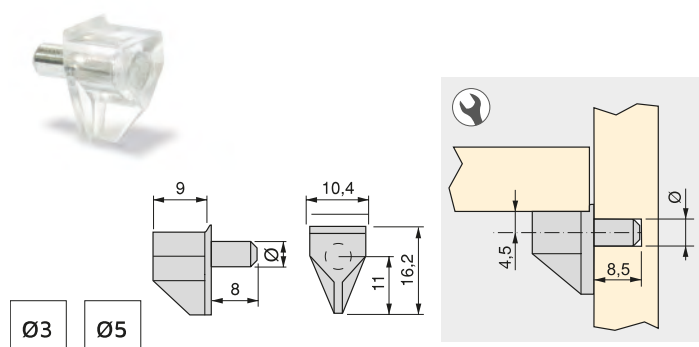
Ø3

Finishing Wykończenie	Format Format	Cod.
Nickel plated Niklowane	10000 Ut/Szt	5009707

Steel  
Stal

#### Shelf support

##### Wspornik z trzpieniem metalicznym



Ø3    Ø5

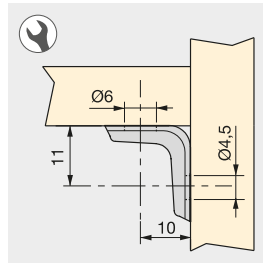
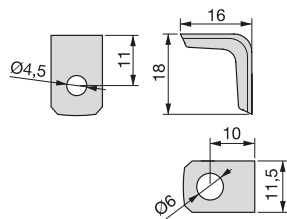
Diametre Średnica	Finishing Wykończenie	Format Format	Cod.
5	White plastic Biały plastik	1000 Ut/Szt	5081015
3	Transparent / not defined Przezroczyste / nieokreślone	1000 Ut/Szt	5020020
5	Transparent / not defined Przezroczyste / nieokreślone	1000 Ut/Szt	5081020
5	Transparent / not defined Przezroczyste / nieokreślone	100 Ut/Szt	5081120

Plastic, Steel  
Plastik, Stal

SHELF SUPPORT FOR WOODEN SHELVES // WSPORNIKI DO PÓLEK SZKLANYCH

Shelf support with 2 holes

Wspornik z dwoma otworami

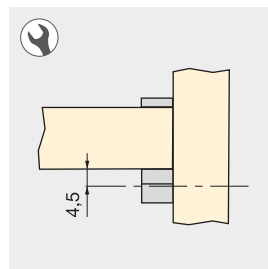
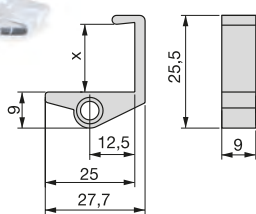


Finishing Wykończenie	Format Format	Cod.
Nickel plated Niklowane	2000 Ut/Szt	6006607

Steel  
Stal

Frontal shelf support

Wspornik przedniej półki

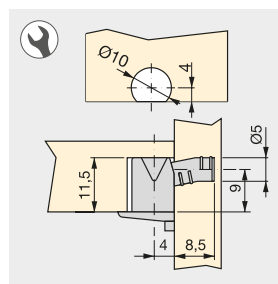
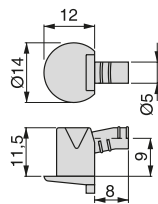


X	Finishing Wykończenie	Format Format	Cod.
16	Transparent / not defined Przezroczyste / nieokreślone	5000 Ut/Szt	8038820
18	Transparent / not defined Przezroczyste / nieokreślone	5000 Ut/Szt	8038720

Plastic  
Plastik

Shelf support for wood

Wspornik półki Ø10 z drewna



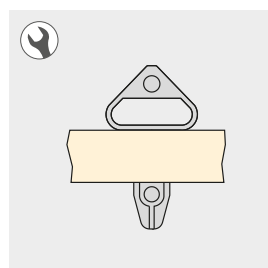
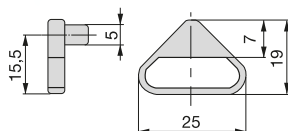
Finishing Wykończenie	Format Format	Cod.
Nickel plated Niklowane	2000 Ut/Szt	8045207

Zamak  
Znal

Ø5

Shelf fixing system

System mocowania półek



Diametre Średnica	Finishing Wykończenie	Format Format	Cod.
5	Transparent / not defined Przezroczyste / nieokreślone	5000 Ut/Szt	9013620

Plastic  
Plastik

Ø5

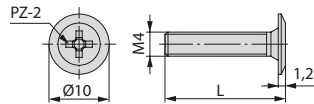
# SCREWS AND NUTS WKRETY I NAKRETKI



## METRIC SCREWS // WKRETY Z GWINTEM METRYCZNYM

## M4 screws with an extra flat head

Śruby M4 z dodatkowym łbem płaskim

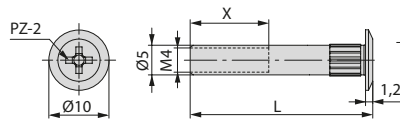


L	Finishing Wykończenie	Format Format	Cod.
8	Nickel plated Niklowane	2000 Ut/Szt	4130007
10	Nickel plated Niklowane	2000 Ut/Szt	4130107
14	Nickel plated Niklowane	2000 Ut/Szt	4130207
20	Nickel plated Niklowane	2000 Ut/Szt	4130307
22	Nickel plated Niklowane	2000 Ut/Szt	4130407
25	Nickel plated Niklowane	2000 Ut/Szt	4130507
30	Nickel plated Niklowane	2000 Ut/Szt	4130607
35	Nickel plated Niklowane	2000 Ut/Szt	4130707
40	Nickel plated Niklowane	2000 Ut/Szt	4130807

Steel  
Stal

## M4 bolt with an extra flat head

Trzpień M4 z dodatkowym łbem płaskim

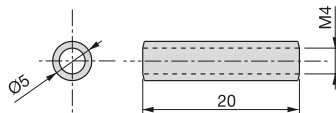


L	X	Finishing Wykończenie	Format Format	Cod.
15	9	Nickel plated Niklowane	2000 Ut/Szt	4130907
29	13	Nickel plated Niklowane	2000 Ut/Szt	4131007

Steel  
Stal

## M4 sheath

Rurka M4 do śruby z gwintem metrycznym

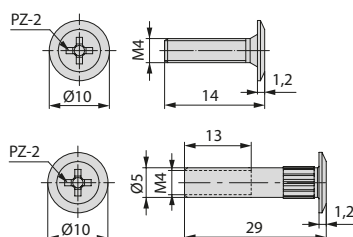


L	Finishing Wykończenie	Format Format	Cod.
20	Natural brass Naturalny mosiądz	2000 Ut/Szt	9020302

Brass  
Mosiądz

## Set 2 screws + 2 bolts M4

Zestaw 2 śrub 2 sworzni M4



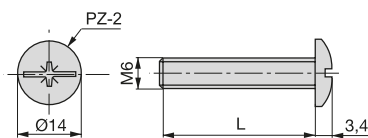
Finishing Wykończenie	Format Format	Cod.
Nickel plated Niklowane	500 Pair/Kpl.	4131107

Steel  
Stal

METRIC SCREWS // WKRETY Z GWINTEM METRYCZNYM

M6 screws

Śruba M6

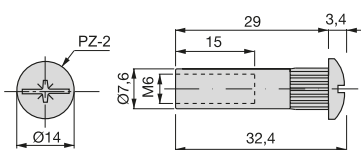


L	Finishing Wykończenie	Format Format	Cod.
14	Nickel plated Niklowane	2000 Ut/Szt	5056407
20	Nickel plated Niklowane	2000 Ut/Szt	5022107
25	Nickel plated Niklowane	2000 Ut/Szt	5056507
30	Nickel plated Niklowane	2000 Ut/Szt	7050107
35	Nickel plated Niklowane	2000 Ut/Szt	6094207
40	Nickel plated Niklowane	1000 Ut/Szt	5132007
50	Nickel plated Niklowane	1000 Ut/Szt	5132107
60	Nickel plated Niklowane	1000 Ut/Szt	5132207

Steel Stal

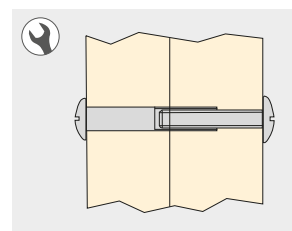
M6 bolt

M6 Trzpień



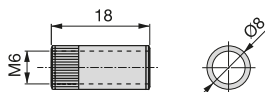
Finishing Wykończenie	Format Format	Cod.
Nickel plated Niklowane	2000 Ut/Szt	5021307

Steel Stal



M6 sheath

Rurka M6 do śruby z gwintem metrycznym

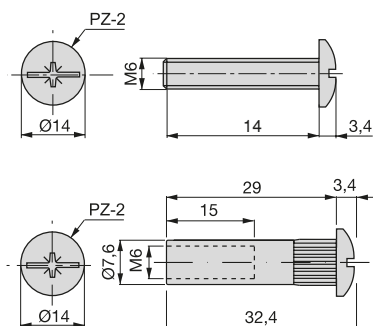


Finishing Wykończenie	Format Format	Cod.
Natural brass Naturalny mosiądz	2000 Ut/Szt	9019702

Brass Mosiądz

Set 2 screws + 2 bolts M6

Zestaw 2 śruby + 2 nakrętki M6



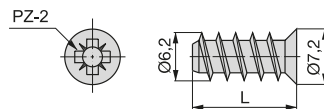
Finishing Wykończenie	Format Format	Cod.
Nickel plated Niklowane	500 Pair/Kpl.	4131207

Steel Stal

## EURO SCREWS // WKRETY EURO

## Flathead euro screws

Eurośruby z płaskim łbem

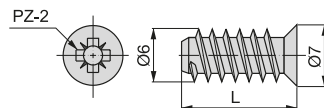


L	Finishing Wykończenie	Format Format	Cod.
13	Zinc plated Cynkowane	1000 Ut/Szt	5123705
11	Zinc plated Cynkowane	1000 Ut/Szt	6108505
11	Nickel plated Niklowane	1000 Ut/Szt	6108507
13	Nickel plated Niklowane	1000 Ut/Szt	5123707

Steel  
Stal

## Fine thread flathead euro screw

Eurośruba z gwintem drobnozwojnym z płaskim łbem

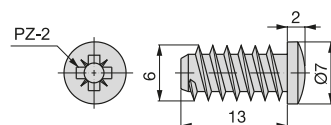


L	Finishing Wykończenie	Format Format	Cod.
12	Zinc plated Cynkowane	2000 Ut/Szt	8067005
13.7	Zinc plated Cynkowane	2000 Ut/Szt	5044105
17	Zinc plated Cynkowane	2000 Ut/Szt	5044005
13.7	Nickel plated Niklowane	2000 Ut/Szt	5044107

Steel  
Stal

## Roundhead fine thread euro screw

Eurośruba z gwintem drobnozwojnym z płaskim łbem



L	Finishing Wykończenie	Format Format	Cod.
11	Nickel plated Niklowane	2000 Ut/Szt	8234207

Steel  
Stal

SELF-TAPPING ALLEN SCREWS // SAMOGWINTUJĄCE SIĘ WKRETY Z ŁBEM IMBUSOWYM

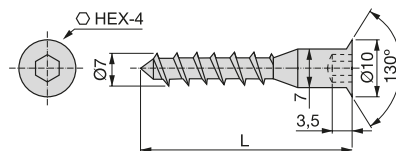
Ø7 screws

Śruba Ø7



L	N° pieces Liczba elementów	Finishing Wykończenie	Format Format	Cod.
50	500 units 500 sztuk	Zinc plated Cynkowane	1 LOT/Partia	4027605
50	2000 units 2000 sztuk	Zinc plated Cynkowane	2000 Ut/Szt	7012105
50	2000 units 2000 sztuk	Black zinc plated Cynkowana czerń	2000 Ut/Szt	7012109
60	1000 units 1000 sztuk	Black zinc plated Cynkowana czerń	1000 Ut/Szt	7050709
70	1000 units 1000 sztuk	Black zinc plated Cynkowana czerń	1000 Ut/Szt	7013809

Steel  
Stal



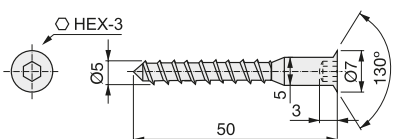
Ø5 screws

Śruba Ø5



L	N° pieces Liczba elementów	Finishing Wykończenie	Format Format	Cod.
50	500 units 500 sztuk	Zinc plated Cynkowane	1 LOT/Partia	4027705
50	3000 units 3000 sztuk	Zinc plated Cynkowane	3000 Ut/Szt	7011905
50	3000 units 3000 sztuk	Black zinc plated Cynkowana czerń	3000 Ut/Szt	7011909

Steel  
Stal



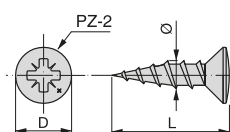


## SELF-TAPPING POZIDRIVE SCREWS // SELF-TAPPING POZIDRIVE SCREWS

## Raised-head screw

Wkręty z łbem stożkowym

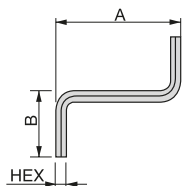
D	Diametre Średnica	L	Finishing Wykończenie	Format Format	Cod.
7,9	4	15	Nickel plated Niklowane	1000 Ut/Szt	5000907
6,5	3,5	16	Nickel plated Niklowane	2000 Ut/Szt	5000807

Steel  
Stal

## Z-shaped Allen keys

Klucz do wkrętów z gniazdkiem sześciokątnym

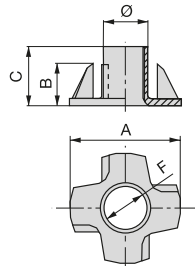
A	B	HEX	Finishing Wykończenie	Format Format	Cod.
46	22	4	Zinc plated Cynkowane	1000 Ut/Szt	6062605

Steel  
Stal

SOCKETS // NAKRĘTKI

Nut Pronged

Nakrętka Z wtykiem

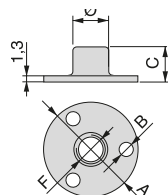


A	B	C	Diametre Średnica	F	Finishing Wykończenie	Format Format	Cod.
17	6.5	8	8	M6	Zinc plated Cynkowane	1000 Ut/Szt	3007005
19	6	8	9	M8	Zinc plated Cynkowane	1000 Ut/Szt	3006905
22,5	7.5	11	12	M10	Zinc plated Cynkowane	1000 Ut/Szt	3006805

Steel Stal

Nut For screws

Nakrętka Przykręcane

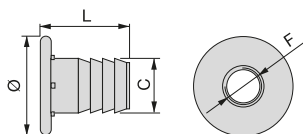


A	B	C	Diametre Średnica	F	Finishing Wykończenie	Format Format	Cod.
25	3.5	12.3	10	M8	Zinc plated Cynkowane	1250 Ut/Szt	5044705
29	3.8	11.3	11.6	M10	Zinc plated Cynkowane	1250 Ut/Szt	5044605

Steel Stal

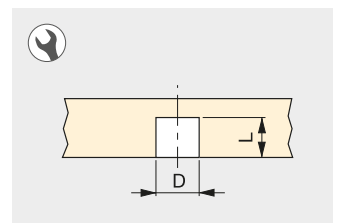
Nut Wide rimmed

Nakrętka z szerokim łbem



C	D	Diametre Średnica	L	F	Finishing Wykończenie	Format Format	Cod.
8.7	8	13.6	15.4	M6	Zinc plated Cynkowane	1000 Ut/Szt	8066705
10.7	10	20	18	M8	Zinc plated Cynkowane	1000 Ut/Szt	8029105
12.5	12	22	19	M10	Zinc plated Cynkowane	1000 Ut/Szt	8035305

Steel Stal

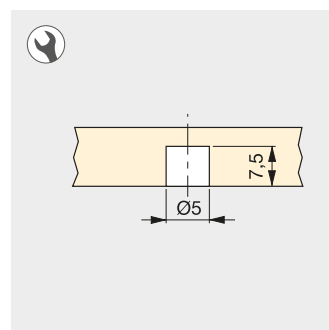
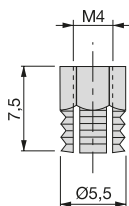


## SOCKETS // NAKRĘTKI

## Nut Sockets

## Nakrętka Gniazdko ad espansione

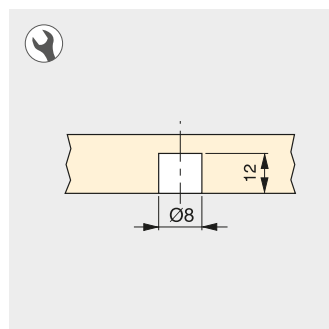
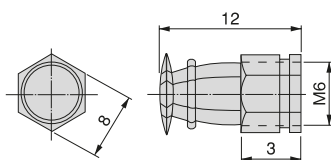
Finishing Wykończenie	Format Format	Cod.
Natural brass Naturalny mosiądz	1000 Ut/Szt	9003402

Brass  
Mosiądz

## Sockets

## Gniazda

Finishing Wykończenie	Format Format	Cod.
Natural brass Naturalny mosiądz	2500 Ut/Szt	8008202

Brass  
Mosiądz

SOCKETS // NAKRĘTKI

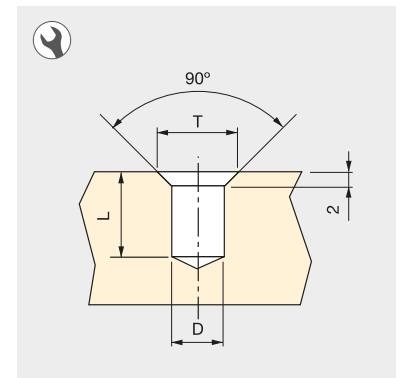
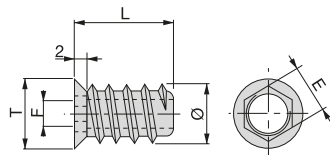
Sockets

Gniazda



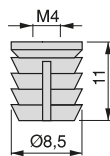
D	Diametre Średnica	Thickness Grubość	L	F	Finishing Wykończenie	Format Format	Cod.
8	9.5	6	10	EU M6	Zinc plated Cynkowane	1000 Ut/Szt	8028005
8	10.5	6	13	EU M6	Zinc plated Cynkowane	5000 Ut/Szt	8008005
8	10.5	6	18	EU M6	Zinc plated Cynkowane	1000 Ut/Szt	8007705
10	12	8	15	EU M8	Zinc plated Cynkowane	1000 Ut/Szt	8007605
8	9.5	6	10	EU M6	Natural zamak Znal naturalny	1000 Ut/Szt	8028001
8	10.5	6	13	EU M6	Natural zamak Znal naturalny	5000 Ut/Szt	8008001
8	10.5	6	18	EU M6	Natural zamak Znal naturalny	1000 Ut/Szt	8007701
10	12	8	15	EU M8	Natural zamak Znal naturalny	1000 Ut/Szt	8007601

Zamak  
Znal



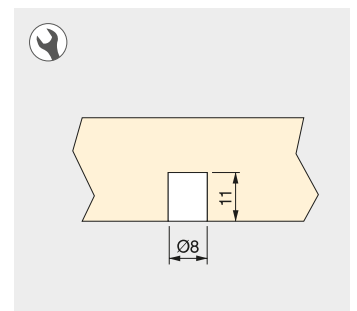
Nut connection system M4 socket

System łączenia M4



Finishing Wykończenie	Format Format	Cod.
Transparent / not defined Przezroczyste / nieokreślone	2000 Ut/Szt	9047420

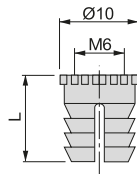
Plastic  
Plastik



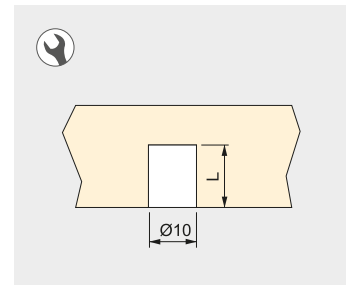
## SOCKETS // NAKRĘTKI

## Nut connection system M6 socket

## System łączenia M4

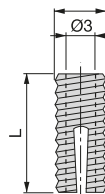


Diametre Średnica	L	Finishing Wykończenie	Format Format	Cod.
10	10	Transparent / not defined Przezroczyste / nieokreślone	<input type="checkbox"/>	2500 Ut/Szt 9007920
10	13	Transparent / not defined Przezroczyste / nieokreślone	<input type="checkbox"/>	2500 Ut/Szt 9007820

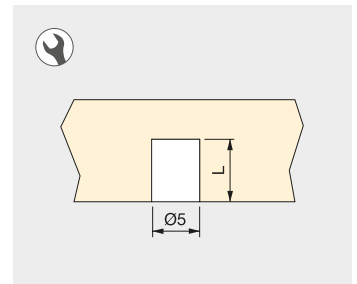
Plastic  
Plastik

## Nut connection system Ø5 Socket

## System łączenia Gniazdko Ø5

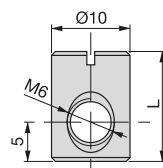


L	Finishing Wykończenie	Format Format	Cod.
10	Transparent / not defined Przezroczyste / nieokreślone	<input type="checkbox"/>	5000 Ut/Szt 9040920
11	Transparent / not defined Przezroczyste / nieokreślone	<input type="checkbox"/>	5000 Ut/Szt 9003620

Plastic  
Plastik

## Nut connection system Housing

## System łączenia Obudowa



L	Finishing Wykończenie	Format Format	Cod.
12	Zinc plated Cynkowane	<input type="checkbox"/>	2000 Ut/Szt 6108905
14	Zinc plated Cynkowane	<input type="checkbox"/>	2000 Ut/Szt 6170105

Steel  
Stal

# BUFFERS AND STOPPERS ODBOJNIKI I ZAŚLEPKI



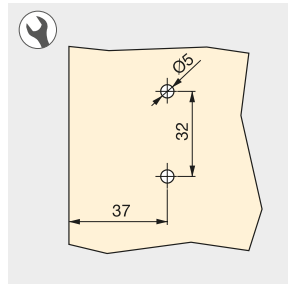
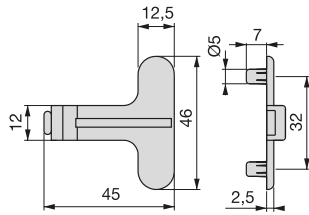
**BUMPERS // ODBOJNIKI**

**T bumpers bumper**

Odbojniki Odbojniki T

Finishing Wykończenie	Format Format	Cod.
Transparent / not defined Przezroczyste / nieokreślone	1000 Ut/Szt	9016620

Plastic  
Plastik

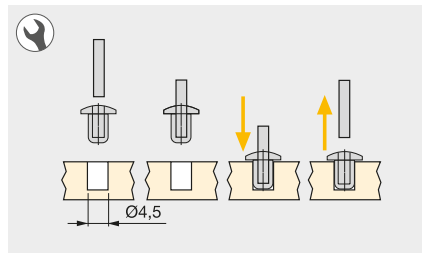
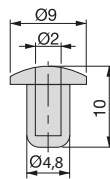


**Bumpers**

Odbojniki Z miękkim rdzeniem

Finishing Wykończenie	Format Format	Cod.
Transparent / not defined Przezroczyste / nieokreślone	5000 Ut/Szt	9069820

Plastic  
Plastik

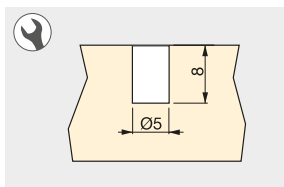
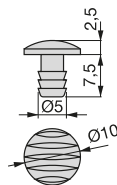


**Soft-stem bumper**

Odbojniki Z miękkim rdzeniem

Finishing Wykończenie	Format Format	Cod.
Transparent / not defined Przezroczyste / nieokreślone	5000 Ut/Szt	9017320

Plastic  
Plastik

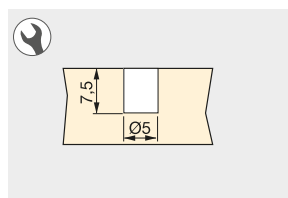
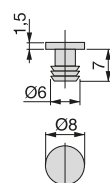


**Soft-stem bumper**

Odbojniki Z miękkim rdzeniem

Finishing Wykończenie	Format Format	Cod.
White plastic Biały plastik	5000 Ut/Szt	9017415

Plastic  
Plastik





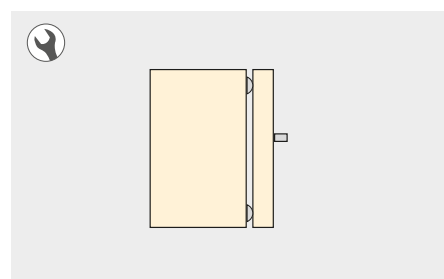
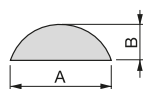
BUMPERS // ODBOJNIKI

Adhesive bumpers

Odbojniki z miękkim rdzeniem

A	B	Finishing Wykończenie	Format Format	Cod.
10	3	Transparent / not defined Przezroczyste / nieokreślone	2500 Ut/Szt	3005720
7	1.5	Transparent / not defined Przezroczyste / nieokreślone	5000 Ut/Szt	3005920
10	1.5	Transparent / not defined Przezroczyste / nieokreślone	5000 Ut/Szt	8171020

Plastic  
Plastik

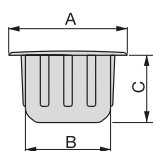


Grooved plastic Bumper cap

Odbojnik Rowkowane plastik

A	B	C	Finishing Wykończenie	Format Format	Cod.
8	5	5	White plastic Biały plastik	1000 Ut/Szt	9017615

Plastic  
Plastik



## COVERCAPS // ZAŚLEPKI

## Adhesive caps bumper

## odbojniki Zaślepka do przyklejenia



Diametre Średnica	N° pieces Liczba elementów	Finishing Wykończenie	Format Format	Cod.
13	20 units. / sheet 20 szt. / arkusz	White plastic Biały plastik		1000 LOT/Partia 5128915
20	15 units. / sheet 15 szt. / arkusz	White plastic Biały plastik		900 LOT/Partia 5136015
13	20 units. / sheet 20 szt. / arkusz	Brown plastic Brązowy plastik		1000 LOT/Partia 5128916
20	15 units. / sheet 15 szt. / arkusz	Brown plastic Brązowy plastik		900 LOT/Partia 5136016
13	20 units. / sheet 20 szt. / arkusz	Black plastic Czarny plastik		1000 LOT/Partia 5128917
20	15 units. / sheet 15 szt. / arkusz	Black plastic Czarny plastik		900 LOT/Partia 5136017
13	20 units. / sheet 20 szt. / arkusz	Ash effect Efekt jesion		1000 LOT/Partia 5128918
20	15 units. / sheet 15 szt. / arkusz	Ash effect Efekt jesion		900 LOT/Partia 5136018
13	20 units. / sheet 20 szt. / arkusz	Oak effect Efekt dąb		1000 LOT/Partia 5128919
13	20 units. / sheet 20 szt. / arkusz	Grey textil effect Efekt szarej tkaniny		1000 LOT/Partia 5128927
20	15 units. / sheet 15 szt. / arkusz	Oak effect Efekt dąb		900 LOT/Partia 5136019
13	20 units. / sheet 20 szt. / arkusz	Grey plastic Szary plastik		1000 LOT/Partia 5128921
20	15 units. / sheet 15 szt. / arkusz	Grey plastic Szary plastik		900 LOT/Partia 5136021
13	20 units. / sheet 20 szt. / arkusz	Beige plastic Beżowy plastik		1000 LOT/Partia 5128922
20	15 units. / sheet 15 szt. / arkusz	Beige plastic Beżowy plastik		900 LOT/Partia 5136022
13	20 units. / sheet 20 szt. / arkusz	Anthracite grey plastic Szaro-antracytowy plastik		1000 LOT/Partia 5128923
20	15 units. / sheet 15 szt. / arkusz	Anthracite grey plastic Szaro-antracytowy plastik		900 LOT/Partia 5136023
13	20 units. / sheet 20 szt. / arkusz	Cherry wood effect Efekt drzewa wiśniowego		1000 LOT/Partia 5128926
20	15 units. / sheet 15 szt. / arkusz	Cherry wood effect Efekt drzewa wiśniowego		900 LOT/Partia 5136026
20	15 units. / sheet 15 szt. / arkusz	Grey textil effect Efekt szarej tkaniny		900 LOT/Partia 5136027
13	20 units. / sheet 20 szt. / arkusz	Beige textil effect Efekt beżowej tkaniny		1000 LOT/Partia 5128928
20	15 units. / sheet 15 szt. / arkusz	Beige textil effect Efekt beżowej tkaniny		900 LOT/Partia 5136028
20	15 units. / sheet 15 szt. / arkusz	Beech effect Efekt buku		900 LOT/Partia 5136030
13	20 units. / sheet 20 szt. / arkusz	Beech effect Efekt buku		1000 LOT/Partia 5128930
13	20 units. / sheet 20 szt. / arkusz	Pine effect Efekt sosna		1000 LOT/Partia 5128950
20	15 units. / sheet 15 szt. / arkusz	Wengue effect Efekt wengue		900 LOT/Partia 5136083
13	20 units. / sheet 20 szt. / arkusz	Wengue effect Efekt wengue		1000 LOT/Partia 5128983

 Plastic  
Plastik

# JOINING SYSTEMS FOR WALLS

## SYSTEM MOCOWANIA DO ŚCIANY

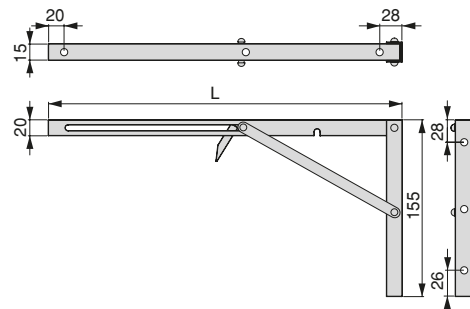


WALL SHELF SUPPORTS // WSPORNIKI DO PÓLEK ŚCIENNYCH

Set of folding shelf brackets

Zestaw składanych wsporników do półki

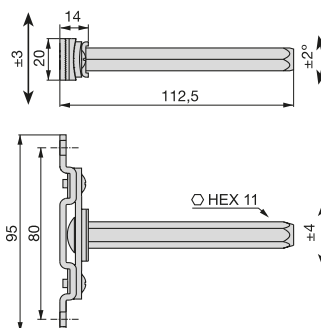
Longitude Długość	Load Ładunek	N° pieces Liczba elementów	Finishing Wykończenie	Format Format	Cod.
200	40 kg	4 units 4 sztuk	White painted Malowane na biało	1 LOT/Partia	4014012
300	50 kg	4 units 4 sztuk	White painted Malowane na biało	1 LOT/Partia	4014112
400	60 kg	4 units 4 sztuk	White painted Malowane na biało	1 LOT/Partia	4014212



Steel  
Stal

Hidden shelf support for wood

Ukryty wspornik do półek drewnianych Phantom

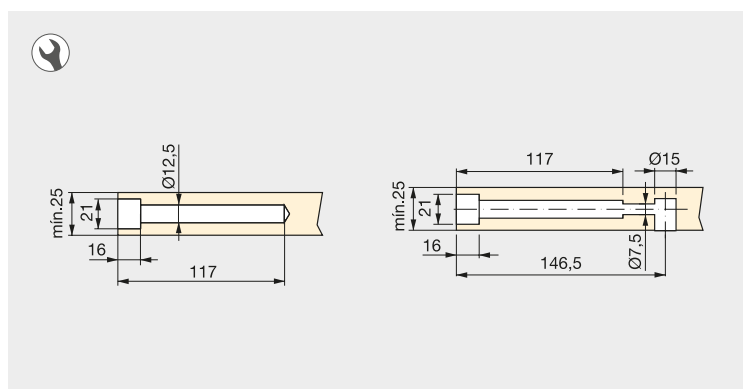


N° pieces Liczba elementów	Finishing Wykończenie	Format Format	Cod.
2 units 2 sztuk	Zinc plated Cynkowane	1 LOT/Partia	4009905

Steel  
Stal

- Maximum weight for 2 supports including the board: 20 kg for 900 x 300 mm shelves, and 15 kg for 900 x 350 mm shelves.
- For shelves of more than 900 mm, it is recommended to mount 3 supports.
- Maximum distance between support 700 mm.
- The plugs are metal and expandable for 8 mm diameter drilling, ideal for hollow brick walls.
- For greater shelf rigidity use a Ø15 eccentric and its M6 bolt.

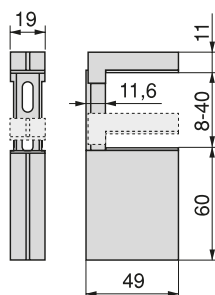
- Maksymalna nośność na 2 wsporniki, w tym blat: 20 kg na półkę 900 x 300 mm i 15 kg na półkę 900 x 350 mm.
- W przypadku półek powyżej 900 mm zaleca się zamontowanie 3 wsporników.
- Maksymalna odległość między wspornikami wynosi 700 mm.
- Kołki są metalowe i rozporowe do wiertel o średnicy 8 mm, idealne do ścian z pustaków.
- Aby uzyskać większą sztywność półki, użyj złącza mimośrodowego Ø15 i śruby M6.




WALL SHELF SUPPORTS // WSPORNIKI DO PÓLEK ŚCIENNYCH

Zipp 2 Shelf support for Wood/Glass

Wspornik półek drewnianych/szklanych Zipp 2

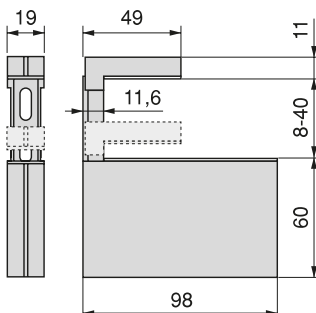



N° pieces Liczba elementów	Finishing Wykończenie	Format Format	Cod.
2 units 2 sztuk	Silver painted Malowane aluminium	 1 LOT/Partia	4009625

Plastic, Zamak  
Plastik, Znal

Zipp 3 Shelf support for Wood/Glass

Wspornik półek drewnianych/szklanych Zipp 3

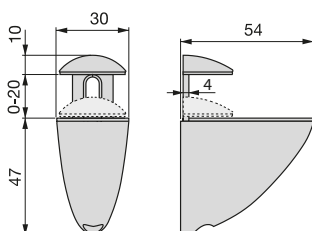



N° pieces Liczba elementów	Finishing Wykończenie	Format Format	Cod.
2 units 2 sztuk	Silver painted Malowane aluminium	 1 LOT/Partia	4009725

Plastic, Zamak  
Plastik, Znal

Mirlo Shelf support for Wood/Glass

Wspornik półek drewnianych/szklanych Mirlo



N° pieces Liczba elementów	Finishing Wykończenie	Format Format	Cod.
2 units 2 sztuk	Silver painted Malowane aluminium	 1 LOT/Partia	4009525

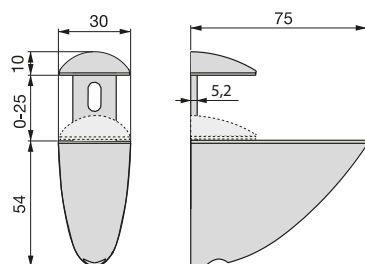
Plastic, Zamak  
Plastik, Znal



WALL SHELF SUPPORTS // WSPORNIKI DO PÓLEK ŚCIENNYCH

Azor shelf support for wood/glass

Wspornik półek drewnianych/szklanych Azor

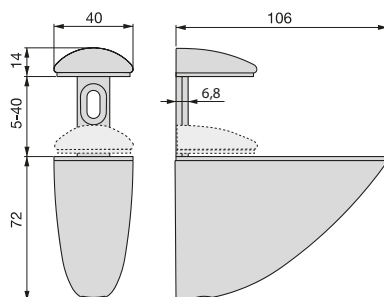



N° pieces Liczba elementów	Finishing Wykończenie	Format Format	Cod.
2 units 2 sztuk	Matt nickel painted Malowany matowy nikiel		1 LOT/Partia 4009424
2 units 2 sztuk	Silver painted Malowane aluminium		1 LOT/Partia 4009425

Plastic, Zamak  
Plastik, Znal

Pelicano shelf support for Wood/Glass

Wspornik półek drewnianych/szklanych Pelicano



N° pieces Liczba elementów	Finishing Wykończenie	Format Format	Cod.
2 units 2 sztuk	Silver painted Malowane aluminium		1 LOT/Partia 4009025

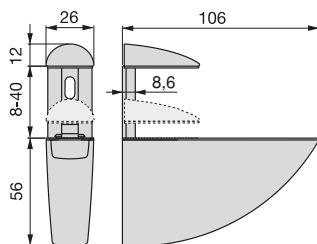
Plastic, Zamak  
Plastik, Znal




WALL SHELF SUPPORTS // WSPORNIKI DO PÓLEK ŚCIENNYCH

Aguila Shelf support for Wood/Glass

Wspornik półek drewnianych/szklanych Aguila

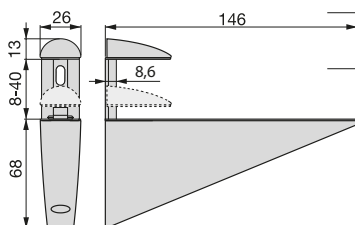


N° pieces Liczba elementów	Finishing Wykończenie	Format Format	Cod.
2 units 2 sztuk	Silver painted Malowane aluminium	 1 LOT/Partia	4009325

Plastic, Zamak  
Plastik, Znal

Halcon Shelf support for Wood/Glass

Wspornik półek drewnianych/szklanych Halcón



N° pieces Liczba elementów	Finishing Wykończenie	Format Format	Cod.
2 units 2 sztuk	Matt nickel painted Malowany matowy nikiel	 1 LOT/Partia	4009224
2 units 2 sztuk	Silver painted Malowane aluminium	 1 LOT/Partia	4009225

Plastic, Zamak  
Plastik, Znal

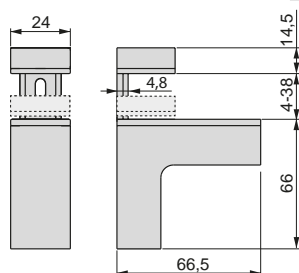





WALL SHELF SUPPORTS // WSPORNIKI DO PÓLEK ŚCIENNYCH

Squad 2 Shelf support for Wood/Glass

Wspornik półek drewnianych/szklanych Squad 2



N° pieces Liczba elementów	Finishing Wykończenie	Format Format	Cod.
2 units 2 sztuk	Silver painted Malowane aluminium	 1 LOT/Partia	4009125

Plastic, Zamak  
Plastik, Znal

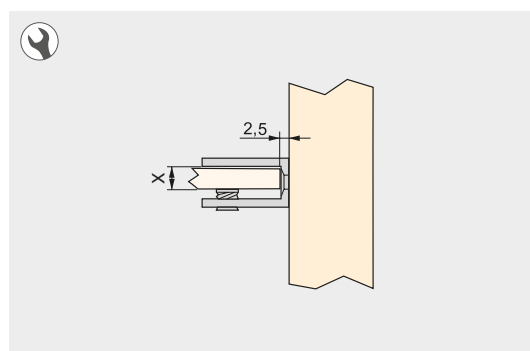
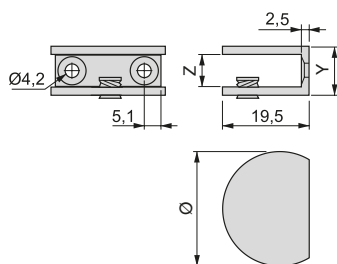
Bathroom shelf support for glass shelf

Wsporniki łazienkowe do półki szklanej



Diametre Średnica	X	Y	Z	Finishing Wykończenie	Format Format	Cod.
26	4 - 8	13,7	8,7	Chrome plated Chromowane	 40 Ut/Szt	4013511
35	6 - 9	15	10	Chrome plated Chromowane	 40 Ut/Szt	4013411
26	4 - 8	13,7	8,7	Satin finished nickel Nikiel satynowy	 40 Ut/Szt	4013551
35	6 - 9	15	10	Satin finished nickel Nikiel satynowy	 40 Ut/Szt	4013451

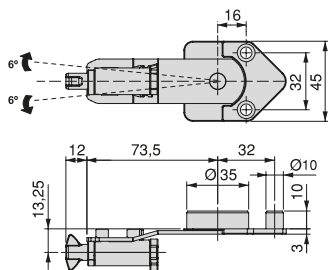
Zamak  
Znal



HANGING BRACKET FOR SUSPENDED LOWER MODULES // WIESZAK DO DOLNYCH MODUŁÓW PODWIESZANYCH

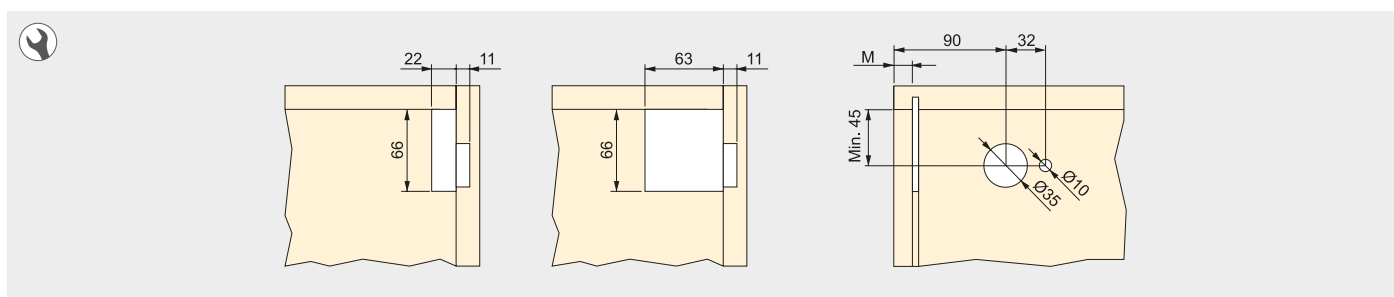
Strong hanger for high units

Wytrzymała zawieszka



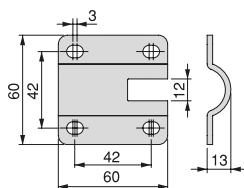
Finishing Wykończenie	Format Format	Cod.
Zinc plated Cynkowane	50 Ut/Szt	4347105

Steel  
Stal



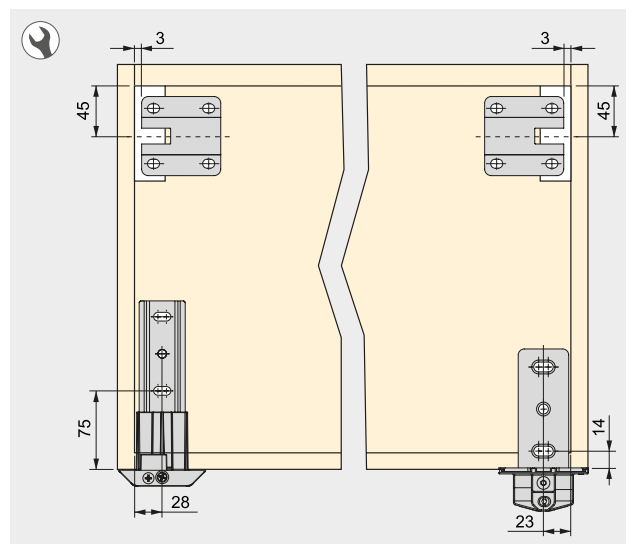
Strong plate for suspended Strong bottom modules

Wytrzymała płyta



Finishing Wykończenie	Format Format	Cod.
Zinc plated Cynkowane	100 Ut/Szt	4347205

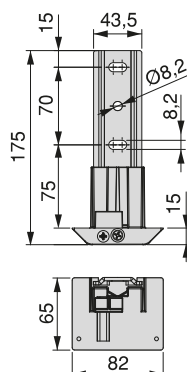
Steel  
Stal



HANGING BRACKET FOR SUSPENDED LOWER MODULES // WIEZAK DO DOLNYCH MODUŁÓW PODWIESZANYCH

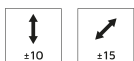
Bottom fix support for suspended lower modules Strong 32 mm

Wytrzymały, 32-milimetrowy wspornik mocowania od dołu



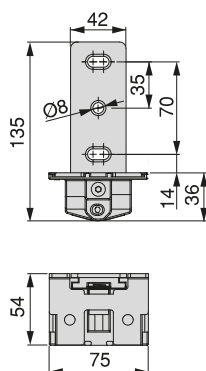
Finishing Wykończenie	Format Format	Cod.
Zinc plated Cynkowane	25 Ut/Szt	4347305

Steel  
Stal



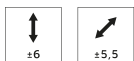
Bottom fix support for suspended lower modules Strong 3 mm

Wytrzymały, 3-milimetrowy wspornik mocowania od dołu



Finishing Wykończenie	Format Format	Cod.
Zinc plated Cynkowane	25 Ut/Szt	4347405

Steel  
Stal



SUSPENDED HIGH MODULE HANGER // WIESZAKI DO MODUŁÓW WYSOKICH

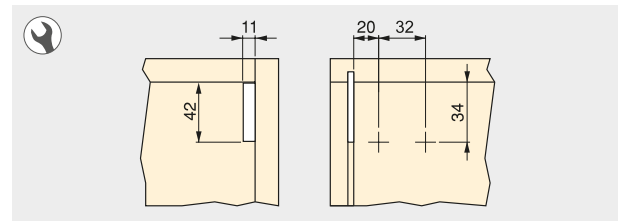
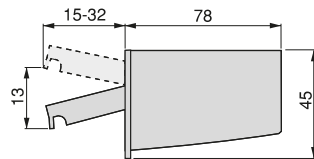
Holdy hanger for high units

Zawieszka typu Holdy



Description Opis	Hand Uchwyty	Finishing Wykończenie	Format Format	Cod.
Screw-on Przykręcane	Right Prawy	Zinc plated Cynkowane		200 Ut/Szt 4342405
Screw-on Przykręcane	Left Lewy	Zinc plated Cynkowane		200 Ut/Szt 4342505

Steel  
Stal



Holdy covers

Zaślepki do zawieszek Holdy



Description Opis	Hand Uchwyty	Finishing Wykończenie	Format Format	Cod.
Anti-tip Blokada	Right Prawy	White plastic Biały plastik		400 Ut/Szt 4342815
Anti-tip Blokada	Left Lewy	White plastic Biały plastik		400 Ut/Szt 4342915
Anti-tip Blokada	Right Prawy	Grey plastic Szary plastik		400 Ut/Szt 4342821
Anti-tip Blokada	Left Lewy	Grey plastic Szary plastik		400 Ut/Szt 4342921
Anti-tip Blokada	Right Prawy	Anthracite grey plastic Szaro-antracytowy plastik		400 Ut/Szt 4342823
Anti-tip Blokada	Left Lewy	Anthracite grey plastic Szaro-antracytowy plastik		400 Ut/Szt 4342923

Plastic  
Plastik

Holdy anti-tip

Blokada Holdy



Hand Uchwyty	Finishing Wykończenie	Format Format	Cod.
Right Prawy	Transparent / not defined Przezroczyste / nieokreślone		400 Ut/Szt 4343020
Left Lewy	Transparent / not defined Przezroczyste / nieokreślone		400 Ut/Szt 4343120

Plastic  
Plastik

Not compatible with cod. 9173305.

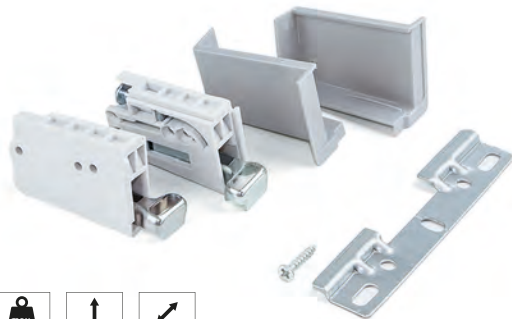
Niekompatybilny z cod. 9173305.



SUSPENDED HIGH MODULE HANGER // WIESZAKI DO MODUŁÓW WYSOKICH

Hook hanger for high units

Wieszak do wysokich modułów kuchennych Hook



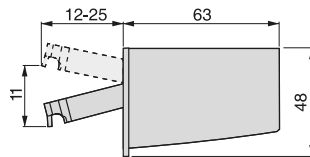
Finishing Wykończenie	Format Format	Cod.
Grey plastic Szary plastik	5 KIT/Zestaw	4030521

Plastic, Steel  
Plastik, Stal



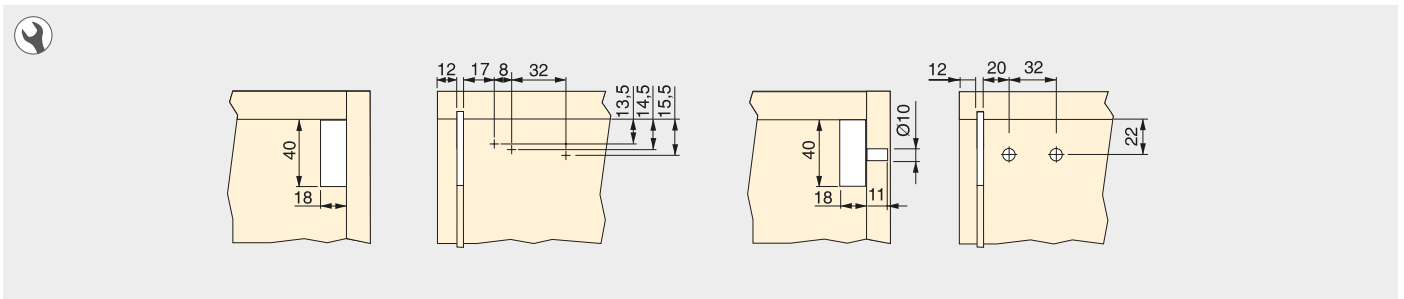
Hook hanger for high units

Zawieszka wbijana Hook



Description Opis	Hand Uchwyty	Finishing Wykończenie	Format Format	Cod.
Screw-on Przykręcane	Right Prawy	Grey plastic Szary plastik	200 Ut/Szt	8921621
Screw-on Przykręcane	Left Lewy	Grey plastic Szary plastik	200 Ut/Szt	8921521
Knock-in Wciskane	Right Prawy	Grey plastic Szary plastik	200 Ut/Szt	8921421
Knock-in Wciskane	Left Lewy	Grey plastic Szary plastik	200 Ut/Szt	8921321

Plastic, Steel  
Plastik, Stal



Hook covers

Zaślepki do zawieszek Hook



Hand Uchwyty	Finishing Wykończenie	Format Format	Cod.
Right Prawy	Nickel plated Niklowane	200 Ut/Szt	8921807
Left Lewy	Nickel plated Niklowane	200 Ut/Szt	8921707
Right Prawy	White plastic Biały plastik	200 Ut/Szt	8921815
Left Lewy	White plastic Biały plastik	200 Ut/Szt	8921715
Right Prawy	Grey plastic Szary plastik	200 Ut/Szt	8921821
Left Lewy	Grey plastic Szary plastik	200 Ut/Szt	8921721

Plastic  
Plastik

SUSPENDED HIGH MODULE HANGER // WIESZAKI DO MODUŁÓW WYSOKICH

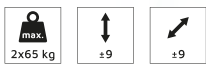
Levelup1 hidden wardrobe hangers with plate

Ukryty wieszak Levelup1 do modułów wysokich z płytką



Finishing Wykończenie	Format Format	Cod.
Zinc plated Cynkowane	5 KIT/ Zestaw	4030605

Steel  
Stal



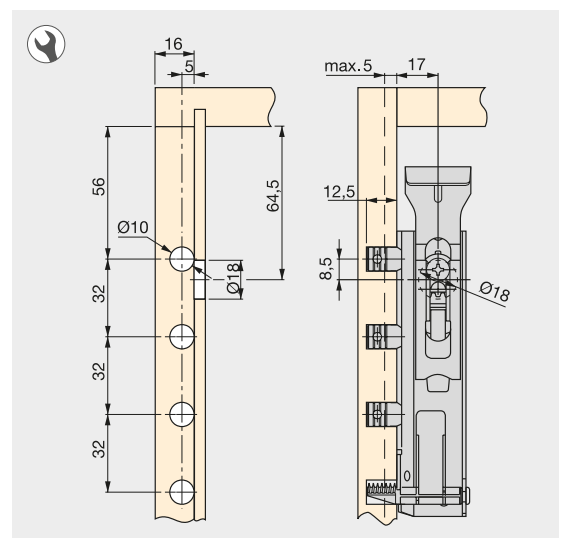
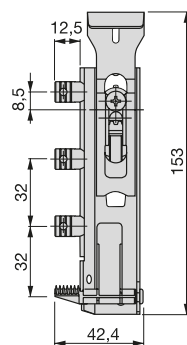
Levelup 1 hanger for high units

Zawieszka Levelup



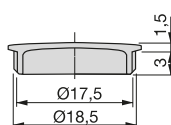
Hand Uchwyty	Finishing Wykończenie	Format Format	Cod.
Right Prawy	Zinc plated Cynkowane	100 Ut/Szt	8918605
Left Lewy	Zinc plated Cynkowane	100 Ut/Szt	8918705

Steel  
Stal



Levelup 1 cover

Zatyczka do ukrytych wysokich modułów Levelup 1



Finishing Wykończenie	Format Format	Cod.
Nickel plated Niklowane	1000 Ut/Szt	8918907
White plastic Biały plastik	1000 Ut/Szt	8918915

Plastic, Zamak  
Plastik, Znak



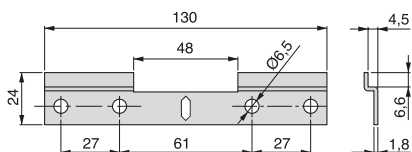
SUSPENDED HIGH MODULE HANGER // WIESZAKI DO MODUŁÓW WYSOKICH

Double platen

Podwójna płyta

Finishing Wykończenie	Format Format	Cod.
Natural steel Naturalna stal	200 Ut/Szt	8918803

Steel  
Stal



Profile for high modules

Profil

Longitude Długość	Finishing Wykończenie	Format Format	Cod.
2 m	Zinc plated Cynkowane	10 Ut/Szt	9173305

Steel  
Stal

